

大牟田市
水道事業概要
下水道事業概要

企業局
令和5年10月

目 次

I. 企業局設立

1. 組織統合の目的と背景・・・・・・・・・・・・・・・・・・・・ 1
2. 機構と業務分担・・・・・・・・・・・・・・・・・・・・・・ 2

II. 水道事業

1. 事業の目的及び概要・・・・・・・・・・・・・・・・・・・・ 3
2. 業務量・・・・・・・・・・・・・・・・・・・・・・・・・・・・ 3
3. 財政状況・・・・・・・・・・・・・・・・・・・・・・・・・・・・ 4
4. 主な取組み・・・・・・・・・・・・・・・・・・・・・・・・・・・・ 6
5. 水源施設概要図・・・・・・・・・・・・・・・・・・・・・・ 10
6. 上水道施設概要平面図・・・・・・・・・・・・・・・・・・・・ 11

III. 下水道事業

1. 事業の目的及び概要・・・・・・・・・・・・・・・・・・・・ 12
2. 業務量・・・・・・・・・・・・・・・・・・・・・・・・・・・・ 12
3. 財政状況・・・・・・・・・・・・・・・・・・・・・・・・・・・・ 13
4. 主な取組み・・・・・・・・・・・・・・・・・・・・・・・・・・・・ 16
5. 変更事業計画概要表・・・・・・・・・・・・・・・・・・・・ 21
6. 公共下水道汚水計画図・・・・・・・・・・・・・・・・・・・・ 22
7. 下水道施設現況表・・・・・・・・・・・・・・・・・・・・・・ 23

I. 企業局設立

水道事業の経営は、水道法及び地方公営企業法に基づき、企業の経済性の発揮、公共福祉の増進を原則とし、独立採算制度に基づく企業経営が法制化されている。

一方、下水道事業においては、地方公営企業法の適用は、地方公共団体の任意の判断とされていたが、本市においては、受益者負担を原則とする下水道事業についても、民間的経営手法を導入すべきとの考えの下、平成14年4月、下水道事業の企業会計化を図ったところである。同時に水道事業との組織統合を行い、同年8月1日、企業局を設立した。

1. 組織統合の目的と背景

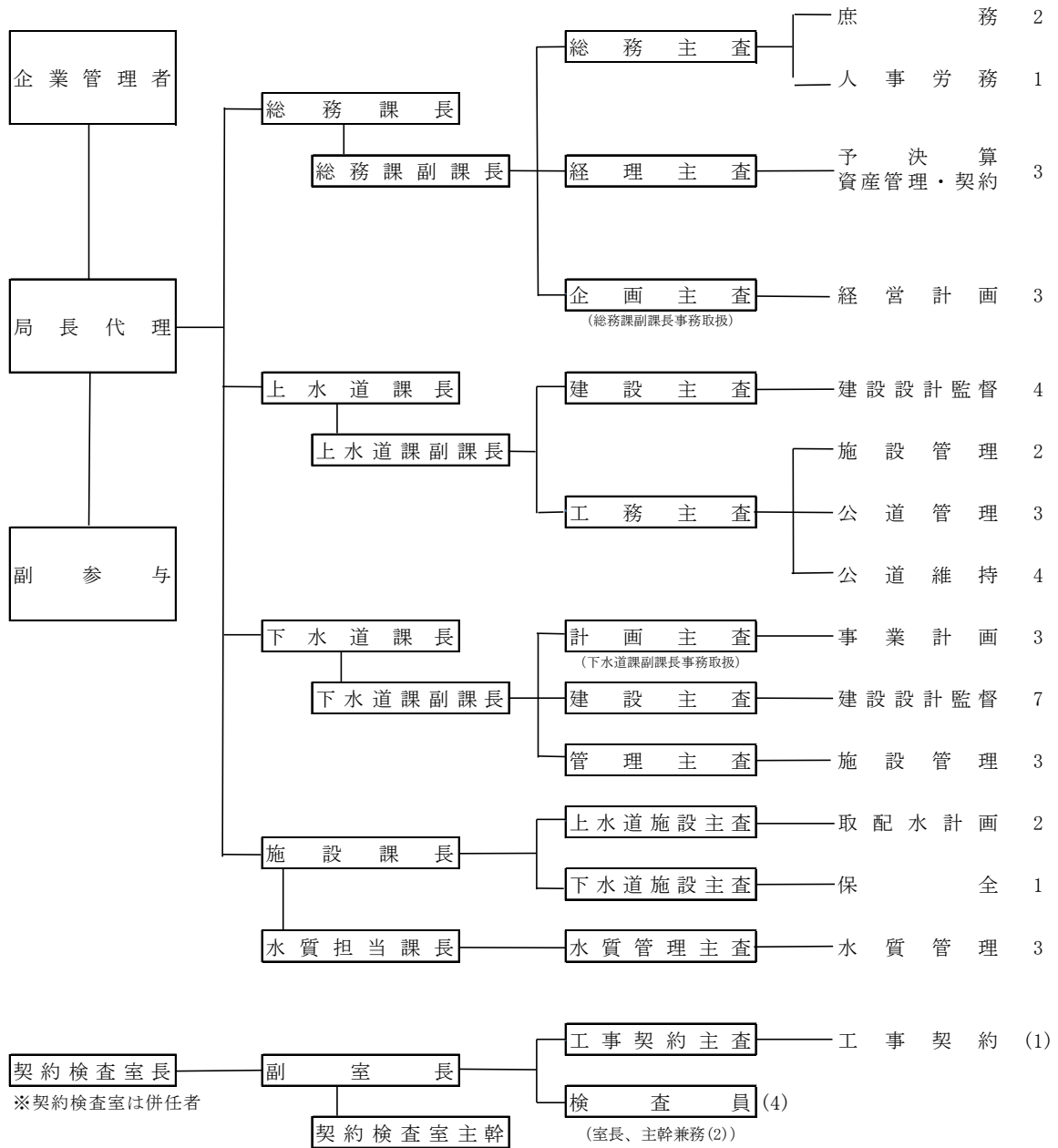
水道事業と下水道事業の組織統合の目的は、すでに企業会計を取り入れている水道事業と一体化させることによって、下水道という公共性の高い事業に一層の企業性を発揮させ、経済性・効率性を最大限に高めて事業経営を行うことである。

また、当時は地方分権や行財政改革など、国において大規模な制度の変更が行われ、地方自治体を取り巻く環境の変化は著しく、加えて、水道事業についても第三者への業務委託が可能となるなど大きな転換期を迎えていた。

一方、本市の水道事業においては、水道一元化の推進や原水確保及び浄水場の建設等の重要な事業を抱えていた。また、下水道事業においても諏訪ポンプ場の建設や放流同意の取付け及び受益者負担金の賦課と徴収等の課題を抱えていた。これらの大きな事業を推進していくためには、企業局というスケールメリットを最大限発揮できる組織の中で、機能的・機動的な組織運営を行うことによって、公共福祉の向上を見据えた事業展開を可能としたいと考えていたところである。

また、自然環境における水循環の中においては、処理水の再利用をはじめとした水資源の有効利用を含め、健康と環境に配慮した水処理に従事する上下水道が水に関する情報を共有できるというメリットもある。さらに、責任ある水処理と水質管理を一体となって進めていくことによって、公営企業の事業目的である、公共の福祉の増進と、健康で衛生的な市民生活の向上を図るという公共性を発揮することができる。このようなことから、適正な負担区分のもとで、市民に最良のサービスを提供するために、水道事業と下水道事業の組織を統合し、企業局を設立したものである。

2. 機構と業務分担（令和5年10月1日現在）



現在職員数 59		※職員定数 71		
局長代理 1	課長 5	副課長 3	主査 9	担当 41

※職員数には、企業管理者・契約検査室併任者・再任用職員・会計年度任用職員を含まない。

Ⅱ. 水 道 事 業

1. 事業の目的及び概要

水道は、市民生活、産業活動や都市機能などの面においても欠かすことのできない都市基盤施設であり、清浄にして豊富低廉な水の供給を行うことが使命である。

本市の水道事業は、大正8年3月に事業認可（計画給水人口 80,000人・施設能力 8,000m³/日）を得て、創設した。10年8月に通水を開始し、以来約100年、市勢の発展とともに事業の拡張を重ね、水需要に対応してきた。第9次拡張事業において、給水区域（岬町）の拡張、四箇地区簡易水道事業の統合、熊本県有明工業用水道水利権の一部転用（10,000 m³/日）による20,000 m³/日の菊池川水利権使用許可、熊本県荒尾市と共同で設計・施工・管理を一括発注するDBO（デザイン・ビルド・オペレート）方式によるありあけ浄水場の整備と運用開始、大山ダム運用開始に伴い福岡県南広域水道企業団からの受水量を21,500 m³/日（5,000 m³/日の増量）とするなどした。また、長年の懸案事項であった三池炭鉱専用水道（社水）の市水道事業（市水）への切替え（水道一元化事業）について、計画期間を1年短縮した平成29年度末で完了した。

2. 業務量

区 分	単位	令和3年度 決 算	令和4年度 決 算	令和5年度 当初予算
行政区域内人口	人	109,405	107,633	105,600
年度末給水戸数	戸	54,242	54,146	53,983
年度末給水人口	人	107,411	105,656	103,675
取水量	m ³	11,961,237	11,789,877	11,582,252
配水量 A	m ³	11,172,010	11,135,658	10,766,846
1日平均配水量	m ³	30,608	30,509	29,418
1人1日平均配水量	ℓ	285	289	284
1日最大配水量	m ³	35,167	39,149	31,848
給水量 B	m ³	10,296,421	10,079,254	9,922,725
1日平均給水量	m ³	28,209	27,614	27,111
給水率 B/A×100	%	92.16	90.51	92.16
有収水量 C	m ³	10,292,723	10,076,483	9,919,283
有収率 C/A×100	%	92.13	90.49	92.13

3. 財政状況

(1) 収益的収支

(単位：千円、消費税込み)

	区 分	令和3年度 決算額	令和4年度 決算額	令和5年度 当初予算額
収益的収入	給 水 収 益	2,534,017	2,371,190	2,469,915
	そ の 他 の 営 業 収 益	71,707	78,150	85,966
	営 業 外 収 益	249,850	362,132	234,476
	特 別 利 益	282	2,708	30
	計	2,855,856	2,814,180	2,790,387
収益的支出	人 件 費	262,753	250,003	263,578
	物 件 費	11,003	9,759	11,880
	光 熱 水 費	6,912	9,904	10,975
	動 力 費	10,416	11,577	15,947
	受 水 費	431,744	430,345	446,070
	諸 費	833,438	827,289	873,169
	減 価 償 却 費	710,195	704,694	709,334
	資 産 減 耗 費	14,747	20,478	22,259
	営 業 外 費 用	181,320	146,379	160,499
	特 別 損 失	4,175	3,410	3,178
	予 備 費	0	0	200
計 (A)	2,466,703	2,413,838	2,517,089	
収 益 的 収 支 差 額		389,153	400,342	273,298

消費税資本的収支調整額 (B)	56,648	82,026	63,434
棚卸購入限度額消費税 (C)	1,017	1,415	2,700
(A) + (B) + (C)	2,524,368	2,497,279	2,583,223
収益的収支過不足額	331,488	316,901	207,164

(2) 資本的収支

(単位：千円、消費税込み)

	区 分	令和3年度 決算額	令和4年度 決算額	令和5年度 当初予算額
資本的収入	企 業 債	340,000	681,100	380,200
	工 事 補 助 及 び 負 担 金	18,476	105,635	60,091
	出 資 金	32,243	55,985	50,529
	国 庫 補 助 金	39,130	47,650	10,100
	他 会 計 補 助 金	25,245	25,773	26,313
	固 定 資 産 売 却 代 金	42	0	0
	寄 付 金	0	3,000	0
	繰 越 工 事 収 入	169,448	168,216	0
計	624,584	1,087,359	527,233	
資本的支出	建 設 改 良 費	534,844	940,338	781,257
	事 務 費	44,526	52,924	59,049
	配 水 管 整 備 費	375,799	748,402	432,764
	改 良 費	72,097	126,825	271,596
	営 業 設 備 費	42,422	12,187	17,848
	企 業 債 償 還 金	573,828	571,823	574,863
	国 庫 補 助 金 返 還 金	7,876	5,009	3,001
	繰 越 工 事 費	196,781	202,430	0
計	1,313,329	1,719,600	1,359,121	
収 支 差 額		△688,745	△632,241	△831,888
補 填 財 源		688,745	632,241	831,888

(3) 水道料金

営業費用に必要な資本費用（支払利息及び資産維持費）を加える総括原価方式により算定しており、種別・口径別に基本料金と従量料金の二部料金制としている。

比較ができる令和3年度末における、一般家庭での1月10^m使用時の口径13mmにおける水道料金は、福岡県内の47事業体のうち26番目の料金水準となっている。

これは、本市が水道の水源を市内に有しておらず、遠隔地の水源から水道用水を確保しなければならないという本市特有の事情も影響している。

(消費税込み)

種別	メーター口径	基本料金 (1戸1月)	従量料金 (1戸1月)
一般用	13mm	1,210円	水量1 ^m から10 ^m まで 1 ^m につき40.7円
	20mm		
	25mm	1,397円	水量11 ^m から20 ^m まで 1 ^m につき236.5円
	30mm	3,465円	
	40mm	7,920円	
	50mm	12,650円	水量21 ^m 以上 1 ^m につき322.3円
	75mm	25,850円	
	100mm	44,000円	
150mm以上	95,700円		
浴場 営業用	—	水量200 ^m まで 9,130円	水量201 ^m 以上 1 ^m につき94.6円
船舶用	—	—	水量1 ^m につき291.5円

※上記の区分により算出した額に1円未満の端数があるときは、その端数は切り捨てる。

(4) 現状と課題

水道施設の老朽化が進み、施設の大規模な更新が必要となる中で、安全・快適な水の供給確保や、災害時にも安定した給水を行うための取組みが求められることから、運営基盤の強化や技術力の確保等が必要となる。

本格的な人口減少・少子高齢化社会の到来や東日本大震災の経験等の水道事業を取り巻く状況の変化を受け、平成24年度、厚生労働省において「新水道ビジョン」が策定された。

本市においても、人口減少や節水意識の高まりによる給水収益の減少、将来の持続的な事業運営に必要な施設の老朽化対策のための投資費用の増加、技術の継承等の課題に対応すべく、大牟田市新水道ビジョンを平成28年3月に策定した。

新水道ビジョンでは、基本理念と安全、強靱、持続の3つの理想像を掲げ、その実現に向けた具体的な4つの施策と15の推進方策を示しており、令和7年度までの10年間を計画期間としている。これを基本計画として、大牟田市まちづくり総合プランの施策・事業評価や部局運営方針の達成状況と連動させ、毎年度進捗管理を行っている。

なお、新水道ビジョンは中長期的な視野に基づき経営の効率化・健全化を図る取組方針を示しているものの、財政収支見込みが赤字となっていたことから、令和3年度に財政収支見込みの再試算を行い、収支が均衡した投資・財政計画（収支計画）に置き換え、経営戦略として位置づけている。

【大牟田市新水道ビジョンの基本理念と理想像】

基本理念	安心安全な水を未来へつなぐ信頼ある大牟田の水道	
3つの理想像	安全	いつでも安全に飲める水道 徹底した水質管理を行い、安全で良質な水道水を供給します。
	強靱	どんなときでも安心して使える水道 将来の水需要を適切に見込み、災害に強い施設整備を進め、確実な水の供給に努めます。
	持続	いつまでも信頼される水道 将来にわたり持続可能な事業運営を行うため、経営基盤の強化に取り組むとともに、水道事業について市民理解が得られるよう積極的な情報発信と共有化に取り組みます。

【施策と推進方策の体系】

理想像を実現するための推進方策	施策1. 安全で安心できる水の供給	施策3. 持続した給水（体制）の確保
	①原水から給水栓までの水質検査の継続	①水需要に応じた水運用の見直し
	②給水装置の適正な管理	②効率的な施設管理
	③貯水槽水道の適切な管理・指導	③経営基盤の強化
	施策2. 災害に強いライフラインの確保	④技術基盤の強化
	①再構築事業計画の推進	⑤組織体制の適正化
	②水道施設の耐震化の推進	⑥発展的広域化の推進
	③配水設備（電気・機械設備）の更新	施策4. 市民とのコミュニケーションの充実
	④危機管理体制の強化	①市民サービスの向上
		②市民との連携

4. 主な取組み

(1) 水道の水質管理事業

安全で良質な水道水の供給のため、水安全計画や水質検査計画に基づき、水源から蛇口まで水道法で定められている回数以上の水質検査を（一部委託を含む）行っている。

水源河川の監視は「微生物の働きによるバイオアッセイ」や「油膜検知装置」等、浄水処理における各工程では「各種水質監視装置」、配水池以降については、水の安全が担保できる位置に水質自動監視装置を設置し、ありあけ浄水場では24時間365日の常時監視を行っている。

また、菊池川と筑後川において油流出等水質汚染事故などが発生した際は、河川を管理する国土交通省や福岡県南広域水道企業団等の関連機関と連携し、事故内容の早期把握・情報収集を行い、水道水の供給に影響を及ぼさないよう迅速かつ適切な対応が可能な体制としている。

一方、ビルやマンション等に設置されている貯水槽水道も給水装置の一つであり、その衛生管理は貯水槽水道の設置者自ら行う必要があることから、所管の保健福祉部と連携し、ホームページ等において周知啓発や情報提供を行っている。

(2) 配水池更新事業

延命配水池は、昭和43年の供用開始以来50年以上が経過し、平成21年度実施の耐震診断の結果、耐震化が必要であると判明したことから、29年度から令和6年1月まで約7年をかけ、延命配水池の更新と配水池に接続する送配水本管の更新を行っている。

令和4年12月20日から供用開始しており、市内すべての配水池の耐震化が完了した。

《事業概要》

事業期間：平成29年度～令和6年1月（7年間）

総事業費：約1,735,000千円

①延命配水池更新工事（延命公園区域内）

事業内容：延命配水池の更新 1池（容量4,500m³）

緊急遮断弁の設置 1基

送水管の更新 φ400mm L=0.3km

配水本管の更新 φ500mm L=0.5km

配水池及び管路の詳細設計

既設配水池及び既設管の撤去

公園復旧整備

②延命公園区域外の送・配水本管の更新など

事業内容：延命公園区域外の送水管の更新 φ400mm L=1.3km

延命公園区域外の配水本管の更新 φ400mm L=1.2km

配水池更新に伴う基本設計及び送水管詳細設計等

【令和5年度事業内容】事業費：232,732千円

延命配水池更新工事（公園復旧）

【9月末進捗状況】

延命配水池に接続する階段及びスロープ部分を工事中であり、完成に向けて工事を進めている。

(3) 老朽管更新事業

老朽化した配水管は、にぎり水や破損事故の原因となること、防災・減災の観点からも配水管の耐震化が課題となっていることから、配水施設再構築事業計画を策定し、将来の水需要と整合した配水管網の形成、老朽化した配水管の更新及び耐震化を効率的かつ計画的に実施している。

1) 老朽管更新事業

にぎり水や破損事故の減少、地震時の断水被害軽減を図るため、耐震性能を有した配水管への更新を実施している。災害時に拠点となる病院や避難所などの重要施設へ供給している管路や軟弱地盤により被害発生が予想される管路等を優先的に選定し、厚生労働省所管の生活基盤施設耐震化等交付金を財源として活用しながら、効率的かつ計画的な整備を進めている。

《事業概要》

事業期間：平成27年度～令和26年度（30年間）

総事業費：10,107,000千円

対象管路：平成31年度時点で法定耐用年数40年を経過する管路

整備計画延長：130.5 km

2) 配水ブロック化事業

水圧の均等化や給水状況の把握を図るため、市内を30ブロックに区画割をすることで、平常時には安定的な配水管理ができ、非常時には影響範囲を最小限度に抑えることができる。現在、16ブロックを実施しており、残りの14ブロックについては老朽管更新工事等の管網整備と整合を図りながら配水ブロックの形成を実施することとしている。

《事業概要》

事業期間：平成27年度～令和26年度（30年間）

総事業費：老朽管更新事業に含む

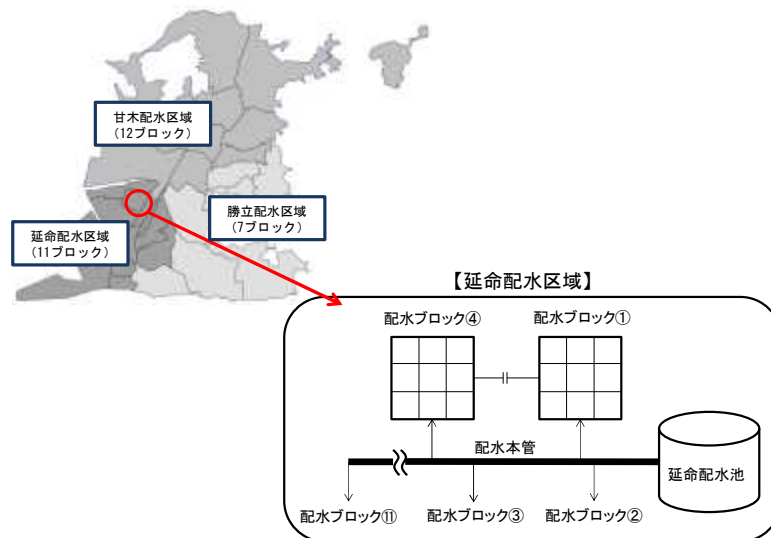
ブロック数：14ブロック

更新管路延長：約10 km

流量計及び監視制御設備：一式

バルブ類設置：一式

《配水ブロック化概念図》



【令和5年度事業内容】事業費：155,677千円

老朽管路の耐震化及び更新（φ50mm～300mm L=1.7km）

【9月末進捗状況】

老朽管更新3件の工事を進めており、約1.0kmの更新予定としている。令和4年度繰越事業で約0.3kmの更新を行ったことから、令和5年度は合計約1.3kmを更新する見込みである。

（4）水道施設整備更新事業

水道施設には法定耐用年数を超過した設備が多数存在している。各設備の状況を把握し、適切な機能を維持するため、計画的に設備の更新を実施することにより故障等による断水を無くし、市民へ安全な水を安定的に供給する。

《事業概要》

水道施設設備更新計画に基づき、水道施設の更新を行う。

事業期間：平成28年度～令和7年度（10年間）

総事業費：約280,000千円

事業内容：勝立配水池	流量計、水位計、水質計器、防水塗装
甘木配水池	残塩計、防水塗装、直流電源装置
稲荷山配水施設	施設（配水槽・ポンプ場）全体
四箇ポンプ場	送水ポンプ、消毒設備
黒崎ポンプ場	流量計、水位計、残塩計、送水ポンプ
ありあけ浄水場	水質向上対策
南部、湯谷、笹原、四山	水質モニター

【令和5年度事業内容】事業費：15,287千円

勝立配水池屋根防水

【9月末進捗状況】

勝立配水池屋根防水工事は、都市整備部建築住宅課への依頼工事として実施することとしている。

（5）鉛製給水管取替え

本市の鉛製給水管の残存件数は、令和4年度末で11,157件（残存率：20.6%）となっている。

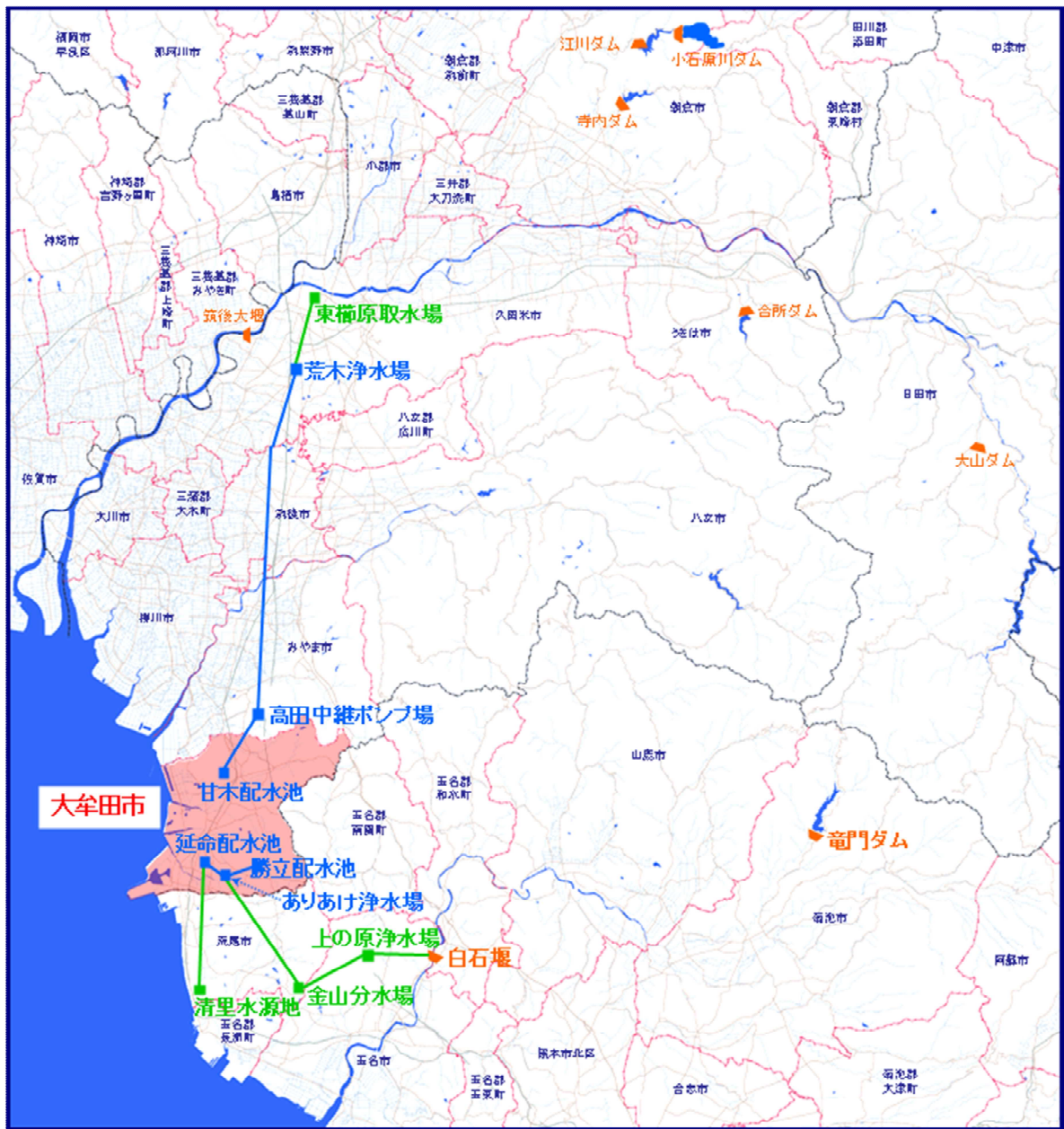
現在の鉛製給水管対策については、鉛の溶出を抑制するための水質調整を行うとともに、給水管等漏水修繕（鉛管対策）業務や老朽管更新事業による鉛製給水管の取替え、並びに、個人宅などの家屋の増改築時において布設替えを行うよう指導を実施している。

引き続き、ホームページや広報おおむた等を利用した鉛製給水管の早期解消に向けた取組みに関する周知・啓発を行うとともに、鉛製給水管の布設替計画に基づき、給水管の公道漏水修理工事や老朽管更新事業との連携した取組みにより、その解消を図っている。

（6）近年の災害等に係る水道料金等の減免等実施状況

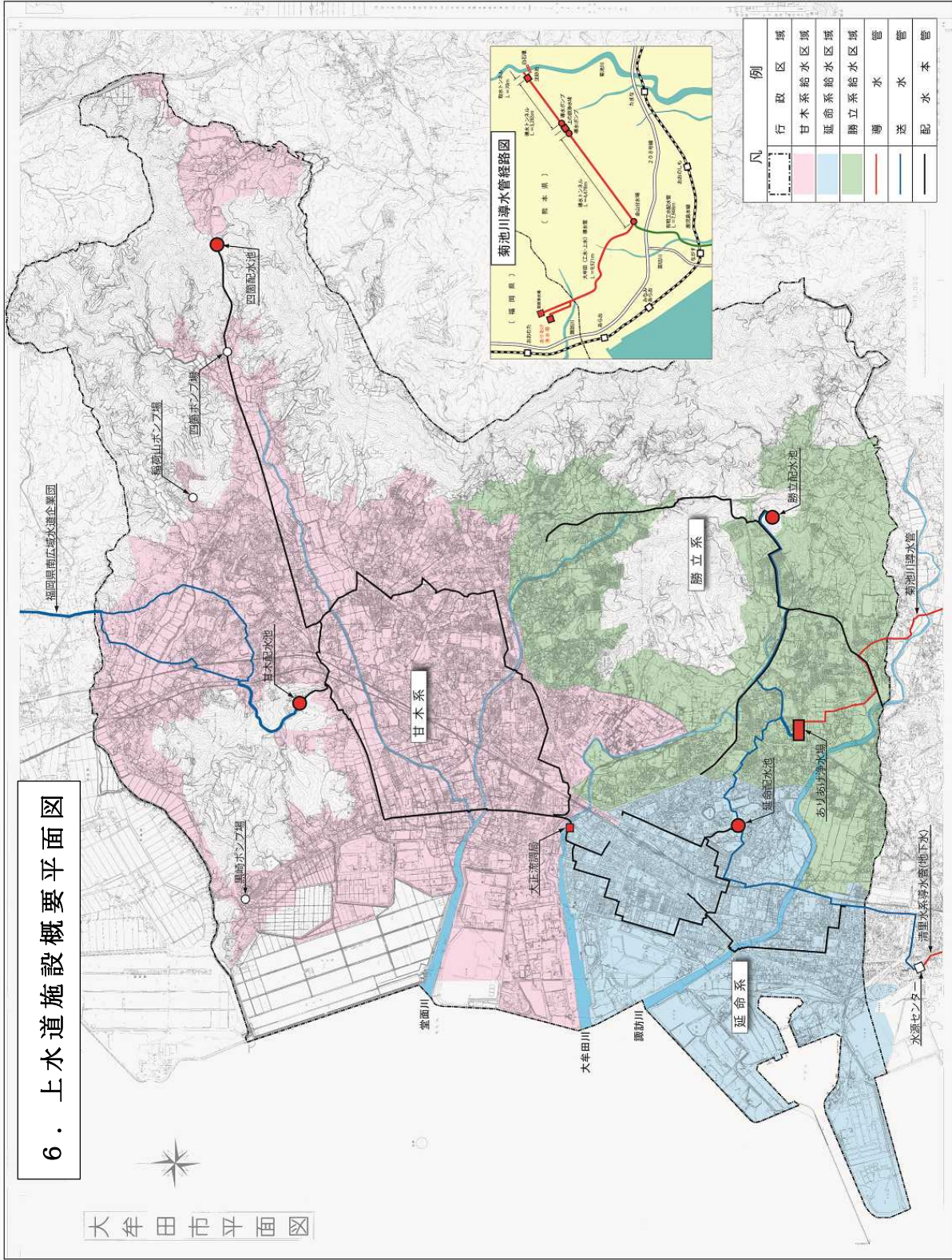
- 1) 新型コロナウイルス感染拡大防止に伴う事業者支援
令和2年5、6月検針分水道料金基本料金の減免
- 2) 令和2年7月豪雨災害に伴う被災者支援
令和2年7、8月検針分水道料金の減免
- 3) 令和3年8月豪雨災害に伴う被災者支援
令和3年8月検針分推定漏水量に係る水道料金の減免
- 4) 令和4年台風4号に伴う被災者支援
令和4年7、8月検針分推定漏水量に係る水道料金の減免
- 5) 物価高騰に伴う市民及び事業者支援
令和4年10～12月検針分水道料金基本料金の半額の減免
地下水使用者への支援金の給付
- 6) 令和5年1月24日から26日にかけての寒波に伴う市民及び事業者支援
令和5年2月検針分推定漏水量に係る水道料金の減免

5. 水源施設概要図



6. 上水道施設概要平面図

大牟田市平面図



Ⅲ. 下水道事業

1. 事業の目的及び概要

生活環境の改善や公共用水域の水質保全を図り、浸水を防除する下水道は、快適で安心・安全な市民生活のための重要な社会基盤施設である。

下水道は、日頃からあまり市民の目に触れることがなく、あることの便利さを実感しづらいものの、市民生活を縁の下で支える大切な施設といえる。

全国的にみても早い昭和32年から中心市街地314haの浸水対策として合流方式により事業に着手したが、雨水整備を優先的に進めたことに加え、地形的な要因や産業構造の著しい変化による地域経済の停滞などの影響を受けたこともあり、汚水整備の進捗は遅れている。下水道処理人口普及率は、全国平均、福岡県平均に比べ低い水準にある。

現在、市街化区域から工業専用地域を除く2,957haを下水道の全体計画区域とし、また当面整備を行う区域として2,460haを事業計画区域と定め、下水道処理人口普及率の年間2ポイント向上を目標に整備を進めているところである。

2. 業務量

区 分	単位	令和3年度 決 算	令和4年度 決 算	令和5年度 当初予算
行政区域内人口 A	人	109,405	107,633	105,600
整備区域面積	ha	1,908.66	1,962.17	2,047.66
処理区域面積	ha	1,861.19	1,908.66	1,974.86
処理区域人口 B	人	77,634	77,852	78,379
処理区域戸数	戸	39,682	40,267	40,999
人口普及率 B/A×100	%	71.0	72.3	74.2
水洗化戸数	戸	31,845	32,574	33,083
水洗化人口 C	人	55,539	56,128	56,080
水洗化率 C/B×100	%	71.5	72.1	71.5
年間処理水量(雨水+汚水)	m ³	8,811,968	8,917,639	9,526,953
汚水処理水量 D	m ³	7,135,132	7,339,374	7,240,961
有収水量 E	m ³	5,919,411	5,978,479	6,007,101
有収率 E/D×100	%	82.96	81.46	82.96

3. 財政状況

(1) 収益的収支

(単位：千円、消費税込み)

	区 分	令和3年度 決 算	令和4年度 決 算	令和5年度 当初予算
収益的収入	下水道使用料	1,463,318	1,480,908	1,492,137
	その他の営業収益	936,622	957,675	1,061,160
	営業外収益	1,613,661	1,689,026	1,720,969
	特別利益	919	13,057	852
	計	4,014,520	4,140,666	4,275,118
収益的支出	人件費	248,306	251,392	238,369
	物件費	3,427	3,940	16,572
	諸費	947,808	907,478	1,202,637
	減価償却費	1,763,844	1,881,150	1,945,238
	資産減耗費	11,927	45,648	15,791
	営業外費用	308,089	301,750	293,496
	特別損失	1,310	686	508
	予備費	0	0	200
	計(A)	3,284,711	3,392,044	3,712,811
収益的収支差額		729,809	748,622	562,307

消費税資本的収支調整額(B)	140,300	89,703	84,418
(A) + (B)	3,425,011	3,481,747	3,797,229
収益的収支過不足額	589,509	658,919	477,889

(2) 資本的収支

(単位：千円、消費税込み)

	区 分	令和3年度 決 算	令和4年度 決 算	令和5年度 当初予算
資本的収入	企業債	409,700	455,751	1,025,900
	国庫補助金	524,958	534,923	1,221,081
	負担金及び交付金	200,025	159,749	182,928
	他会計補助金	127,873	113,559	118,212
	他会計出資金	5,431	5,567	5,707
	繰越工事収入	2,455,792	1,051,465	0
	計	3,723,779	2,321,014	2,553,828
資本的支出	建設改良費	1,086,985	1,204,146	2,504,504
	築造事務費	88,398	77,354	86,022
	築造費	665,999	827,389	1,551,200
	施設設備費	1,468	8,214	9,211
	災害復旧費	199,004	90,215	403,651
	施設改良費	132,116	200,974	454,420
	企業債償還金	1,416,029	1,472,064	1,493,641
	繰越工事費	2,572,611	1,121,674	0
計	5,075,625	3,797,884	3,998,145	
収支差額		△1,351,846	△1,476,870	△1,444,317
補填財源		1,351,846	1,476,870	1,444,317

(3) 下水道使用料

維持管理費、資本費に係る公費負担（一般会計による税負担）と私費負担（下水道使用料による負担）の区分に基づき算出した下水道使用料対象経費を使用者の使用実態に応じた負担を求める個別原価主義を原則としている。

下水道への排出量は水道の利用量と同量とみなして算出し、水量にかかわらず8 m³まで定額となる基本使用料と8 m³を超える部分の超過使用料（使用量の増加に応じて使用料単価が高くなる累進制使用料）の二部制で下水道使用料を設定している。

比較ができる令和3年度末における、一般家庭での1月20 m³使用時の下水道使用料は、福岡県内の46事業体のうち本市は4番目の料金水準となっている。

これは、本市の地形的な要因から浸水対策を優先的に進めてきた結果、汚水の人口普及率がまだ低い水準にある事情も影響している。

(消費税込み)

種別	基本料金（1戸1月）		超過料金（1戸1月）	
	水量	料金	水量	料金
一般用	8 m ³ まで	1,650 円	9 m ³ から 10 m ³ まで	1 m ³ につき 22.0 円
			11 m ³ から 20 m ³ まで	1 m ³ につき 242.0 円
			21 m ³ から 50 m ³ まで	1 m ³ につき 305.8 円
			51 m ³ 以上	1 m ³ につき 347.6 円
浴場 営業用	200 m ³ まで	3,300 円	201 m ³ 以上	1 m ³ につき 20.9 円

※上記の区分により算出した額に1円未満の端数があるときは、その端数は切り捨てる。

(4) 受益者負担金

下水道が整備されると、その地域の生活環境は改善され、土地の利用価値や資産価値が増大する等、特定の個人に利益をもたらすこととなる。都市計画法第75条では、都市計画事業により著しく利益を受ける者がいるときは、市町村が条例で定め、事業費の一部を受益者に負担させることができることとされており、本市においても受益者負担金制度を設けている。

この受益者負担金の算定については、下水道建設費の末端管渠整備費相当額を目途として算定することが適当とされ、本市においては、土地の面積に応じて徴収することとし、創設当初から150円/m²としていたが、経済状況の変化等による負担の公平を考え、経営戦略プランの中で見直しを行い、平成17年度に新たに拡大した事業計画区域から450円/m²に改定した。

しかしながら、近年では下水道の整備が郊外に進み、1筆当りの土地面積が広くなる傾向にあり、受益者負担金も高額となるケースも多いことから、過去の賦課状況及び負担の公平性を十分考慮した上で、一部賦課保留制度を28年度分から実施することとした。

◆一部賦課保留制度

受益者が個人で、かつ、自己の居住する建物が建てられた宅地で1筆若しくは1画地の面積が400 m²を超える場合、申請すれば、当初に賦課する面積を400 m²とし、超過分については、将来的に売却や新築、増築等、利用状況に変更があるまで賦課を保留する制度。ただし、建物が複数ある場合は、建物の棟数に400 m²を乗じた面積を当初に賦課する面積とする。

(5) 現状と課題

汚水、雨水を排除する下水道事業は、市民生活に直結する極めて公共性、公益性の高いものであり、時代や環境の変化に的確に対応し、下水道サービスを安定して供給し続けることが使命である。

長期にわたる下水道の整備と維持管理には多額の費用を要することから、経費及び財源の見通しを把握し、中・長期的視点で計画的な事業運営を行うことが求められている。

また、施設の老朽化対策や職員数の減少に伴う下水道技術の継承のあり方も課題となっており、下水道事業を取り巻く環境は厳しさを増している。

令和3年度に、着実に事業展開を進めるため、経営状況や今後の展望等を明らかにしたうえで、経営の基本方針と財政計画を定めるとともに、経営基盤の強化を図る指針となる経営戦略を策定した。

経営戦略では、令和13年度までの10年間の計画期間としており、将来にわたり持続する事業運営を可能とするために、基本理念と3つの基本指針を掲げるとともに目標値を設定し、その実現に向けて取り組むこととしている。

【大牟田市公共下水道事業経営戦略の基本理念・基本指針・経営目標】

基本理念	環境にやさしい快適な暮らしと災害に備えるまちづくりを支える下水道
3つの基本指針	<p style="text-align: center;">生活排水対策の推進</p> <p>下水道及び浄化槽による適切な役割分担のもと、効率的な汚水処理施設の普及促進に取り組みます。水洗化を促進するための支援制度の充実を図るとともに、生活環境に対する市民理解を深めるための広報啓発に取り組みます。</p>
	<p style="text-align: center;">防災基盤の強化</p> <p>雨水を排除するポンプ場等の下水道施設の整備を進めるとともに、老朽化した施設の計画的な改築更新と適切な維持管理により、浸水被害の未然防止と浸水緩和に取り組みます。</p>
	<p style="text-align: center;">安定した下水道サービスの持続</p> <p>流入水から処理水まで、処理工程の水質管理を徹底し、公共用水域の水質保全を図ります。施設の適切な維持管理のため、その状況を把握、評価し、長期的な視点による下水道施設の効率的な改築更新を行います。さらに、将来にわたり持続する事業運営を可能とするため、経営基盤の強化に取り組み、下水道事業への市民理解を深めるため、情報を発信し共有化を図ります。</p>
経営目標	<p style="text-align: center;">下水道処理人口普及率の向上</p> <p style="text-align: center;">～年間2ポイント以上～</p>
	<p style="text-align: center;">雨水排除機能の向上</p> <p style="text-align: center;">～下水道施設の耐水化及び雨水ポンプ場の機能強化～</p>
	<p style="text-align: center;">経常収支比率の向上</p> <p style="text-align: center;">～年間1ポイント以上～</p>

4. 主な取組み

(1) 公共下水道污水管渠整備事業（下水道の普及促進）

雨水対策を優先的に進めてきたことに加え、地形的な要因や産業構造の著しい変化による地域経済の停滞や市の財政事情が厳しさを増したことから、污水整備の進捗が遅れ、昭和32年の事業着手から18年後の昭和50年に北部浄化センターが完成し、污水処理を開始した。事業進捗に伴う污水処理量の増加により、新たな処理場の建設が急務となり、平成8年8月に南部浄化センターの建設に着手し、12年11月に完成した。

令和4年度末時点では、事業計画区域2,460haのうち、約1,962.17haの整備が完了することとなるものの、下水道処理人口普及率は、全国平均、福岡県平均に比べ低い72.3%となっている。年間2ポイント以上の人口普及率の向上を目指し、未整備地区における早期概成に取り組むとともに、既整備地区の効率的な改築・更新も進めている。

【令和5年度事業内容】 事業費：1,390,500千円

吉野、三池、駛馬、勝立、藤田処理系統管渠築造工事

吉野、勝立処理系統実施設計業務委託

污水処理施設整備構想策定業務委託

【9月末進捗状況】

吉野、駛馬、勝立、藤田処理系統において、未整備地区の管渠整備を進めている。

三池処理系統の管渠整備は、発注準備中である。

污水処理施設整備構想策定業務委託は、1月の完了に向け業務を進めている。

(2) 水洗化普及促進事業（水洗化促進キャンペーン）

下水道が整備されても、水洗化が行われないことには、整備施設が有効に活用されず、生活環境の改善、公衆衛生の向上等、下水道本来の目的が達成できない。また、下水道使用料増収に伴う、安定した下水道経営にも支障をきたすことになる。

一方、下水道への接続には、多額の個人費用も必要となることから、水洗化の阻害原因ともなっている。

このことから、昭和50年7月の供用開始以降、奨励金額の見直しや高齢者や低所得世帯に対する接続補助の新設等、経済的な支援制度の拡充を図り水洗化を進めてきた。また、平成17年度からは普及促進相談員2名を雇用し未水洗化家屋を訪問し水洗化指導を実施している。このため、令和4年度末での水洗化率は72.1%となっている。

令和4年度から8年度までの5年間は、子どもたちに美しい川や海を残すためのキャンペーンとして環境部と合同で水洗化促進キャンペーンを実施する。広報や啓発、イベント活動を行い、キャンペーンの周知を実施するとともに、水洗化支援制度を拡充し、水洗化の促進に重点的に取り組んでいくこととしている。

◆水洗化支援制度

項 目	内 容
① 水洗便所改造奨励金 供用開始後3年以内に水洗化工事をした者に対し、 工事の完成日に応じて奨励金を交付	・ 供用開始後1年以内 7万円/棟 ・ 供用開始後2年以内 5万円/棟 ・ 供用開始後3年以内 3万円/棟
② 高齢者への補助 供用開始後3年以内に水洗化工事をした者で、65 歳以上の者のみで構成する世帯へ補助金を交付 (水洗化促進キャンペーン期間中は、供用開始日か ら3年を経過し水洗化工事が完成した場合も対象)	・ 3万円/棟

③ 低所得世帯への補助（水洗化促進特別補助） 供用開始後3年以内に水洗化工事をし、世帯全員の所得合計が2,275,200円以下の世帯へ補助金を交付（水洗化促進キャンペーン期間中は、供用開始日から3年を経過し水洗化工事が完成した場合も対象）	・10万円/棟
④ 水洗便所改造資金融資あっせん	・限度額 100万円/件
⑤ 水洗便所改造融資金利子補給 融資を受けた者で供用開始後3年以内に水洗化工事を完了した者へ補助金を交付（65歳以上の者のみで構成される世帯又は世帯全員の所得合計が2,275,200円以下の場合は3年経過後も対象）	・支払利子額の100%相当額
⑥ 私道設置共同排水設備助成 私道に共同で排水設備を設置する際、一定の条件を満たす場合は補助金を交付	・工事費の3分の2以内の額または、工事費の全額以内の額
⑦ 宅内汚水ポンプ設備設置費等補助 低地等の理由により宅地内に汚水ポンプ設備の設置を行う場合の設置費、更新や修繕に要する費用を補助（28年度から実施）	・新規に設置する場合 限度額 100万円 ・更新、修繕の場合 限度額 20万円
⑧ 生活排水適正処理交付金 供用開始日から3年を経過し水洗化工事をした者に対し交付（水洗化促進キャンペーン期間中の水洗化工事完了が対象）	・3万円/棟

水洗化工事：くみ取り便所を水洗便所に改造する工事又は浄化槽を廃止し下水道へ接続する工事

【令和5年度事業内容】事業費：97,500千円

【9月末進捗状況】

（水洗化促進キャンペーン）

- ・公共下水道整備済み区域内の未水洗化世帯にDMを送付（6月）
- ・市内のショッピングモール等での街頭啓発（5月）
- ・地区公民館での水洗化相談会（5～6月）

（3）下水道施設改築更新事業

昭和32年から事業着手していることから、施設の老朽化が顕著となっている。

全国では管渠や処理場、ポンプ場施設の老朽化が起因となった道路陥没事故や機能停止事故が多発し、早急な対応が求められている。

このことから、日常生活や社会活動に重大な影響を及ぼす事故の発生や機能停止を未然に防止し、安定した下水道サービスの提供を継続していくため、施設の耐用年数を超過する施設（中部処理系統合流管渠、浜田町ポンプ場、明治ポンプ場、三川ポンプ場）の下水道長寿命化計画を策定し、平成24年度から施設の長寿命化に取り組んできた。

また、平成28年度には下水道長寿命化支援制度に変わる制度として、下水道ストックマネジメント支援制度が創設されたことより、令和元年度に下水道ストックマネジメント計画を策定し、施設の改築更新に取り組んでいる。

【令和5年度事業内容】事業費：338,000千円

中部合流管渠改築工事

ストックマネジメント計画施設改築実施設計業務委託

南部浄化センター改築工事

浜田町ポンプ場受変電設備改築工事

【9月末進捗状況】

中部合流管渠改築工事及び浜田町ポンプ場受変電設備改築工事は、発注準備中である。

南部浄化センターについては、ストックマネジメント計画に基づき長寿命化工事を進めている。

(4) 汚水処理施設の共同化可能性検討事業

汚水を処理する施設として、環境部所管の東部環境センターと企業局所管の北部及び南部浄化センターがある。

東部環境センターは供用開始から19年が経過し、機器の老朽化が著しく大規模な更新時期を迎えている。

一方、北部浄化センターは供用開始から46年が経過（機器は平成20年に大規模更新済み）しており、改築更新を検討する時期を迎えている。また、将来的には南部浄化センターとの統合を視野に入れ検討を行う必要がある。

今後の人口減少に伴う汚水処理量の減少、施設の大規模な改築更新や統廃合などを考慮し、効率的で持続可能な汚水処理システムを構築するために、令和4年度に3つの処理施設の共同化の可能性検討を行った。

(5) 白川排水区整備事業

白川ポンプ場は、白川排水区102haの雨水排水ポンプ場として事業認可を取得（昭和50年）していたが、平成9年に現日本コークス工業（株）（旧三井鉱山（株））から無償譲渡を受けた大黒町ポンプ場を代替施設として有効活用することで、当地区の浸水緩和に取り組んできた。

その後、大黒町ポンプ場の老朽化が進んだことから、その対策が急務となり、28年度から設計及び施工を一括発注するDB（デザイン・ビルド）方式による白川ポンプ場の建設に着手し、令和3年6月に運転を開始、7月には工事全体が完成した。

あわせて、ポンプ場に流入する雨水幹線管渠についても整備を進め、令和3年12月に第一期整備事業が完成した。令和4年度に第二期に向けた詳細設計を実施し、5年度は、雨水管渠整備に先立ち用地境界確定測量を実施することとしている。

【令和5年度事業内容】事業費：2,000千円

白川雨水管渠工事に伴う用地境界確定測量・分筆登記申請業務委託

【9月末進捗状況】

令和4年度から継続実施している詳細設計完了（令和5年12月）後に、用地境界確定測量・分筆登記申請業務委託を実施する予定である。

(6) 雨水対策事業

低い土地が多いという地形的要因により発生していた浸水被害の解消を目的に、昭和32年の事業着手以来、雨水対策を重点的に進めてきた。その後、浜田町ポンプ場、明治ポンプ場、諏訪ポンプ場、三川ポンプ場が稼動し、各排水区の雨水管渠の整備により、一定の浸水緩和が図られたところである。

しかしながら、令和2年7月6日から降り続いた梅雨前線による記録的な豪雨（最

大 24 時間雨量 528 mm、最大時間雨量 93 mm) により下水道施設（三川ポンプ場、北部浄化センター、明治ポンプ場等）が被災した。

特に三川ポンプ場においては、建物内への浸水によりポンプが停止し、排水機能が失われたため、仮設ポンプと国土交通省の排水ポンプ車で緊急排水を行い、8 日には浸水が解消した。その後、施設の応急的な復旧を行い、12 日には当面の排水機能を確保した。

本復旧に向けた取組みとしては、災害復旧支援の実績及びノウハウがある日本下水道事業団に災害査定と復旧計画に向けた支援を受け、災害復旧事業として隣接した公園用地に新たなポンプ場を建替えることとしている。令和 3 年度に設計業務が完了し、4 年度に土木工事に着手しており、8 年度の完成に向けて工事を推進している。

なお、工事完成までの浸水対策として、既設ポンプ場には仮設の水中ポンプ 2 基を新たに設置して、排水能力を強化した。各建物の周囲には止水用ブロック塀及び止水板を設置し、電気設備においては、地上約 1.3m の位置にかさ上げしている。

また、令和 4 年度に大牟田市排水対策基本計画が策定されたことから、5 年度に近年の降雨特性を考慮した全体計画の見直しを実施し、雨水整備計画を策定することとしている。

【令和 5 年度事業内容】 事業費：455,251 千円

三川ポンプ場災害復旧事業

事業計画変更に係る雨水計画見直し業務委託

大黒町 NO.3 スクリーン簡易除塵機設置工事

【9 月末進捗状況】

三川ポンプ場災害復旧事業は、土木工のうち流入水路の施工が完了し、現在、ポンプ棟と放流水路を施工している。令和 5 年度中には機械工、電気工の着手も予定しており、8 年度の完成に向けて引き続き工事を推進している。

事業計画変更に係る雨水計画見直し業務委託は、2 月の完了に向け業務を進めている。

大黒町 NO.3 スクリーン簡易除塵機設置工事は、令和 6 年 6 月の完成に向け工事を進めている。

（7）下水道水質管理事業

公共用水域の水質保全のため、下水処理場からの放流水の定期的な水質検査を行い、下水道法及び水質汚濁防止法が定める排水基準を遵守している。

また、平成 24 年度から下水処理場等の維持管理業務を包括的に民間委託しており、令和 5 年度から 4 期目の委託となっており、受託者と連携し安定した水処理を行っている。

（8）特定事業場等排水対策事業

特定事業場等（下水道へ排水する工場等）からの排水の中には、そのまま下水道へ排除した場合、管渠やポンプ場、処理場の施設を損傷、機能低下、下水処理機能の阻害等、処理場からの放流水の水質を悪化させるものがあるため、特定事業場等に対する監視、指導が不可欠である。

このことから、特定事業場等の監視のため、立入調査を実施している。令和 4 年度においては延べ 65 件の立入調査を行い、下水道への排水規制基準を超過している事業場には適切な維持管理を行うよう、改善指導を実施し、下水処理施設の延命化に取り組んでいる。

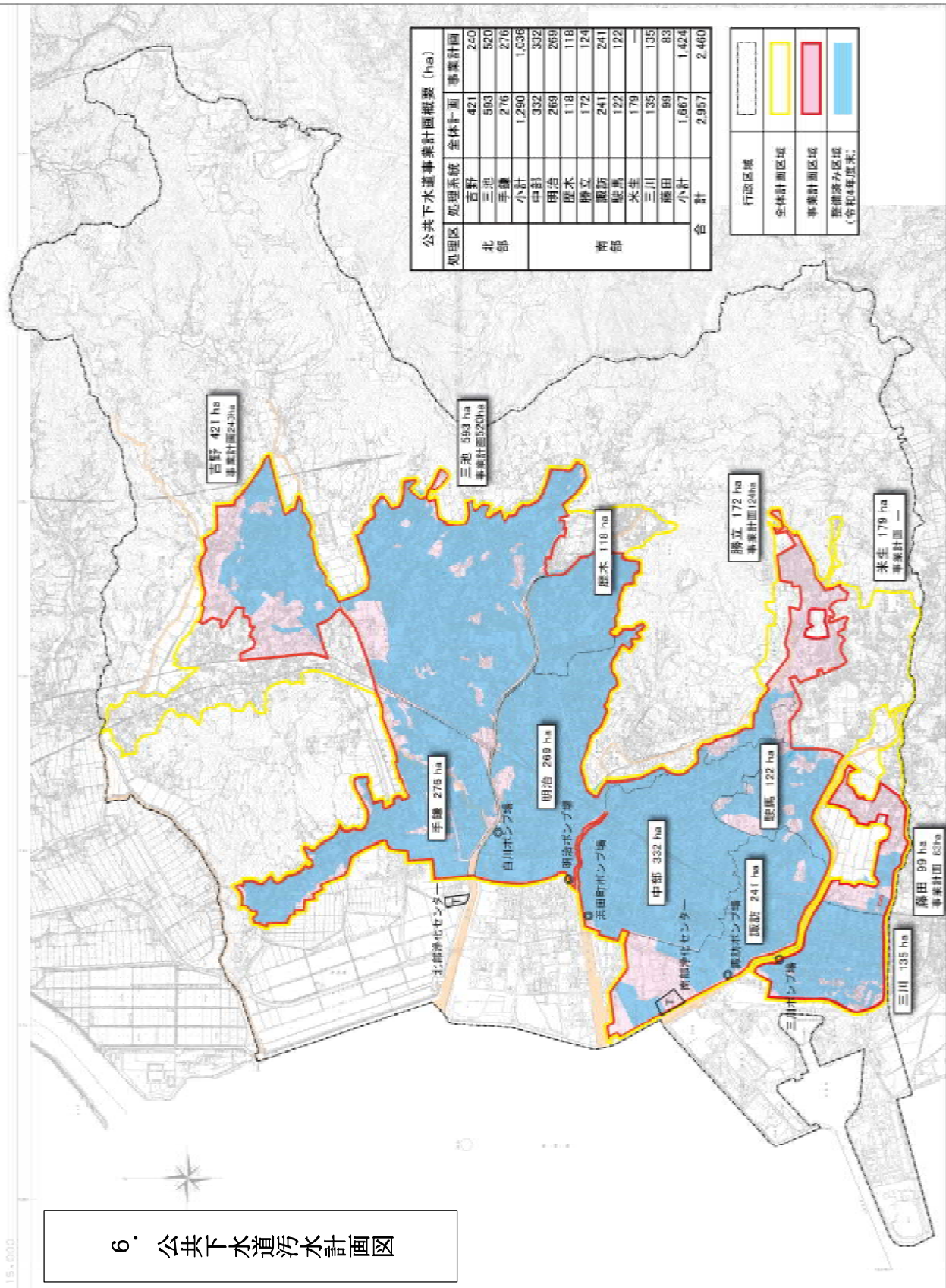
(9) 近年の災害等に係る下水道使用料の減免等実施状況

- 1) 新型コロナウイルス感染拡大防止に伴う事業者支援
令和2年5、6月検針分下水道使用料基本料金の減免
- 2) 令和2年7月豪雨災害に伴う被災者支援
令和2年7、8月検針分下水道使用料の減免
- 3) 令和3年8月豪雨災害に伴う被災者支援
令和3年8月検針分推定漏水量に係る下水道使用料の減免
- 4) 令和4年台風4号に伴う被災者支援
令和4年7、8月検針分推定漏水量に係る下水道使用料の減免
- 5) 令和5年1月24日から26日にかけての寒波に伴う市民及び事業者支援
令和5年2月検針分推定漏水量に係る下水道使用料の減免

5. 変更事業計画概要表

項 目		全体計画		事業計画		備 考	
		前回計画	今回計画	前回計画	今回計画		
目 標 年 次		令和7年度	令和11年度	令和5年度	令和9年度		
排 除 方 式		分流式 (一部合流式)	同 左	同 左	同 左		
行 政 区 域	(ha)	8,145	同 左	同 左	同 左	H26変更	
下 水 道 計 画 区 域 (ha)	北部処理区	1,290	同 左	1,036	同 左	()内は合流区域	
	南部処理区	1,667 (327)	同 左	1,424 (327)	同 左		
	計	2,957 (327)	同 左	2,460 (327)	同 左		
行 政 人 口	(人)	100,000	同 左	103,400	同 左		
処 理 区 域 内 計 画 人 口 (人)	北部処理区	37,000	同 左	31,000	同 左		
	南部処理区	55,500	同 左	51,800	同 左		
	計	92,500	同 左	82,800	同 左		
生 活 汚 水 量 原 単 位 (L/人・日)	日 平 均	220	同 左	220	同 左	()は営業汚水、地下水含む 上段：北部処理区 下段：南部処理区	
		(351) (369)		(352) (371)			
	日 最 大	275	同 左	275	同 左		
		(427) (449)		(426) (452)			
	時 間 最 大	415	同 左	415	同 左		
		(616) (647)		(616) (653)			
計 画 汚 水 量 (m ³ /日)	北 部 処 理 区	日 平 均	13,000	同 左	10,900	同 左	
		日 最 大	15,800	同 左	13,200	同 左	
		時 間 最 大	22,800	同 左	19,100	同 左	
	南 部 処 理 区	日 平 均	20,500	同 左	19,200	同 左	
		日 最 大	24,900	同 左	23,400	同 左	
		時 間 最 大	35,900	同 左	33,800	同 左	
	計	日 平 均	33,500	同 左	30,100	同 左	
		日 最 大	40,700	同 左	36,600	同 左	
		時 間 最 大	58,700	同 左	52,900	同 左	
降 雨 強 度 公 式	$I_{10}=5,800/(t+30) \cdots 64.4\text{mm/hr}$					タルボット型	
雨 水 流 出 量 算 定 式	合理式： $Q=1/360 \cdot C \cdot I \cdot A$						
処 理 場 計 画	敷地面積 (ha)	北部処理区	2.43	同 左	同 左	同 左	
		南部処理区	7.00	同 左	同 左	同 左	
	処理能力 (m ³ /日)	北部処理区	16,600	同 左	同 左	同 左	
		南部処理区	28,800	同 左	同 左	同 左	
	処理方式	北部処理区	標準活性汚泥法				
		南部処理区	ステップ流入式多段硝化脱窒法（合流系） 膜分離活性汚泥法（分流系）				
	流入水質 (mg/L)	BOD	205	同 左	同 左	同 左	
		COD	95	同 左	同 左	同 左	
		T-N	35	同 左	同 左	同 左	
		T-P	4	同 左	同 左	同 左	
	放流水質 (mg/L)	BOD	15	同 左	同 左	同 左	
		COD	—	同 左	同 左	同 左	
		T-N	14	同 左	同 左	同 左	南部浄化センターに適用
		T-P	2.6	同 左	同 左	同 左	南部浄化センターに適用
	放流先 の 状 況	北部処理区	有明海	同 左	同 左	同 左	
南部処理区		有明海	同 左	同 左	同 左		
ポンプ場 箇 所 数	北部処理区	—	—	—	—		
	南部処理区	5箇所	同左	同左	同左		

6. 公共下水道汚水計画図



7. 下水道施設現況表（令和5年10月1日現在）

施設名称	形状	数量	効果	備考
浜田町ポンプ場 所在地 浜田町 19番地8 供用開始年度 東ポンプ場 昭和35年8月 西ポンプ場 昭和53年7月	敷地面積 6,770㎡ 東ポンプ場 1棟 西ポンプ場 1棟 （管理棟含む）	（東）雨水ポンプ φ1,200mm 330PS 7台 （西）雨水ポンプ φ2,000mm 1,500PS 1台 φ2,000mm 1,400PS 2台 φ1,350mm 900PS 2台 汚水ポンプ φ350mm 75kW 2台 φ300mm 45kW 1台	排水面積 330.55ha 排水量 [雨水] 東 1,268.4㎡/分 西 2,152.0㎡/分 合計 3,420.4㎡/分 [汚水] 42.7㎡/分	設置機器 流入ゲート 自動除塵機 沈砂掻揚機 しさ搬出機 沈砂搬出機 ホッパー 流出ゲート 工業用テレビカメラ 起伏堰
明治ポンプ場 所在地 北磯町 3番地2 供用開始年度 昭和61年8月	敷地面積 10,747㎡ ポンプ棟 1棟 （管理棟含む） 汚水沈砂池棟 1棟 ホッパー棟 1棟	雨水ポンプ φ1,350mm 600PS 3台 φ1,200mm 500PS 1台 φ1,200mm 315kW 1台 汚水ポンプ φ200mm 15kW 2台 φ200mm 11kW 1台	排水面積 167ha 排水量 [雨水] 1,098.0㎡/分 [汚水] 15.3㎡/分	設置機器 流入ゲート 自動除塵機 沈砂掻揚機 しさ搬出機 沈砂搬出機 ホッパー 流出ゲート 工業用テレビカメラ 土壤脱臭施設
諏訪ポンプ場 所在地 小川町 30番地2 供用開始年度 汚水系（合流） 平成12年11月 汚水系（分流） 平成15年5月 雨水系 平成19年4月	敷地面積 7,813㎡ 中継ポンプ棟 1棟 ポンプ棟 1棟	中部排水区汚水中継ポンプ φ400mm 75kW 2台 φ250mm 37kW 1台 諏訪排水区汚水ポンプ φ200mm 37kW 2台 雨水ポンプ φ1,500mm 600PS 3台	排水面積 146.3ha 排水量 [雨水] 966㎡/分 [汚水] 54.1㎡/分	設置機器 流入ゲート 自動除塵機 沈砂掻揚機 しさ搬出機 沈砂搬出機 ホッパー 流出ゲート 工業用テレビカメラ 土壤脱臭施設
北部浄化センター 所在地 大字手鎌 1856番地 供用開始年度 昭和50年7月	敷地面積 24,264㎡ 処理方式 標準活性汚泥法 管理棟 1棟 汚泥処理棟 1棟 ポンプ棟 1棟 沈砂ポンプ棟 1棟	最初沈殿池 4池 幅8.0m, 長26.0m, 水深2.8m エアレーションタンク 2池 幅8.0m, 長60.0m, 水深4.5m 最終沈殿池 1池 円形 1池 直径23.0m, 水深2.5m 長方形 2池 幅6.0m, 長24.0m, 水深2.5m	汚水処理能力 日最大 16,600㎡	その他の主な施設 汚泥濃縮槽 汚泥消化槽 ガスタンク ボイラー 工業用テレビカメラ
南部浄化センター 所在地 岬町 1番地14 供用開始年度 平成12年11月	敷地面積 68,596㎡ 処理方式 標準活性汚泥法 管理棟 1棟 送風機棟 1棟 水処理棟 1棟 オゾン処理棟 1棟 汚泥処理棟 1棟 汚泥消化槽棟 1棟	最初沈殿池 2池 直径16.0m, 水深3.0m エアレーションタンク 2池 幅9.4m, 長46.9m, 水深5.5m 最終沈殿池 4池 幅4.5m, 長40.0m, 水深3.5m 汚泥消化槽 1槽 1,780㎡ ガスタンク 1,500㎡ 1槽	汚水処理能力 日最大 14,200㎡	その他の主な施設 オゾン滅菌施設 汚泥濃縮槽 汚泥脱水機 土壤脱臭施設
三川ポンプ場 所在地 汐屋町 8番地 供用開始年度 昭和38年	敷地面積 1,309㎡	雨水ポンプ φ1,000mm 125PS 1台 φ1,000mm 120PS 1台 φ800mm 105PS 1台 φ600mm 55kW 2台 φ500mm 45kW 7台	排水面積 134.97ha 排水量 [雨水] 645.4㎡/分	設置機器 バイパスゲート 自動除塵機
白川ポンプ場 所在地 城町 2丁目180番地1 供用開始年度 令和3年	敷地面積 5,700㎡	雨水ポンプ φ1,350mm 320kW 3台	排水面積 102ha 排水量 [雨水] 734.40㎡/分	設置機器 流入ゲート バイパスゲート 自動除塵機 工業用テレビカメラ

公共下水道事業関係

施設名称	形状	数量	効果	備考
駿馬調整池管理ポンプ場 所在地 馬場町地内	敷地面積 26,400㎡ 水道事業より無償貸与	排水ポンプ φ 250mm 15kW 2台	排水量 [雨水] 14.0m³/分	手動スクリーン
都市排水路関係 船津ポンプ場 所在地 船津町1丁目9番地		雨水ポンプ φ 400mm 22kW 1台	排水面積 2.0ha 排水量 [雨水] 16.0m³/分	設置機器 手動スクリーン
大正町深倉線 排水ポンプ施設		アンダーバス排水 φ 200mm・11kW 2台	8.00m³/分	
公共下水道中継施設	①泉町 マンホールポンプ	汚水中継ポンプ φ 80mm・2.2kW 2台	0.48m³/分	
	②岬1号 マンホールポンプ	汚水中継ポンプ φ 80mm・5.5kW 2台	0.84m³/分	
	③日出町3丁目 マンホールポンプ	汚水中継ポンプ φ 150mm・5.5kW 2台	2.035m³/分	
	④大黒町2丁目 マンホールポンプ	汚水中継ポンプ φ 80mm・2.2kW 2台	0.66m³/分	
	⑤手鎌1号 マンホールポンプ	汚水中継ポンプ φ 80mm・3.7kW 2台	0.72m³/分	
	⑥手鎌3号 マンホールポンプ	汚水中継ポンプ φ 65mm・1.5kW 2台	0.16m³/分	
	⑦唐船1号 マンホールポンプ	汚水中継ポンプ φ 50mm・0.75kW 2台	0.159m³/分	
	⑧大黒町3丁目 マンホールポンプ	汚水中継ポンプ φ 65mm・1.5kW 2台	0.16m³/分	
	⑨歴木1号 マンホールポンプ	汚水中継ポンプ φ 65mm・1.5kW 2台	0.12m³/分	
	⑩手鎌2号 マンホールポンプ	汚水中継ポンプ φ 65mm・0.75kW 2台	0.16m³/分	
	⑪南船津町1丁目 マンホールポンプ	汚水中継ポンプ φ 65mm・1.5kW 2台	0.648m³/分	
	⑫黄金町2丁目 マンホールポンプ	汚水中継ポンプ φ 80mm・2.2kW 2台	0.82m³/分	
	⑬馬場町 マンホールポンプ	汚水中継ポンプ φ 65mm・0.75kW 2台	0.24m³/分	
	⑭石炭館前 マンホールポンプ	汚水中継ポンプ φ 65mm・1.5kW 2台	0.3m³/分	
	⑮草木 マンホールポンプ	汚水中継ポンプ φ 150mm・5.5kW 2台	2.14m³/分	
	⑯田隈1号 マンホールポンプ	汚水中継ポンプ φ 80mm・3.7kW 2台	0.715m³/分	
	⑰田隈3号 マンホールポンプ	汚水中継ポンプ φ 65mm・1.5kW 2台	0.265m³/分	
	⑱船津1丁目 マンホールポンプ	汚水中継ポンプ φ 65mm・1.5kW 2台	0.265m³/分	
	⑲田隈2号 マンホールポンプ	汚水中継ポンプ φ 150mm・7.5kW 2台	2.222m³/分	
	⑳三里町1丁目 マンホールポンプ	汚水中継ポンプ φ 65mm・1.5kW 2台	0.437m³/分	
	㉑久福木 マンホールポンプ	汚水中継ポンプ φ 50mm・0.4kW 2台	0.043m³/分	
	㉒白銀1号 マンホールポンプ	汚水中継ポンプ φ 150mm・22kW 2台	3.00m³/分	
	㉓白銀2号 マンホールポンプ	汚水中継ポンプ φ 80mm・3.7kW 2台	0.5m³/分	
	㉔橘 マンホールポンプ	汚水中継ポンプ φ 150mm・7.5kW 2台	1.131m³/分	
	㉕上白川町2丁目 マンホールポンプ	汚水中継ポンプ φ 65mm・1.5kW 2台	0.159m³/分	
	㉖歴木2号 マンホールポンプ	汚水中継ポンプ φ 100mm・7.5kW 2台	2.3m³/分	
	㉗歴木3号 マンホールポンプ	汚水中継ポンプ φ 65mm・3.7kW 2台	0.54m³/分	
	㉘新町 マンホールポンプ	汚水中継ポンプ φ 65mm・0.75kW 2台	0.159m³/分	
	㉙今山 マンホールポンプ	汚水中継ポンプ φ 65mm・0.75kW 2台	0.199m³/分	
	㉚白銀3号 マンホールポンプ	汚水中継ポンプ φ 65mm・0.75kW 2台	0.199m³/分	
	㉛末広町 マンホールポンプ	汚水中継ポンプ φ 150mm・15kW 2台	1.613m³/分	
	㉜宮原町1丁目 マンホールポンプ	汚水中継ポンプ φ 80mm・1.5kW 2台	0.3m³/分	
	㉝七浦町 マンホールポンプ	汚水中継ポンプ φ 65mm・3.7kW 2台	0.159m³/分	
	㉞吉野1号 マンホールポンプ	汚水中継ポンプ φ 65mm・1.5kW 2台	0.396m³/分	

施設の種類	施設の名 称	形 状	数 量	効 果	備 考
公共 下水道 中継 施設	⑮南船津町2丁目 マンホールポンプ		汚水中継ポンプ φ 80mm・2.2kW 2台	0.85m ³ /分	
	⑯吉野2号 マンホールポンプ		汚水中継ポンプ φ 65mm・1.5kW 2台	0.162m ³ /分	
	⑰草木2号 マンホールポンプ		汚水中継ポンプ φ 65mm・0.75kW 2台	0.159m ³ /分	
	⑱青葉町 マンホールポンプ		汚水中継ポンプ φ 65mm・1.5kW 2台	0.16m ³ /分	