

大牟田市 建築基準法の運用解説

2026 年度版

令和 8 年 6 月 作成

大牟田市都市整備部建築住宅課

巻頭のことば

本解説書は、建築基準法令の解釈・運用に関し、これまで窓口等において問合せの多い事項、条文理解が困難な事項等について、本市の取扱いをまとめたものです。本解説書は平成 21 年 11 月に第 1 版として公表しておりましたが、その後の法改正や運用の実態を踏まえ、このたび第 15 版として「大牟田市建築基準法の運用解説(2026 年度版)」を取りまとめました。

本解説書が建築基準関係規定の具体的な運用に関する理解を深め、円滑な手続きを進めるための参考として活用されることを期待いたします。

なお、あくまで本市における法令等の取扱いの原則を定めたものでありますので、特殊なものにつきましては、個別にご相談ください。また、他の特定行政庁及び民間確認検査機関におかれましては、異なる取扱いをされている場合もありますので念のため申し添えます。

最後になりましたが、今後とも本市の建築行政にご協力いただきますようお願い申し上げます。

令和 8 年 6 月

大牟田市都市整備部建築住宅課

略語の明示例について

| 法 令 等 | 略 称 | 明 示 例 |
|--|-----------------------|-------------------------|
| 建築基準法 | 法 | 法第〇条第〇項第〇号 |
| 建築基準法施行令 | 令 | 令第〇条第〇項第〇号 |
| 建築基準法施行規則 | 規則 | 規則第〇条第〇項第〇号 |
| 旧建設省告示 | 建告 | 昭〇建告第〇号 |
| 国土交通省告示 | 国告 | 平(又は令)〇国告第〇号 |
| 旧建設省通達 | 通達 | 昭〇通達第〇号 |
| 技術的助言 | 助言 | 平(又は令)〇助言第〇号 |
| 旧建設省例規 | 例規 | 昭〇例規第〇号 |
| 福岡県建築基準法施行条例 | 県条例 | 県条例第〇条第〇項第〇号 |
| 大牟田市建築基準法施行細則 | 市細則 | 市細則第〇条第〇項第〇号 |
| 会 議 等 | 略 称 | 明 示 例 |
| 日本建築行政会議 | 行政会議 | 平(又は令)〇行政会議 |
| 日本建築主事会議 | 主事会議 | 平〇主事会議 |
| 全国建築行政連絡会議 | 連絡会議 | 昭〇連絡会議 |
| 建築行政連絡会議九州ブロック担当者会議 | 九プロ会議 | 平(又は令)〇九プロ会議 |
| 福岡県内五特定行政庁連絡協議会会議(総則) | 五特総則 | 平(又は令)〇第〇回五特総則会議 |
| 福岡県内五特定行政庁連絡協議会 確認検査担当者会議(総則) | 確検総則 | 平(又は令)〇第〇回確検総則会議 |
| 福岡県内五特定行政庁連絡協議会(設備) | 五特設備 | 平(又は令)〇第〇回五特設備会議 |
| 書 籍 等 | 略 称 | 明 示 例 |
| 構造審査・検査の運用解説 | 構造審検 | 『構造審検』 |
| 建築基準法質疑応答集 1～5 | 質疑応答集 | 『質疑応答集』 |
| 防火避難規定の解説 2016 | 防避解説 | 『防避解説』 |
| 建築確認のための基準総則・集団規定の適用事例 2022 年度版 | 基準総則 | 『基準総則』 |
| 建築物の構造関係技術基準解説書 2020 年版 | 構造解説書 | 『構造解説書』 |
| 建築構造審査・検査要領 2018 年版 | 審査検査要領 | 『審査検査要領』 |
| 建築構造設計指針 2019 年版 | 都構造指針 | 『都構造指針』 |
| 建築構造審査要領(付)中間検査実施マニュアル | 審査要領 | 『審査要領』 |
| 建築設備設計・施工上の運用指針 2019 年版 | 設備指針 | 『設備指針』 |
| 昇降機技術基準の解説 2016 年版 | 昇降機解説 | 『昇降機解説』 |
| 浄化槽の設計・施工上の運用指針 2015 年版 | 浄化槽指針 | 『浄化槽指針』 |
| 都市計画法に基づく開発行為等の審査基準 | 開発基準 | 『開発基準』 |
| 宅地防災マニュアルの解説 | 宅地防災 | 『宅地防災』 |
| 大牟田市 建築基準法の運用解説 | 市手引き | 『市手引き』 |
| 建築確認のための基準総則・集団規定の適用事例 の床面積の算定方法に係る補足 | 基準総則の床面積算 定方法に係る補足 | 『基準総則の床面積算定方法に係る 補足』 |

目 次

第1 総 則

(1) 手続き

| | |
|--|----|
| 確認申請を要さない増築について..... | 8 |
| 確認申請が必要な広告塔の取扱いについて..... | 9 |
| 用途変更の取扱いについて..... | 10 |
| 既存昇降機の改修工事を行う場合の確認申請手続きについて..... | 11 |
| 消防同意包括同意基準について..... | 12 |
| 一戸建ての住宅に附属する建築物の消防同意の取扱いについて..... | 13 |
| 中間検査対象となる工程について..... | 14 |
| 完了検査と消防法における検査の関係について..... | 15 |
| 確認申請の審査期間の取扱いについて..... | 16 |
| 許認可等の標準処理期間について..... | 17 |
| 屋外広告物法の許可について..... | 18 |
| 港湾法による臨港地区内の用途制限について..... | 19 |
| 建築物における駐車施設の付置について..... | 20 |
| 市街化調整区域内における開発許可条件の取扱いについて..... | 21 |
| 敷地が土砂災害特別警戒区域の内外にわたる場合の措置について..... | 22 |
| 敷地の一部に土砂災害特別警戒区域が含まれるおそれがある場合の取扱いについて..... | 23 |
| 各図面における縮尺について..... | 24 |
| 確認済証等の交付について..... | 25 |
| 確認申請等手数料に関する減免について..... | 26 |

(2) 定義

| | |
|---------------------------------|----|
| 一戸建ての住宅・長屋・共同住宅・寄宿舎の定義について..... | 27 |
| 集会場の取扱いについて..... | 28 |
| 病室及び患者の収容施設の定義について..... | 29 |
| 「サービス付き高齢者向け住宅」の取扱いについて..... | 30 |
| 精神科デイケア施設の取扱いについて..... | 31 |
| 整骨院の取扱いについて..... | 32 |
| 保育所及び学童保育施設の取扱いについて..... | 33 |
| 納骨堂の取扱いについて..... | 34 |
| 建築物に該当しない小規模な倉庫の取扱いについて..... | 35 |
| 単独で設置される太陽光パネルの取扱いについて..... | 36 |
| 別棟として取扱う渡り廊下について..... | 37 |

(3) 面積、高さ、階数

| | |
|-----------------------|----|
| 面積、高さ及び階数の算定について..... | 38 |
| 面積算定の取扱いについて..... | 39 |

| | |
|---------------------------------------|----|
| 建築面積および床面積の算定について..... | 40 |
| 開放廊下の床面積の算定について..... | 41 |
| 工場の一時的な保守点検スペースの床面積の取扱いについて..... | 42 |
| (4)一般構造 | |
| 居室と非居室の区画が明確でない場合の取扱いについて..... | 43 |
| 採光・換気・排煙上 2 室を 1 室とみなす場合の取扱いについて..... | 44 |
| 採光無窓の居室について..... | 45 |
| 廊下及び階段の有効幅の算定方法について..... | 46 |

第2 集団規定

(1)道路、接道、敷地

| | |
|--|-----------|
| 私道である建築基準法上の道路範囲について..... | 47 |
| 開発道路に関する取扱いについて..... | 48 |
| 水路に隣接する道の幅員の取扱いについて..... | 49 |
| 法第 42 条第 2 項の道路に隣接する水路の取扱いについて..... | 50 |
| 位置指定道路の管理について..... | 51 |
| 法第 42 条第 2 項によるセットバックを必要としない場合の取扱いについて..... | 52 |
| 倉庫等の自動車の出入口と道路の関係について..... | 53 |
| 法定外公共物(水路・里道)を介して接道する場合の取扱いについて..... | 54 |
| 敷地が河川区域(堤防敷)に接する場合の法第 43 条第 1 項における接道について..... | 55 |
| 敷地と道路面に高低差がある場合の接道に関する階段等の基準について..... | 56 |
| 災害危険区域内の建築制限について..... | 57 |
| がけの取扱いについて..... | 58 |
| がけ下に近接する建築物の制限について..... | 59 |
| 県条例第 5 条に定めるがけの定義について..... | 60 |
| 県条例第 5 条に定めるがけ下に居室を有する建築物を建築する際の取扱いについて..... | 61 |
| 県条例第 5 条に定めるがけ上に居室を有する建築物を建築する際の取扱いについて..... | 62 |

(2)用途地域、卸売市場等の位置

| | |
|-----------------------|----|
| 調剤薬局の取扱いについて..... | 63 |
| コインランドリーの取扱いについて..... | 64 |
| 自動車修理工場の用途規制について..... | 65 |

(3)形態規則(容積率、建蔽率、壁面後退、高さ制限、日懸)

| | |
|--|----|
| 最低敷地面積の規定に係る既存不適格敷地の取扱いについて..... | 66 |
| 第一種低層住居専用地域内の外壁の後退距離に対する制限の緩和について..... | 67 |
| 敷地と道路に高低差がある場合における道路斜線制限について..... | 68 |
| 日影既存不適格建築物の増築等について..... | 69 |

第3 防火避難関係規定

(1)防火構造、準耐火構造、耐火構造、防火区画等

| | |
|---|-----------|
| 『防避解説』の取扱いについて | 70 |
| 部分により構造を異にする建築物の棟の解釈について | 71 |
| 主要構造部として取扱う間仕切壁について | 72 |
| 耐火規定及び防火規制の適用を受ける外壁・開口部・軒裏の範囲について | 73 |
| 準耐火構造及び1時間準耐火基準の床の構造について | 74 |
| 大臣認定工法による外壁に不燃材を張る場合の取扱いについて | 75 |
| 防火設備又は特定防火設備に表面材として可燃物を張る場合の取扱いについて | 76 |
| 階段室型共同住宅の階段室の開口部の取扱いについて | 77 |
| 準耐火構造等の建築物の層間変形角の検討について | 78 |
| 令第114条第2項の防火上主要な間仕切壁について | 79 |
| 令第114条第3項の区画を緩和する技術基準である令第115条の2第1項第七号の解釈について | 80 |
| 屋外空間の防火区画について | 81 |
| 防火区画の壁・床に設けるエキスパンションジョイントの取扱いについて | 82 |
| 中空防火区画の間仕切壁の電気配管配線施工方法について | 83 |

(2) 避難施設等

| | |
|--|-----------|
| 一戸建て住宅における見なし直通階段の構造について | 84 |
| 廊下幅の適用範囲について | 85 |
| 令第119条に規定する廊下の幅について | 86 |
| 排煙無窓の居室について | 87 |
| 防煙区画の仕様について | 88 |
| 排煙設備が有効となる範囲について | 89 |
| 開口部に接する天井面に凹凸がある場合の排煙設備又は排煙無窓判定において有効となる範囲について | 90 |
| 高さ1.1m以上の手すり壁を設置すべき箇所について | 91 |
| 区画内に複数の居室・非居室がある場合の排煙設備設置免除の取り扱いについて | 92 |
| 敷地内の通路等の取扱いについて | 93 |
| 敷地内の通路の規定の適用範囲について | 94 |
| 宿泊を伴う児童福祉施設等の非常用照明設置の取扱いについて | 95 |

(3) 特殊建築物の内装等

| | |
|--------------------------------|----|
| 電磁誘導加熱式調理器の取扱いについて | 96 |
| 一戸建て住宅における火気使用室の内装制限について | 97 |

(4) 防火地域、準防火地域、22条地域

| | |
|---|-----|
| 法第22条区域の指定について | 98 |
| 準防火地域内にある建築物の一部に設けられる開放的な車庫の取扱いについて | 99 |
| 準防火地域内の2m超の門又は塀の取扱いについて | 100 |

第4 構造関係規定

| | |
|------------------------------|-----|
| 構造設計一級建築士による関与について | 101 |
| 地盤の許容応力度に関する資料について | 102 |
| 木造軸組工法における耐力壁の適用範囲について | 103 |

| | |
|--|-----|
| 斜めに筋交いを取り付けた場合の取扱いについて..... | 104 |
| 建築工事用空洞ブロックを使用した擁壁の基準について..... | 105 |
| 地盤に高低差のあるコンクリートブロック塀の高さについて..... | 106 |
| 地階を除く階数が3以上の建築物に係る令第70条(柱の防火被覆)の取扱いについて..... | 107 |
| 構造計算適合性判定を必要としない鉄骨造(通称ルート1-2)の屋上部分の積載荷重について..... | 108 |
| 既存の建築物に対する制限の緩和の構造関係規定に関する取扱いについて..... | 109 |
| 方向別に耐震計算ルートを設定する場合の取扱いについて..... | 110 |
| 擁壁の構造計算を不要とする場合の基準について..... | 111 |

第5 設備関係規定

| | |
|-----------------------------|-----|
| 下水道法による処理区域内の便所の構造について..... | 112 |
| 浄化槽法について..... | 113 |
| 寝台用エレベーターの設置について..... | 114 |

第6 雑側

| | |
|-------------------------------|-----|
| 工事を施工するために現場に設ける事務所等について..... | 115 |
|-------------------------------|-----|

付録

- 【付録1】既存不適格調書 記入例(工場編)
- 【付録2】既存不適格調書 記入例(木造戸建て住宅編)

| | |
|------|-----------------|
| 総 則 | 確認申請を要さない増築について |
| 関連条文 | 法第 6 条 |

| |
|-----|
| 要 旨 |
|-----|

確認申請を要さない増築については、以下の通りとする。

| |
|-----|
| 内 容 |
|-----|

1. 準防火地域以外の増築について

増築に係る部分の床面積の合計が 10 m²以内であるときは、確認申請を要さない。ただし、棟々の床面積が 10 m²以内であっても、敷地内で工事期間の重複するものが足し合わせて 10 m²を超える場合は確認申請が必要となる。また、増築に係る部分及び法規制の及ぶ既存建築物及び敷地については、当然に法令に適合することが必要となる。

2. 準防火地域内の増築について

床面積が増加する場合には、確認申請を要する。

| |
|-----|
| 備 考 |
|-----|

参考：平 23 第 1 回確検総則会議 議題 3『増築について』

※ 増築とは床面積が増加することを示すものとし、床面積の増加を伴わない建築面積の増加は該当しない。

※ 大牟田市内には、防火地域は存在しない。

| | |
|------|---------------|
| 遵守事項 | 更新日 令和8年1月14日 |
|------|---------------|

| | |
|------|---------------------------|
| 雑 則 | 確認申請が必要な広告塔の取扱いについて |
| 関連条文 | 法第 88 条、令第 138 条、令第 141 条 |

| | |
|-----|---|
| 要 旨 | 令第138条(工作物の指定)により定義される確認申請が必要な高さが4mを超える広告塔、広告板、装飾塔、記念塔その他これらに類するものの取扱いは、以下の通りとする。 |
|-----|---|

| | |
|-----|--|
| 内 容 | <p>令第138条(工作物の指定)により定義される確認申請が必要な高さが4mを超える広告塔、広告板、装飾塔、記念塔その他これらに類するものについては、以下の通りとする。なお、平付けの広告板および外壁、目隠し壁、落下防止の手摺を兼用した広告板については、高さが4mを超えても建築物又は工作物の一部とみなして確認申請を要さないものとして取扱う。</p> <ol style="list-style-type: none"> 1. 地盤面より自立した構造で、高さが4mを超える広告塔等 2. 建築物又は工作物の上端より自立した構造で、高さが4mを超える広告塔等 (広告板としての目的であり、広告板と建築物等が50cm以上物理的に離れていること) 3. 建築物又は工作物の側面より片持ちで支持された構造で、高さが4mを超える広告塔等(袖看板) |
| | <p>The diagrams show four cases of advertising structures. Case 1 shows a sign on a stand on the ground. Case 2-1 shows a sign on a stand on a building, with a 50cm gap between the sign and the building. Case 2-2 shows a sign on a stand on a building, with a 50cm gap between the sign and the building. Case 3 shows a sign attached to the side of a building.</p> |
| | <p>事例 1 事例 2 - 1 事例 2 - 2 事例 3</p> |

| | |
|-----|---|
| 備 考 | <ul style="list-style-type: none"> ・ 事例 2 及び事例 3 の構造計算において、設置される建築物又は工作物の支持力が十分であると設計者が判断したものについては、原則として建築物又は工作物全体の再検討資料の提出は要さないものと取扱う。ただし、アンカーの取付け等については許容応力度の検討を要する。 <p>参考資料：『基準総則』（建築物と一体的な広告塔）</p> |
|-----|---|

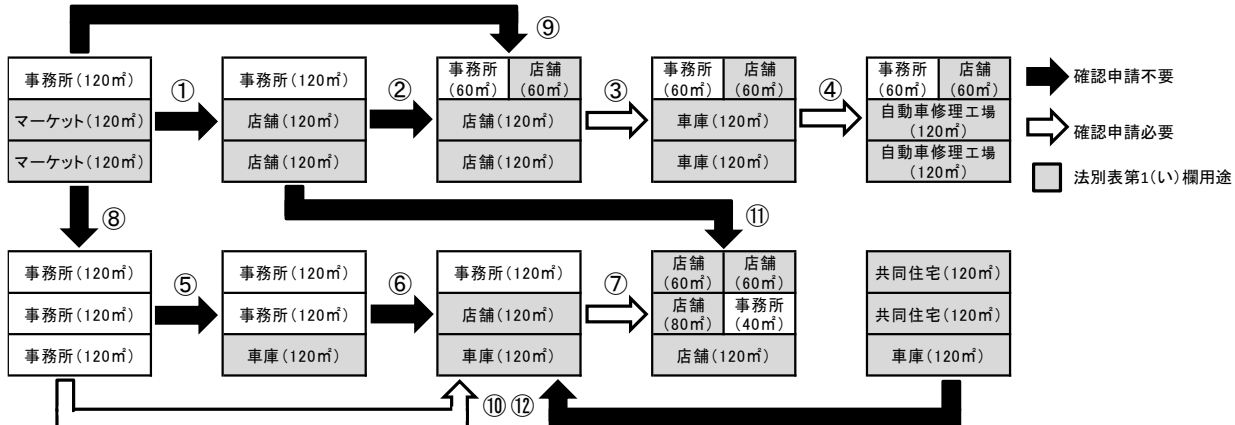
| | |
|------|----------------|
| 遵守事項 | 更新日 平成29年2月14日 |
|------|----------------|

| | |
|------|----------------------|
| 総 則 | 用途変更の取扱いについて |
| 関連条文 | 法第 87 条、令第 137 条の 18 |

要 旨

法別第表1(い)欄に掲げる用途への変更を行う部分の床面積が200㎡を超える場合については、法第87条（用途変更に対するこの法律の準用）の用途変更における確認申請を要するものとする。具体の例示については、以下の通りとする。

内 容



- ① 令第137条の18（建築物の用途を変更して特殊建築物とする場合に建築主事の確認等を要しない類似の用途）の類似の用途等に該当するため不要
- ② 法別表第 1（い）欄の用途への変更部分が200㎡以下のため不要
- ③ 車庫部分の合計が200㎡超のため必要（手数料算定面積：120㎡）
- ④ 類似の用途等に該当せず、自動車修理工場が200㎡超のため必要（手数料算定面積：120㎡）
- ⑤ 車庫部分が200㎡以下のため不要
- ⑥ 店舗が200㎡以下のため不要
- ⑦ 用途変更する店舗部分が200㎡超のため必要（手数料算定面積：120㎡）
- ⑧ 法別表第 1（い）欄の用途を含まないため不要
- ⑨ 法別表第 1（い）欄の用途への変更部分が200㎡以下のため不要
- ⑩ 店舗、車庫部分の合計が200㎡超のため必要（手数料算定面積：120㎡）
- ⑪ 法別表第 1（い）欄の用途への変更部分が200㎡以下のため不要
- ⑫ 法別表第 1（い）欄の用途への変更部分が200㎡以下のため不要

備 考

- ・用途変更確認申請にかかる手数料については、変更する面積の1/2に対する金額となる。
- ・工事が完了した際は、完了検査申請ではなく、第20号様式による工事完了届によって取扱う。
- ・用途変更の確認申請を大牟田市、指定確認検査機関、いずれに提出した場合でも、工事完了届は大牟田市建築主事宛に提出しなければならない。
- ・福岡県五特定行政庁からのお知らせホームページ「用途変更の手続きについて」
- ・平 28 助言国住指第 4718 号「用途変更の円滑化について」

参考資料：『基準総則』（用途変更）

| | |
|------|----------------|
| 遵守事項 | 更新日 令和元年10月23日 |
|------|----------------|

| | |
|------|-----------------------------|
| 単 体 | 既存昇降機の改修工事を行う場合の確認申請手続きについて |
| 関連条文 | 法第 6 条、法第 87 条の 4、令第 146 条 |

要 旨

既存昇降機の改修工事を行う場合の確認申請手続きについて以下の取り扱いとする。

内 容

既存昇降機の改修工事を行う場合に確認申請を必要とする改修内容は、『昇降機技術基準の解説 2009 年版』 p2.2-28 「表-(令 146)-1 既存昇降機の改修工事を行う場合の確認申請手続き」によるものとする。

ただし、以下に該当する場合は確認申請不要とする。

- ・改修内容が(1)4)の速度変更のみであり、改修前より定格速度が低下する改修
- ・改修前の定格速度が 45m/s 未満のものを 45m/s に変更する改修

表-(令 146)-1 既存昇降機の改修工事を行う場合の確認申請手続き

| | |
|-----------------|--|
| (1)既設エレベーターの改修 | 1)機械室を移設するとき |
| | 2)エレベーターを全部取り換えるとき(乗場の戸、三方枠、レールのみを残す場合も、全部取り換えとみなす。) |
| | 3)エレベーターの用途を変更するとき |
| | 4)定員、積載荷重又は速度を変更するとき |
| | 5)昇降行程を延長するとき |
| (2)既設エスカレーターの改修 | 1)輸送能力を変更するとき |
| | 2)エスカレーターを入れ替えるとき |
| | 3)エスカレーターを移設するとき |
| (3)小荷物専用昇降機の改修 | 1)既設エレベーターの改修を準用する。 |

備考

『昇降機技術基準の解説2009年版』p2.2-28「表-(令146)-1既存昇降機の改修工事を行う場合の確認申請手続き」
 令元第2回五特設備会議 照会1「既存昇降機の改修工事に伴う確認申請について」

| | |
|------|---------------|
| 遵守事項 | 作成日 令和6年4月18日 |
|------|---------------|

| | |
|------|---------------------|
| 総 則 | 消防同意包括同意基準について |
| 関連条文 | 法第 93 条、令第 147 条の 3 |

| |
|-----|
| 要 旨 |
|-----|

以下の包括同意基準に基づくものは消防長等の消防同意を得たものとみなす。

| |
|-----|
| 内 容 |
|-----|

確認申請時における包括同意基準

- ・準防火地域内の一戸建ての住宅(兼用住宅を除く。)
- ・一戸建て住宅に附属する倉庫(農業用倉庫含む。)で、床面積50㎡以下のもの
- ・自動車車庫の用途に供するもののうち外壁を有しないもので、階数が1(地階のものを除く)で、床面積150㎡以内もの
- ・自動車車庫の用途に供するもののうち外壁を有するもので、階数が1(地階のものを除く)で、床面積50㎡以内もの
- ・駐輪場

計画変更確認申請時における包括同意基準

- ・建築物の構造規定(建築基準法施行令第3章の事項)に係る変更
- ・前面道路の幅員の減少又は接道長さの変更
- ・浄化槽に係る変更
- ・上記以外の変更で消防法に係る変更がなく、消防長が消防同意不要と認めたもの

| |
|-----|
| 備 考 |
|-----|

「大牟田市内における消防同意に関する確認書」(抜粋)

大牟田市消防本部予防課(以下、甲という)と大牟田市都市整備部建築指導課(以下、乙という)は消防同意に関する業務について以下のとおり確認した。

1. 一戸建ての住宅に附属する建築物の消防同意の取扱いについて

大牟田市建築基準法の運用解説「一戸建ての住宅に附属する建築物の消防同意の取扱いについて」によるものとする。

2. 消防同意包括同意基準について

大牟田市建築基準法の運用解説「消防同意包括同意基準について」によるものとする。

3. 1 及び2 の適用について

1 及び2 については大牟田市建築主事が建築基準法第93 条に基づき、消防長の同意を得る場合に適用する。なお、指定確認検査機関が同条に基づき、消防長の同意を得る場合においても準用することができる。

| | |
|------|---------------|
| 遵守事項 | 更新日 令和3年3月11日 |
|------|---------------|

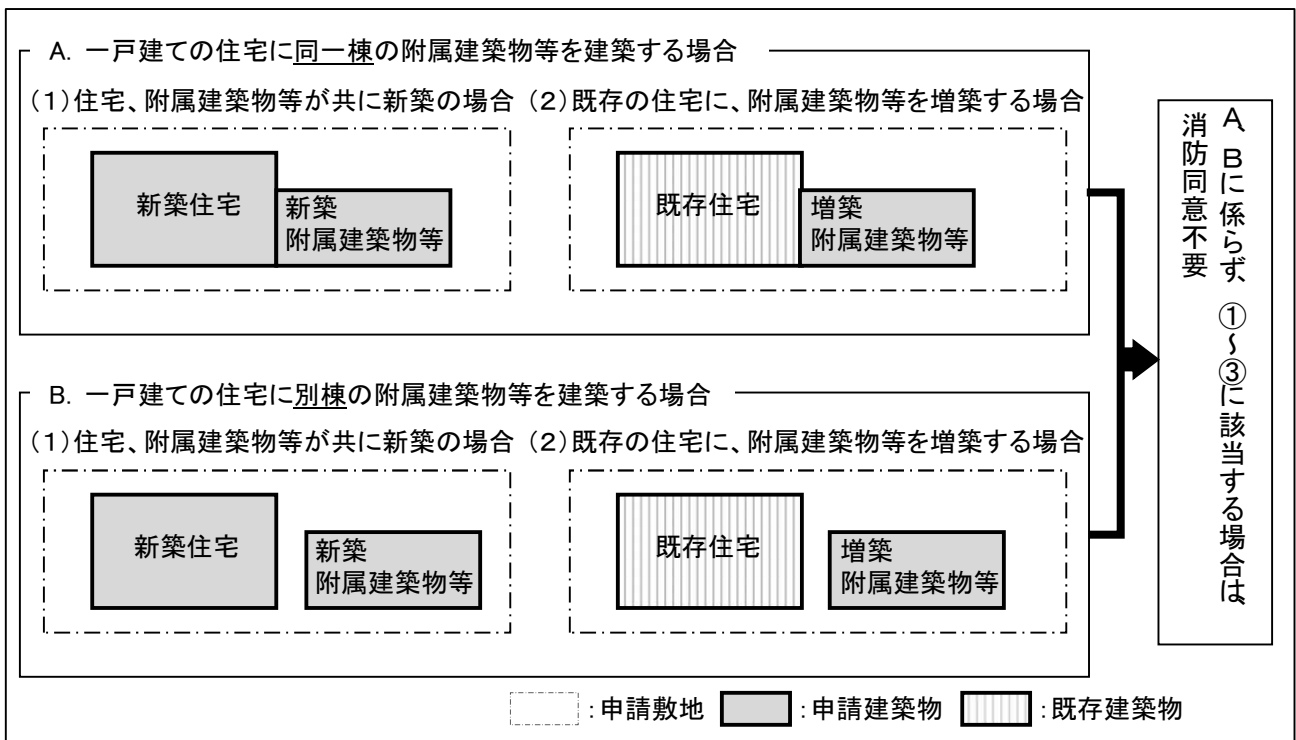
| | |
|------|------------------------------|
| 総 則 | 一戸建ての住宅に附属する建築物の消防同意の取扱いについて |
| 関連条文 | 法第 93 条、令第 147 条の 3 |

要 旨

建築確認に係る建築物が『住宅』であり、以下の条件をすべて満たす場合は、法第 93 条及び消防法第 7 条等の規定により、消防同意を要しないこととする。

内 容

- ① 防火地域及び準防火地域以外の区域内であること
- ② 長屋、共同住宅でないこと
- ③ 一戸建ての住宅で住宅の用途以外の用途に供する部分の床面積が延べ面積の1/2未満であり、かつ50㎡以下のもの
 なお、上記③の取扱いは、敷地単位として判断する。
 従って、一敷地内に附属建築物等が住宅棟と同一棟、別棟に係らず、上記③の要件に該当するものは、消防同意を要しないものとする。



備 考

参考資料：福岡県五特定行政庁連絡協議会からのお知らせ
 建築基準法施行令第147条の3（消防長等の同意を要する住宅）の取扱いについて平成31年4月1日

※附属建築物については、市手引き「消防同意包括同意基準」参照のこと。
 ※消防同意を要しない計画であっても、消防法により消火器、誘導灯等の設置が必要となる場合がある。設置の要否については、大牟田市消防本部予防課へ相談すること。

| | |
|------|---------------|
| 遵守事項 | 更新日 令和元年5月10日 |
|------|---------------|

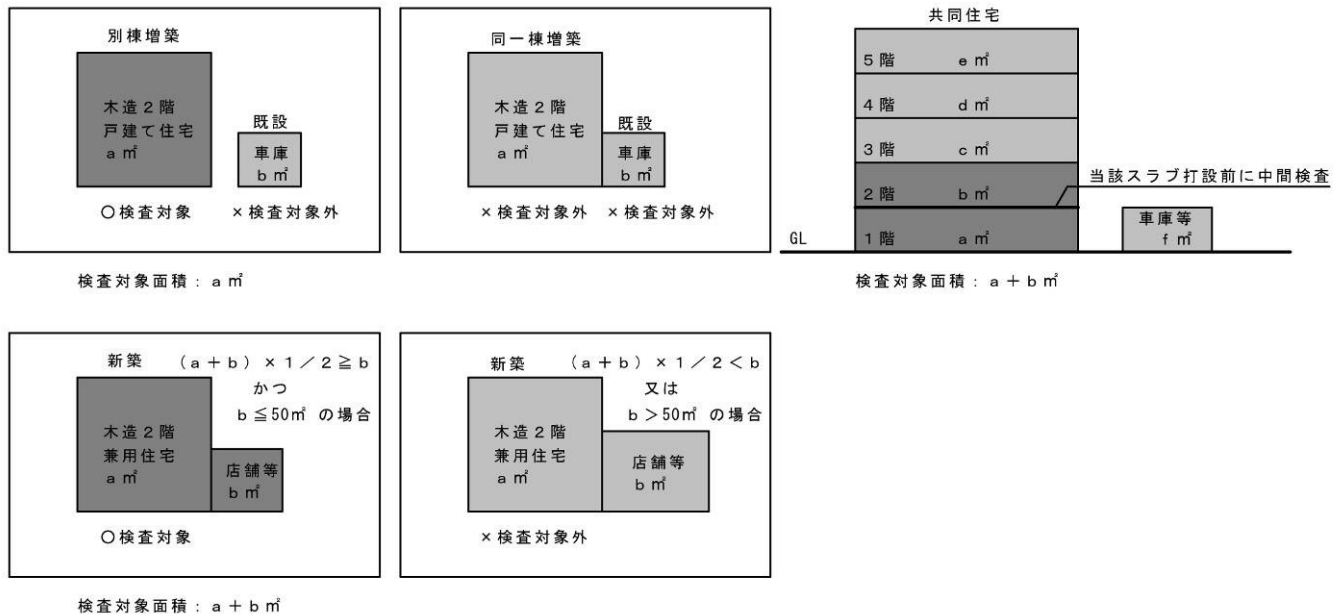
| | |
|------|-----------------|
| 総 則 | 中間検査対象となる工程について |
| 関連条文 | 法第7条の3、令第11条 |

要 旨

大牟田市内における建築物の中間検査対象となる工程は、以下の通りとする。

内 容

1. 屋根の小屋組工事及び構造耐力上主要な軸組及び耐力壁工事の工程
 主要構造部(屋根及び階段を除く)の全部又は一部を木造とした建築物
 (建築物単位の新築で一戸建て住宅の用途に供する建築物、ただし住宅の用途以外の用途に供する部分の床面積の合計が延べ面積の2分の1以上である建築物又は50平方メートルを超える建築物及び以下に該当する建築物を除く)で階数が2以上のもの。
 - ・ 仮設建築物(法第85条による許可を受けたものに限る)
 - ・ 住宅の品質確保の促進等に関する法律による住宅性能表示(建設性能評価)を適用する住宅
 - ・ 枠組壁工法又は木質プレハブ工法、丸太組工法、CLTパネル工法、免震工法(施行令第80条の2により国土交通大臣が告示で定めたもの)
 - ・ 型式適合認定を受けた建築物(法第6条の4第1項第1号及び2号に掲げる住宅)
2. 2階の床及びこれを支持するはりに鉄筋を配置する工事の工程
 階数が3以上である共同住宅の床及びはりに鉄筋を配置する工事を有する建築物



備 考

| | |
|------|---------------|
| 遵守事項 | 更新日 平成29年4月1日 |
|------|---------------|

| | |
|------|---|
| 総 則 | 完了検査と消防法における検査の関係について |
| 関連条文 | 法第 7 条、法第 93 条、消防法第 9 条、消防法第 9 条の 2、消防法第 15 条、消防法第 17 条 |

| | |
|---|---------------|
| 要 旨 | |
| <p>建築基準法における完了検査については、原則として消防用設備等検査済証又は完成検査済証(消防法によるもの。建築物が危険物施設である場合のみ。以下同じ。)をもって建築基準関係規定のうち消防法に関する適法性を確認するものとする。</p> | |
| 内 容 | |
| <p>法第 93 条(許可又は確認に関する消防長等の同意等)第 1 項に基づき消防長の同意を得た建築物のうち、消防用設備(消火設備、警報設備及び避難設備)の設置がある場合(既存建築物と消防法上の一体性により消防用設備の設置が義務付けられる場合を含む)については、原則として消防本部予防課による検査※を受け、消防用設備等検査済証又は完成検査済証の交付を受けなければならない。消防用設備等検査済証又は完成検査済証の写しの提出を持って、建築基準関係規定のうち消防法の適法性を確認するものとする。</p> <p>※ 延べ面積が 300 m²未満の建築物で住宅用火災警報器、消火器等の簡易消火用具のみの設置がなされる場合については、原則として消防本部予防課による検査を要さない。よって、当該建築物の住宅用火災警報器については、建築基準関係規定である消防法第 9 条の 2 に基づき建築基準法における完了検査の検査対象となる。</p> | |
| 備 考 | |
| <p>消防法施行令第 7 条(消防用設備等の種類)</p> <p>消火設備</p> <ul style="list-style-type: none"> ・ 消火器及び簡易消火用具(水バケツ、水槽、乾燥砂、膨張ひる石又は膨張真珠石) ・ 屋内消火栓設備、スプリンクラー設備、水噴霧消火設備、泡消火設備、不活性ガス消火設備、ハロゲン化物消火設備、粉末消火設備、屋外消火栓設備、動力消防ポンプ設備 <p>警報設備</p> <ul style="list-style-type: none"> ・ 自動火災報知設備、ガス漏れ火災報知設備、漏電火災報知設備、消防機関へ通報する火災報知設備、警鐘、携帯用拡声器、手動式サイレンその他の非常警報器具(非常ベル、自動式サイレン、放送設備) <p>避難設備</p> <ul style="list-style-type: none"> ・ すべり台、避難はしご、救助袋、緩降機、避難橋その他の避難器具、誘導灯、誘導標識 <p>消防用水</p> <ul style="list-style-type: none"> ・ 防火水槽、貯水池その他の用水 <p>消火活動上必要な施設</p> <ul style="list-style-type: none"> ・ 排煙設備、連結散水設備、連結送水管、非常コンセント設備、無線通信補助設備 | |
| 遵守事項 | 作成日 平成23年3月1日 |

| | |
|------|-------------------|
| 総 則 | 確認申請の審査期間の取扱いについて |
| 関連条文 | 法第6条第4項 |

要 旨


確認申請の審査期間の取扱いについて以下のとおり定める。


内 容

確認申請の審査期間は、確認申請の受理日の翌日より起算し、審査期間には休日（土曜日、日曜日、国民の祝日、12月29日～1月3日）を含む。なお、期間の末日が休日にあたる場合は、休日の翌日を期限とする。

参考例（審査期間7日の場合）

| 日 | 月 | 火 | 水 | 木 | 金 | 土 |
|----|---------|----|----|----|----|----|
| | | | 1 | 2 | 3 | 4 |
| 5 | 6 | 7 | 8 | 9 | 10 | 11 |
| 12 | 13 | 14 | 15 | 16 | 17 | 18 |
| 19 | 20 (祝日) | 21 | 22 | 23 | 24 | 25 |
| 26 | 27 | 28 | 29 | 30 | 31 | |

 : 確認申請受理日

 : 審査期間の期限

審査期間を受理日の翌日より起算（14日）、期間の末日が休日（20日）であるので、その翌日（21日）が期限となる。

備 考

『審査検査要領』 2.1 建築確認申請の手続き (4) 審査期間の計算
 地方自治法第4条の2（休日）
 大牟田市の休日を定める条例第2条（期限の特例）

| | |
|------|-----------------|
| 遵守事項 | 作成日 平成29年12月19日 |
|------|-----------------|

| | |
|------|--|
| 総 則 | 許認可等の標準処理期間について |
| 関連条文 | 法第7条の6、法第42条、法第43条第2項第1号、法第43条第2項第2号、法第85条、法第86条の8 |

| |
|---|
| 要 旨 |
| 大牟田市においては、建築基準法令等に基づいて許認可等を求める申請がなされてから、これに対する処分をするまでに通常要すべき標準的な期間（標準処理期間）について、以下のように定める。 |

| 内 容 | | | | | | | | | | | | | | | | | | | | | | | |
|---|--------------------------------|----------------------|----------------------|-----------|--------|----|-------------|----------------|----|--------|----|-------------|--------------|----|-------------|--------------------------------|----|----------|------------|----|------------|------------------------|----|
| 標準処理期間を次表のように定める。ただし、あくまで申請の際の目安であり、期間内の処理を保証するものではない。 | | | | | | | | | | | | | | | | | | | | | | | |
| <table border="1"> <thead> <tr> <th>根拠条項</th> <th>許認可等に係る事務</th> <th>標準処理期間 (申請受理後の日数)</th> </tr> </thead> <tbody> <tr> <td>法第7条の6第1項</td> <td>仮使用の認定</td> <td>21</td> </tr> <tr> <td rowspan="2">法第42条第1項第5号</td> <td>道路位置指定計画承認（※1）</td> <td>21</td> </tr> <tr> <td>道路位置指定</td> <td>14</td> </tr> <tr> <td>法第43条第2項第1号</td> <td>接道義務の適用除外の認定</td> <td>21</td> </tr> <tr> <td>法第43条第2項第2号</td> <td>接道義務の適用除外の許可 (包括同意によるものに限る)</td> <td>21</td> </tr> <tr> <td>法第85条第6項</td> <td>仮設建築物の建築許可</td> <td>21</td> </tr> <tr> <td>法第86条の8第1項</td> <td>既存不適格建築物の増築等における全体計画認定</td> <td>35</td> </tr> </tbody> </table> <p>※1：築造工事着手前に、計画の内容が指定基準に適合することを確認するための手続きです。</p> | 根拠条項 | 許認可等に係る事務 | 標準処理期間 (申請受理後の日数) | 法第7条の6第1項 | 仮使用の認定 | 21 | 法第42条第1項第5号 | 道路位置指定計画承認（※1） | 21 | 道路位置指定 | 14 | 法第43条第2項第1号 | 接道義務の適用除外の認定 | 21 | 法第43条第2項第2号 | 接道義務の適用除外の許可 (包括同意によるものに限る) | 21 | 法第85条第6項 | 仮設建築物の建築許可 | 21 | 法第86条の8第1項 | 既存不適格建築物の増築等における全体計画認定 | 35 |
| 根拠条項 | 許認可等に係る事務 | 標準処理期間 (申請受理後の日数) | | | | | | | | | | | | | | | | | | | | | |
| 法第7条の6第1項 | 仮使用の認定 | 21 | | | | | | | | | | | | | | | | | | | | | |
| 法第42条第1項第5号 | 道路位置指定計画承認（※1） | 21 | | | | | | | | | | | | | | | | | | | | | |
| | 道路位置指定 | 14 | | | | | | | | | | | | | | | | | | | | | |
| 法第43条第2項第1号 | 接道義務の適用除外の認定 | 21 | | | | | | | | | | | | | | | | | | | | | |
| 法第43条第2項第2号 | 接道義務の適用除外の許可 (包括同意によるものに限る) | 21 | | | | | | | | | | | | | | | | | | | | | |
| 法第85条第6項 | 仮設建築物の建築許可 | 21 | | | | | | | | | | | | | | | | | | | | | |
| 法第86条の8第1項 | 既存不適格建築物の増築等における全体計画認定 | 35 | | | | | | | | | | | | | | | | | | | | | |

| | |
|--|--------------|
| 備 考 | |
| <p>行政手続法（平成5年11月12日法律第88号） （標準処理期間）</p> <p>第6条 行政庁は、申請がその事務所に到達してから当該申請に対する処分をするまでに通常要すべき標準的な期間（法令により当該行政庁と異なる機関が当該申請の提出先とされている場合は、併せて、当該申請が当該提出先とされている機関の事務所に到達してから当該行政庁の事務所に到達するまでに通常要すべき標準的な期間）を定めるよう努めるとともに、これを定めたときは、これらの当該申請の提出先とされている機関の事務所における備付けその他の適当な方法により公にしておかなければならない。</p> | |
| 推奨事項 | 更新日 令和6年5月7日 |

| | |
|------|---|
| 総 則 | 屋外広告物法の許可について |
| 関連条文 | 法第 6 条、法第 88 条、令第 9 条、屋外広告物法第 3 条ないし第 5 条、大牟田市屋外広告物条例 |

要 旨

大牟田市内の屋外広告物については、原則として大牟田市屋外広告物条例(所管課:土木管理課)の許可を要する。屋外広告物を設置する建築物又は工作物の確認申請については、原則として事前に大牟田市屋外広告物条例の許可を要する。

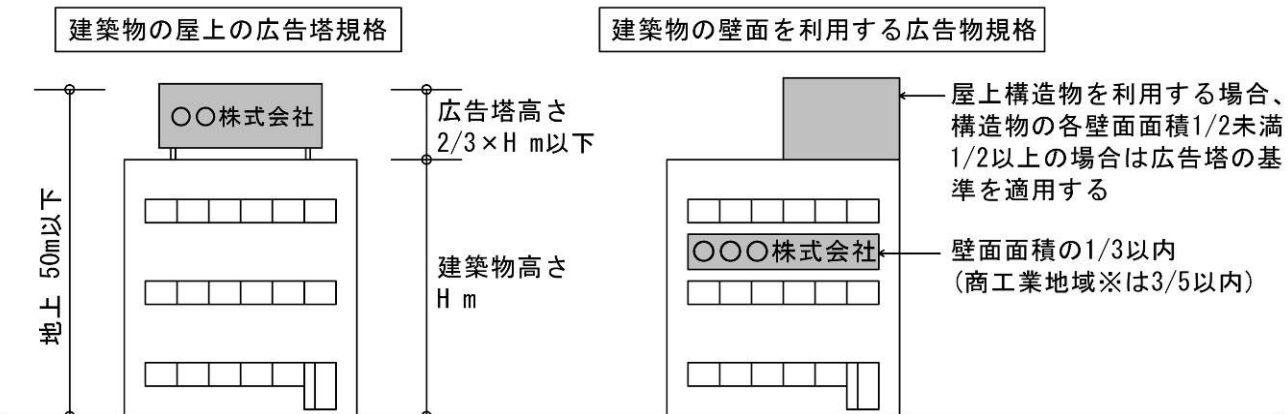
内 容

大牟田市は全域が大牟田市屋外広告物条例における許可地域又は禁止地域(原則として、自家用広告物以外は設置できません)であり、屋外広告物を設置するには原則として大牟田市長の許可※1 を要する。なお、屋外広告物法は建築基準関係規定であるため、屋外広告物を設置する建築物又は工作物の確認申請については、事前に大牟田市屋外広告物条例の許可を取得しなければ確認済証を交付できない。また、確認申請書第三面には大牟田市屋外広告物条例の許可番号及び許可の日付を記入し、許可証の写しを添付するものとする。

ただし、確認申請時に屋外広告物の詳細が不明である際は、設置までに大牟田市屋外広告物条例の許可を取得し、中間検査申請書又は完了検査申請書の確認以降の軽微な変更の概要欄又は法第 12 条第 5 項による報告書にて、許可証の写しの提出及び許可番号及び許可の日付の報告を行うことができる。なお、完了検査時において、大牟田市屋外広告物条例の許可を取得していない屋外広告物が設置されていた場合、当然に検査済証は交付できない。

※1:許可地域内においては、表示面積 15.0 m²以内の自家用広告物は、許可不要。

禁止地域内においては、表示面積 5.0 m²以内の自家用広告物(許可を受ければ、15.0 m²以内まで設置可能)は、許可不要。



「大牟田市屋外広告物制度について」より抜粋 ※商工業地域:近隣商業地域、商業地域、工業地域、工業専用地域

備 考

禁止地域:①九州縦貫自動車道から展望できる地域で両側 500m 未満の範囲にある地域(イに掲げる部分を除く)

②九州新幹線から展望できる地域で両側 500m 未満の範囲にある地域(次に掲げる部分を除く)

イ 直近の国勢調査の結果による人口集中地区に係る部分

ロ 新幹線駅のホーム端から外側 500m 未満の部分

ハ 都市計画法第8条第1項第1号に規定する用途地域に係る部分

ニ 大牟田市屋外広告物条例施行規則別表備考に規定する商工業地域に係る部分

ホ イからニまでに掲げる部分の背後の部分

③景観形成重点地区及び市長が指定するその周辺の地域(宮原抗跡周辺・旧三池炭鉱専用鉄道敷地区)

許可地域:禁止地域以外の大牟田市内全域

| | |
|------|----------------|
| 遵守事項 | 更新日 令和7年12月25日 |
|------|----------------|

| | |
|------|--|
| 総 則 | 港湾法による臨港地区内の用途制限について |
| 関連条文 | 法第 48 条、令第 9 条第 3 号、港湾法第 40 条第 1 項、港湾法第 58 条 |

| | |
|--|---|
| 要 旨 | |
| <p>港湾法により分区が指定されている臨港地区内では、法第 48 条(用途地域)は適用されず、『福岡県県営港湾の臨港地区内の分区における構築物の規制に関する条例』に適合した用途の建築物又は構築物のみ建設することができる。原則として『福岡県県営港湾の臨港地区内の分区における構築物の規制に関する条例』に適合しなければ、当該建築物の確認申請において確認済証は交付されない。</p> | |
| 内 容 | |
| <p>大牟田市内では、三池港臨港地区及び大牟田港臨港地区が定められており、各臨港地区には分区が指定されている。各臨港地区内においては、原則として『福岡県県営港湾の臨港地区内の分区における構築物の規制に関する条例』の規制に従った用途の建築物又は構築物のみを建設することができる。各臨港地区内にて建築物の確認申請が行われる場合には、あらかじめ大牟田市建築住宅課が以下の項目に関して法第 12 条第 5 項の報告書を求め、福岡県南筑後県土整備事務所三池港管理出張所へ照会を行った上、建築物又は構築物の適法性を確認するものとする。</p> <p>なお、当該条例の規制に適合しない用途の建築物又は構築物を建設する場合には、『福岡県県営港湾の臨港地区内の分区における構築物の規制に関する条例』第3条に基づく許可を事前に取得し、許可証の写しを確認申請書に添付するものとする。</p> | |
| <p>報告を求める項目</p> <ul style="list-style-type: none"> ・ 建築場所(位置図 必要) ・ 建築主 氏名 ・ 建築物の名称 ・ 主要用途 ・ 工事種別 ・ 敷地面積 ・ 延べ面積(申請床面積) ・ 事業内容 |  |
| 備 考 | |
| <ul style="list-style-type: none"> ・ 各分区における建築物又は構築物の規制については、大牟田市ホームページを参照すること。 『臨港地区内の分区における建築物等の規制について』 | |
| 遵守事項 | 更新日 平成30年4月1日 |

| | |
|------|---|
| 総 則 | 建築物における駐車施設の付置について |
| 関連条文 | 令第9条第6号、駐車場法第20条、大牟田市建築物における駐車施設の付置等に関する条例第4条 |

要 旨

大牟田市内における『商業地区』※1 又は『周辺地区』※1 内において『特定用途』※2 又は『非特定用途』※2 に該当する一定規模以上の建築物を建築する場合、『大牟田市建築物における駐車施設の付置等に関する条例』(以下、『付置義務条例』という)に基づき一定数以上の駐車施設を設けなければならない。『付置義務条例』に適合しない場合、当該建築物の確認申請において確認済証は交付されない。また、検査済証においても同様とする。

内 容

『商業地区』内においては、延べ床面積 1,000 ㎡以上の特定用途※3 又は延べ床面積 3,000 ㎡以上の非特定用途※4 の建築物を建築する場合、原則として一定数以上の駐車施設※5 を設けなければならない。『周辺地区』内においては、延べ床面積 3,000 ㎡以上の特定用途※3 の建築物を建築する場合、原則として一定数以上の駐車施設※5 を設けなければならない。

なお、確認申請に先立ち大牟田市都市計画課へ届出を行い、支障がない場合に交付される駐車施設審査通知書の写しを確認申請書に添付することにより『付置義務条例』に関する適合性を確認することとする。

また、完了検査に先立ち大牟田市都市計画課に設置工事完了報告を行い、支障がない場合に交付される工事完了検査通知書の写しを提出することにより『付置義務条例』に関する適合性を確認することとする。

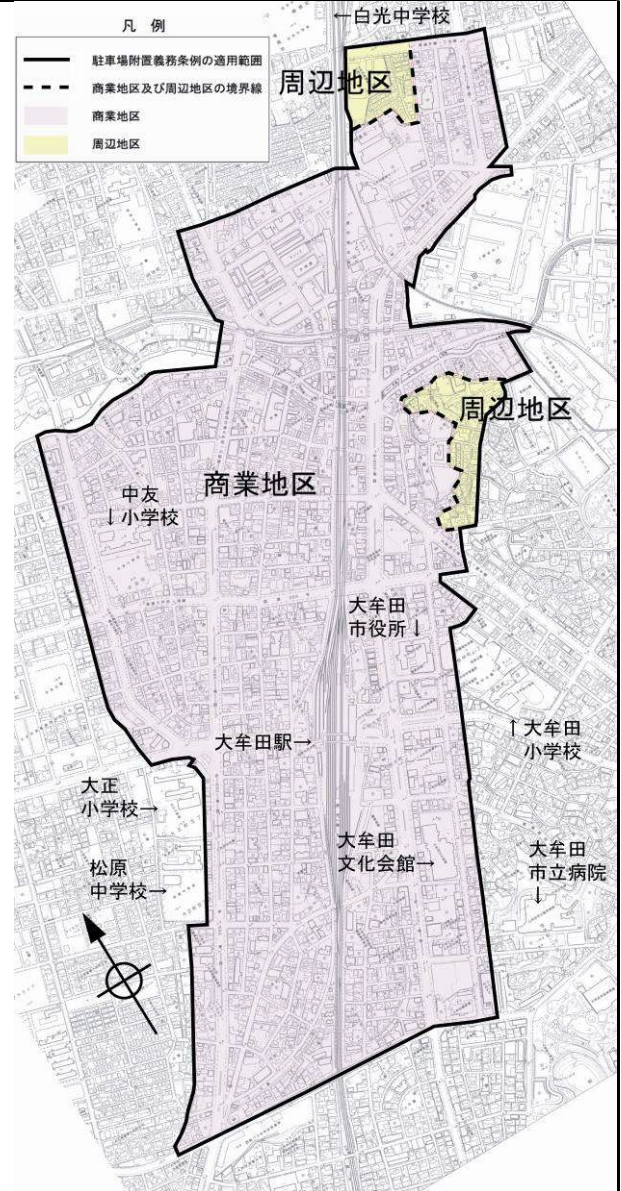
※1 商業地区、周辺地区：付置義務条例第3条(適用地区)による。

※2 特定用途、非特定用途：付置義務条例第2条(用語の定義)による。

※3 特定用途：劇場、映画館、演芸場、観覧場、放送用スタジオ、公会堂、集会場、展示場、結婚式場、斎場、旅館、ホテル、料理店、飲食店、待合、キャバレー、カフェー、ナイトクラブ、バー、舞踏場、遊戯場、ボーリング場、体育館、百貨店その他の店舗、事務所、病院、卸売市場、倉庫及び工場

※4 非特定用途：学校、集合住宅 等

※5 駐車施設の設置数については、大牟田市ホームページ『都市計画法等に関する届出、申請等』を参照すること



備 考

| | |
|------|--------------|
| 遵守事項 | 更新日 令和8年4月1日 |
|------|--------------|

| | |
|------|--|
| 総 則 | 市街化調整区域内における開発許可条件の取扱いについて |
| 関連条文 | 令第9条第12号、令第135条の22、都市計画法第29条、都市計画法第41条、都市計画法第42条、都市計画法第43条 |

| | |
|---|---------------|
| 要 旨 | |
| 市街化調整区域内※1において都市計画法29条(開発行為の許可)の開発許可を受ける際、都市計画法第41条(建築物の建蔽率等の指定)により許可条件が付される場合については、許可条件に適合しなければ原則として確認済証は交付できない。 | |
| 内 容 | |
| <p>市街化調整区域内の開発許可において付加された許可条件については『開発行為の許可通知書』にのみ記載されているため、原則として確認申請書へは『開発行為の許可通知書』の写しを添付し許可条件の審査を行うものとする。</p> <p>また、一旦、建築物が完成した敷地であっても、当該許可条件は引き続き有効である。よって、改築や増築にあっても許可条件を遵守する必要がある。</p> <p>なお、都市計画法第42条(開発許可を受けた土地における建築等の制限)又は都市計画法第43条(開発許可を受けた土地以外の土地における建築等の制限)の建築許可における許可条件についても同様とする。</p> | |
| <p>市街化調整区域における許可条件 例示</p> <ul style="list-style-type: none"> ・ 外壁の後退距離1m以上※2 ・ 建築物の高さ12m以下 | |
| <p>都市計画法第41条(建築物の建蔽率等の指定)</p> <p>都道府県知事は、用途地域の定められていない土地の区域における開発行為について開発許可をする場合において必要があると認めるときは、当該開発区域内の土地について、建築物の建蔽率、建築物の高さ、壁面の位置その他建築物の敷地、構造及び設備に関する制限を定めることができる。</p> <p>2 前項の規定により建築物の敷地、構造及び設備に関する制限が定められた土地の区域内においては、建築物は、これらの制限に違反して建築してはならない。ただし、都道府県知事が当該区域及びその周辺の地域における環境の保全上支障がないと認め、又は公益上やむを得ないと認めて許可したときは、この限りでない。</p> | |
| 備 考 | |
| <p>※1: 法文上は、『用途地域の定められていない土地の区域』である。大牟田市内では、市街化調整区域のみが該当する。</p> <p>※2: 市街化調整区域における許可条件において、外壁の後退距離1m以上とある場合、令第135条の22(第一種低層住居専用地域等内における外壁の後退距離に対する制限の緩和)を準用できるものとする。</p> | |
| 遵守事項 | 更新日 令和2年4月24日 |

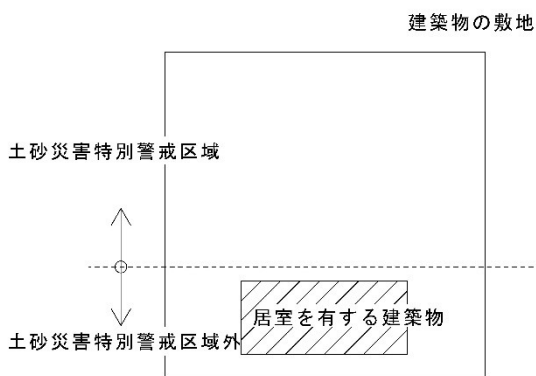
| | |
|------|--|
| 雑 則 | 敷地が土砂災害特別警戒区域の内外にわたる場合の措置について |
| 関連条文 | 法第 20 条、令第 80 条の 3、 土砂災害警戒区域等における土砂災害防止対策の推進に関する法律(以下、土砂法とする)第 24 条、土砂法第 25 条 |

要 旨

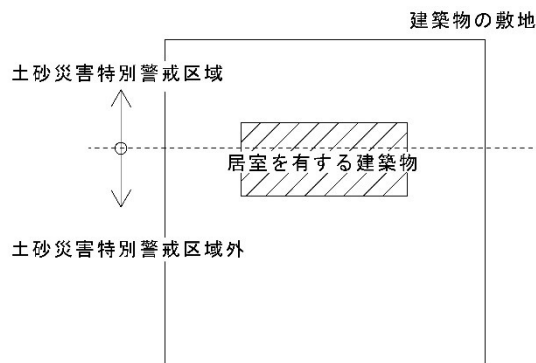
敷地が土砂災害特別警戒区域の内外にわたる場合の措置について以下に定める。

内 容

敷地が土砂災害特別警戒区域の内外にわたる場合は敷地の過半が土砂災害特別警戒区域か否かに関わらず、建築物の一部でも土砂災害特別警戒区域内にあれば、土砂法第 24 条、令第 80 条の 3 及び令第 82 条の 5 第 8 号(土砂災害特別警戒区域内に居室を有する建築物の構造耐力に関する基準)の適用を受けるものとする。



敷地の過半が土砂災害特別警戒区域であるが居室を有する建築物が土砂災害特別警戒区域外にあるので、土砂法第 24 条、令第 80 条の 3 及び令第 82 条の 5 第 8 号の適用は受けない。



敷地の過半が土砂災害特別警戒区域ではないが居室を有する建築物が土砂災害特別警戒区域内にあるので、土砂法第 24 条、令第 80 条の 3 及び令第 82 条の 5 第 8 号の適用を受ける。

備 考

(特別警戒区域内における居室を有する建築物の構造耐力に関する基準)

土砂法第24条

特別警戒区域における土砂災害の発生を防止するため、建築基準法第20条第1項に基づく政令においては、居室を有する建築物の構造が当該土砂災害の発生原因となる自然現象により建築物に作用すると想定される衝撃に対して安全なものとなるよう建築物の構造耐力に関する基準を定めるものとする。

・上記取扱いは都市計画区域内のみ有効とする。なお、大牟田市全域、都市計画区域である。

| | |
|------|--------------|
| 遵守事項 | 更新日 令和5年5月9日 |
|------|--------------|

| | |
|------|--|
| 雑 則 | 敷地の一部に土砂災害特別警戒区域が含まれるおそれがある場合の取扱いについて |
| 関連条文 | 法第 6 条、法第 6 条の 2、法第 18 条、法第 12 条第 5 項、法第 20 条、令第 80 条の 3、土砂災害警戒区域等における土砂災害防止対策の推進に関する法律第 8 条 |

要 旨

敷地の一部に土砂災害特別警戒区域(以下、レッドゾーンという。)が含まれるおそれがある場合の取扱いについて、以下のとおりとする。

内 容

敷地の一部にレッドゾーンが含まれるおそれがある場合、**土砂災害特別警戒区域確認書※1(以下、確認書という。)**により、令第 80 条の 3(土砂災害特別警戒区域内における居室を有する建築物の構造方法)の適法性を審査するものとする。なお、レッドゾーンに敷地の一部が含まれるおそれがある場合とは、大牟田市建築住宅課が発行する土砂災害警戒区域等参考図※2において敷地境界線にレッドゾーンが近接する場合をいう。

・法第 6 条(確認申請)及び法第 18 条(計画通知)の場合

敷地の一部にレッドゾーンが含まれるおそれがある場合は、**確認書※1**の写しの提出を設計者に求めることができる。

・法第 6 条の 2(指定確認検査機関による確認)の場合

敷地の一部にレッドゾーンが含まれているおそれがある場合は、**確認書※1**の写しの提出を指定確認検査機関もしくは設計者に求めることができる。

上記において、敷地の形状の変更、もしくは予定建築物がレッドゾーンに含まれるおそれがある配置の変更の場合は、配置図等を変更した**確認書※1**の写しの提出を求めることができる。ただし、敷地減少によりレッドゾーンに含まれるおそれなくなる場合はこの限りではない。

※1 福岡県南筑後県土整備事務所用地課管理係に土砂災害特別警戒区域確認申出書を提出し、レッドゾーン等の位置について照合された場合、**土砂災害特別警戒区域確認書**が交付される。

備 考

土砂災害特別警戒区域確認申出書に添付する書類

- ・位置図
- ・土砂災害特別警戒区域を転記した実測平面図
- ・公示図面に開発区域等の範囲を表示した図面
- ・その他必要な書面(土砂災害警戒区域等参考図※2)

※2 土砂災害特別警戒区域確認申出書の提出に際し、大牟田市建築住宅課は土砂災害警戒区域等参考図を発行するものとする。

| | |
|------|---------------|
| 遵守事項 | 更新日 平成30年4月1日 |
|------|---------------|

| | |
|------|---------------|
| 総 則 | 各図面における縮尺について |
| 関連条文 | 規則第 1 条の 3 |

要 旨

確認申請書に添付する図面については、法文上の明記はないが、三角スケールにて測定が行いやすい縮尺とすることが望ましい。

内 容

図面の縮尺は三角スケールにて測定が行いやすい縮尺とすることが望ましい。ただし、A2サイズの図面をA3サイズに縮小して印刷するなど、用紙サイズを調整する等の合理的な理由がある場合、上記の限りではない。この場合、縮尺の表記は『S=1/141』など正確なものとする必要がある。また、大牟田市としては、省スペース・省力化の観点からA3の図面の提出を推奨する。なお、図面の縮小印刷に際しては、寸法や文字が判読できるように留意すること。

縮尺表記の事例(併記)

| | | | | |
|-------|----------------|------------|-----------------------------|--------------------------------|
| 月 日 | 工事名 | 設計者 | 1 級建築士登録第〇〇〇〇号 〇 〇 〇 〇 | 図番 A-05 |
| 図 決 裁 | 〇〇〇〇邸新築工事 | 事務所 所在地 | 〇〇〇〇一級建築士事務所 福岡県大牟田市〇〇〇〇 | 縮尺 A2 S=1/100 A3 S=1/141 |
| | 図面名称 1 階平面図 | | | |

記入例

備 考

| | |
|------|---------------|
| 推奨事項 | 作成日 平成24年9月5日 |
|------|---------------|

| | |
|------|-----------------------------------|
| 総 則 | 確認済証等の交付について |
| 関連条文 | 法第 6 条、法第 7 条、法第 7 条の 3、法第 7 条の 6 |

| | |
|---|---------------|
| 要 旨 | |
| 確認済証、中間検査合格証及び検査済証等の交付の取扱いについては、以下の通りとする。 | |
| 内 容 | |
| <p>確認済証、中間検査合格証及び検査済証等の交付とは建築住宅課窓口における手渡しを原則とする。ただし、やむを得ず来庁することが困難な場合、申請者又は代理者は郵送等の手段により交付を求めることができる。この場合、確認済証等を発行した日をもって交付した日付と見なす。</p> <p>なお、郵送等により必要とされる送付料金は申請者又は代理者の負担とする。また、郵送等の過程における紛失等について、大牟田市建築住宅課は責任を負わないものとする。送付手段については社会通念上認められるものであれば手段を問わないが、郵便書留等で送付履歴が管理される手段によるものとする。中間検査合格証及び検査済証等で数枚送付するのみであれば、「簡易書留」又は「レターパック」による送付が軽易である。また、確認済証及び副本等の送付については、重量にもよるが「宅配便による着払い送付」又は「レターパック」が安価と考えられる。</p> <p>確認済証等送付申込に必要なもの</p> <ul style="list-style-type: none"> ・ 確認済証等送付申込書(別途様式による) ・ 送付用封筒(簡易書留相当分の切手又は着払い宅配用紙を貼り付けたもの)又はレターパック用封筒 <p>注意：送付申込を希望する場合は、確認申請受付時等に上記をあわせて提出すること。</p> | |
| 備 考 | |
| <ul style="list-style-type: none"> ・ 建築主等の変更届、建築基準法第12条第5項による報告書等の提出物については、申請者又は代理者が直接窓口へ持参することを要さない。提出物に誤記等が認められる場合は訂正又は再提出を求めるものとする。ただし、確認申請書等受付時に手数料を要するものについては、直接窓口へ持参する必要がある。 ・ 建築住宅課窓口にて確認済証等を交付した場合、申請者又は代理者が受渡簿へ記名・押印する取扱いとしているが、郵送等により確認済証等を送付する場合は、送付担当者が受渡簿へ記名・押印により送付状況を記録するものとする。 | |
| 遵守事項 | 更新日 平成30年4月1日 |

| | |
|------|--------------------|
| 単 体 | 確認申請等手数料に関する減免について |
| 関連条文 | 大牟田市手数料条例第5条 |

| |
|-----|
| 要 旨 |
|-----|

確認申請、計画変更確認申請、中間検査申請又は完了検査申請(以下、確認申請等とする。)及び認定申請、仮使用認定申請又は許可申請(以下、認定申請等とする。)に関する手数料の減免のうち主要なものについては、以下のとおり。

| |
|-----|
| 内 容 |
|-----|

1.官公庁による場合(大牟田市手数料条例第5条第1項第1号)

大牟田市の機関※1が確認申請等及び認定申請等を行う場合は、手数料の全額を減免する。

なお、大牟田市の機関以外の官公庁についても、原則として手数料を徴収する。

※1:大牟田市の機関とは、市長部局、消防本部、企業局、教育委員会及び各種事務局を示すものとする。ただし、独立行政法人大牟田市立病院及び久留米広域市町村圏事務組合を含まない。

なお、独立行政法人大牟田市立病院は確認申請とし、久留米広域市町村圏事務組合は計画通知とする。

2.災害により滅失・破損した場合(大牟田市手数料条例第5条第3項)

火災等の災害により滅失・破損した自己の住宅をその災害が発生した日から6カ月以内に建築又は大規模の修繕をする際に確認申請等を行う場合は、手数料の全額を減免する。ただし、減免を行った確認申請等の建築物が検査済証の交付を受けた後については、確認申請等手数料については減免を受けることができない。

なお、当該手数料の減免の適用に際しては、り災証明書の写しを提出するものとする。

3.収用移転の場合(大牟田市手数料条例第5条第4項)

収用移転等、法令に基づく行政庁の処分による移転をする際に確認申請等を行う場合は、手数料の1/2(減免後の手数料千円未満の部分は切り上げ)を減免する。ただし、減免を行った確認申請等の建築物が検査済証の交付を受けた後については、確認申請等手数料については減免を受けることができない。なお、当該手数料の減免の適用に際しては、収用証明書等の写しを提出するものとする。

減免適用事例

中間検査申請手数料(減免前): 23,000円 ⇒ 中間検査申請手数料(減免後): 12,000円

| |
|-----|
| 備 考 |
|-----|

※災害により滅失・破損した場合又は収用移転の場合における認定申請、仮使用認定申請及び許可申請の手数は、減免の対象とならない。

| | |
|------|--------------|
| 遵守事項 | 更新日 令和7年4月1日 |
|------|--------------|

| | |
|------|------------------------------------|
| 総 則 | 一戸建ての住宅・長屋・共同住宅・寄宿舍の定義について |
| 関連条文 | 法第 35 条、法第 35 条の 2、法第 36 条、法第 48 条 |

| | |
|---|---|
| 要 旨 | |
| 一戸建ての住宅・長屋・共同住宅・寄宿舍についての取扱いは、以下の通りとする。 | |
| 内 容 | |
| 一戸建ての住宅：一の住戸※1を有する建築物をいう。なお、内部ドア若しくは屋内階段を共有するなど、内部で相互に行き来できる多世帯住宅についても一戸建ての住宅とする。 | |
| 長 屋 | ：二以上の住戸※1を有する一の建築物※2で、隣接又は重層する住戸※1と内部での行き来ができない構造であり、廊下・階段等の共用部分を有しない形式の建築物をいう。 |
| 共 同 住 宅 | ：二以上の住戸※1を有する一の建築物※2で、隣接又は重層する住戸※1と内部での行き来ができない構造であり、廊下・階段等の共用部分を有する形式の建築物をいう。 |
| 寄 宿 舎 | ：廊下・階段及び水回り等または水回り等の一部又は全部を共用する形式の建築物で、一定期間の居住を目的とした建築物を寄宿舍とする。ただし、旅館業法の適用を受けるものは、『ホテル・旅館』として取扱う。 |
| ※1 住戸とは、台所、便所、浴室又はシャワー室(以下、「水回り等」とする。)及び一以上の居室を備えた一世帯以上が居住する形式を示す。原則として、水回り等の設置を住戸として判断する条件とする。ただし、浴室又はシャワー室については、公衆浴場の利用が前提である場合、この限りではない。 | |
| ※2 一の建築物とは、主要構造部の一体性、外観上の一体性及び機能上の一体性を総合的に判断して行うものとする。 | |
| 備 考 | |
| <ul style="list-style-type: none"> ・ 一戸建ての住宅に別棟で増築する場合に、住戸ごとに水回り等の一部又は全部を欠いた状態での住戸は、『離れ』とみなして既存の一戸建ての住宅とは用途上の不可分として取扱うことができる。 ・ <u>寺院に付帯する住職の住まいについては、別棟で外観上一戸建ての住宅であっても仏教寺院の施設の一部である庫裏として取扱うことができる(主要用途:08160 寺院)。</u>よって、寺院と庫裏については用途上不可分の関係として取扱う。<u>また、形態・機能共に一戸建ての住宅と見なせる庫裏については、単体規定上一戸建ての住宅として取扱う※。</u>よって、この場合には中間検査の対象とし、<u>寝室部分等に住宅用火災報知機の設置が必要となる。ただし、単体規定上一戸建ての住宅として取扱う場合においても、消防同意対象とする。</u> | |
| ※ 階段、採光、火気使用室、ホームエレベーター、排煙、非常用照明等の取扱いを示す。 | |
| 参考資料：『建築大辞典』(彰国社 出版) 『基準総則』(一の建築物)、(長屋、共同住宅) | |
| 遵守事項 | 更新日 令和2年7月2日 |

| | |
|------|--|
| 総 則 | 集会場の取扱いについて |
| 関連条文 | 法第2条、法第6条、法第27条、法第28条第3項、法第36条、法第48条、法第87条 |

要 旨

集会場※1の各規定の適用は規模及び利用形態により以下のとおり取り扱う。

内 容

- (1) 集会に利用する建築物でその用途に供する部分の床面積の合計が200㎡を超えるもの
- (2) 地区公民館・地区集会所※2(平屋建てに限る)で、一つの集会室の面積が200㎡以上のもの
- (3) 一つの集会室の面積が200㎡以上のもの((2)に該当するものを除く)

| 単体規定関係(適用:○、非適用:×) | (1) | (2) | (3) |
|---|-----|-----|-----|
| 法第6条第1項第1号(建築物の建築等に関する申請及び確認)、 法第87条(用途の変更に対するこの法律の準用) | ○ | ○ | ○ |
| 法第27条(耐火建築物等としなければならない特殊建築物) | × | × | ○ |
| 法第28条第3項(居室の採光及び換気) | × | ○ | ○ |
| 令第20条の2(換気設備の技術的基準) | × | ○ | ○ |
| 令第23条(階段及びその踊り場の幅並びに階段の蹴上げ及び踏み面の寸法) | × | — | ○ |
| 令第43条(柱の小径) | ○ | ○ | ○ |
| 令第112条第18項(防火区画:異種用途区画) | × | × | ○ |
| 令第121条第1項第1号(2以上の直通階段を設ける場合) | × | — | ○ |
| 令第126条の2(排煙設備) | × | ○ | ○ |
| 令第126条の4(非常用の照明装置) | × | ○ | ○ |
| 令第128条の4(制限を受けない特殊建築物等:内装制限) | × | ○ | ○ |

| 法第48条(用途地域等)関係 | 地区公民館・地区集会所※2 | 葬祭場・セレモニーホール等※3 |
|---|-------------------------------------|--------------------------|
| 第一種低層 | 法別表第2(い)欄第4号 建築可 | 法別表第2(い)欄第4号 非該当 建築不可 |
| 第二種低層・第一種中高層 | 法別表第2(ろ)(は)欄第1号 建築可 | 法別表第2(ろ)(は)欄第1号 非該当 建築不可 |
| 第二種中高層・第一種住居・ 第二種住居・近隣商業・ 商業・準工業・工業 | 用途制限無(規模要件有) | 用途制限無(規模要件有) |
| 工業専用 | 法別表第2(わ)欄第6号 建築不可 | 法別表第2(わ)欄第6号 建築不可 |
| 市街化調整区域 | 原則として建築不可。都市計画法による開発許可あるいは建築許可を要する。 | |

※大牟田市内には、準住居地域、田園住居地域は存在しない。

なお、本解説は各条項における集会場の規定を適用するか否かについて定めたものである。したがって、各条項で一定規模を超える建築物を適用対象としている場合は、その条項の適用を除外することはできない。

備 考

※1:法第2条第1項第2号における特殊建築物のうち、集会場(小規模な集会所を含む。)に関するもの。

※2:利用形態が昭53年例規第172号に適合するもの:地域交流施設を含む

※3:『基準総則』(近隣住民を対象とした公民館、集会所)・(葬祭場、セレモニーホール)・(戸建型の家族葬(葬儀)施設)を参照

※県条例第7条(劇場等の屋外への出口)に規定する集会場については、固定席を有する室又は建築物に限るものとする。

| | |
|------|--------------|
| 遵守事項 | 更新日 令和2年6月3日 |
|------|--------------|

| | |
|------|--|
| 総 則 | 病室及び患者の収容施設の定義について |
| 関連条文 | 法第 27 条、法第 28 条、法第 29 条、令第 19 条、令第 85 条、令第 110 条の 4、令第 112 条、令第 114 条、令第 121 条、令第 126 条の 4、令第 128 条の 4、令第 137 条の 4、令第 137 条の 18、令第 137 条の 19、令第 147 条の 2 |

| | |
|---|----------------|
| 要 旨 | |
| 病室及び患者の収容施設の定義については、以下のとおりとする。 | |
| 内 容 | |
| <p>病室</p> <p>単独又は複数の入院患者が就寝のために利用する部屋をいい、診察室、治療室、待合、受付、検査室等は含まない。</p> <p>例えば令第19条(学校、病院、児童福祉施設等の居室の採光)により、病室の採光に必要な開口部は床面積の1/7となるが、診察室については当該基準が適用されない。</p> <p>患者の収容施設</p> <p>患者を入院させるための施設(=病室)を有する建築物の部分をいう。平成12年の医療法改正により、「患者の収容施設」を「患者を入院させるための施設」と改正されているが文意の変更ではない。</p> <p>例えば病室を有しない歯科診療所などは、法第27条(耐火建築物又は準耐火建築物としなければならない特殊建築物)の適用を受けない。</p> | |
| 備 考 | |
| <p>医療法</p> <p>〔定義〕</p> <p>第一条の五 この法律において、「病院」とは、医師又は歯科医師が、公衆又は特定多数人のため医業又は歯科医業を行う場所であつて、二十人以上の患者を入院させるための施設を有するものをいう。病院は、傷病者が、科学的かつ適正な診療を受けることができる便宜を与えることを主たる目的として組織され、かつ、運営されるものでなければならない。</p> <p>2 この法律において、「診療所」とは、医師又は歯科医師が、公衆又は特定多数人のため医業又は歯科医業を行う場所であつて、患者を入院させるための施設を有しないもの又は十九人以下の患者を入院させるための施設を有するものをいう。</p> <p>医療法等の一部を改正する法律</p> <p>(医療法の一部改正)</p> <p>第一条 医療法(昭和三十二年法律第二百五号)の一部を次のように改正する。</p> <p>第一条の五第一項中「患者二十人以上の収容施設」を「二十人以上の患者を入院させるための施設」に改め、同条第二項中「患者の収容施設」を「患者を入院させるための施設」に、「患者十九人以下の収容施設」を「十九人以下の患者を入院させるための施設」に改め、同条第三項を削る。</p> <p>その他関連条文(病院、診療所関係)</p> <p>法第 2 条、法第 48 条、法第 87 条の 3、令第 30 条、令第 119 条</p> | |
| 遵守事項 | 更新日 令和元年11月13日 |

| | |
|------|--------------------------|
| 総 則 | 「サービス付き高齢者向け住宅」の取扱いについて |
| 関連条文 | 法第 2 条第 2 号、令第 19 条第 1 項 |

要 旨

「サービス付き高齢者向け住宅」(※1)の取扱いについては、以下のとおりとする。

内 容

1. 「サービス付き高齢者向け住宅」の建築基準法上の取扱い

- (1) 老人福祉法第 29 条第 1 項に規定する「有料老人ホーム」に該当する場合(※2) : 「有料老人ホーム」
(2) 老人福祉法第 29 条第 1 項に規定する「有料老人ホーム」に該当しない場合(※3): 「寄宿舍」もしくは「共同住宅」
「寄宿舍」または「共同住宅」の別については、利用形態に応じて判断する。大牟田市建築基準法の運用解説「一戸建て住宅・長屋・共同住宅・寄宿舍の定義について」を参照すること。

| 老人福祉法上の 「有料老人ホーム」への該当 | (1) 該当 | (2) 非該当 |
|--------------------------|-----------------------------------|-----------------------------|
| サービス内容 | 食事、介護、家事、健康管理 いずれかのサービスを提供(※2) | 状況把握および生活相談 サービスのみ提供(※3) |
| 建築基準法上の用途 | 「有料老人ホーム」 | 「共同住宅」もしくは「寄宿舍」 |

2. 「サービス付き高齢者向け住宅」と他のサービス提供施設が併設される場合の取扱い

併設されるサービス提供施設については、提供する各福祉サービスの根拠となる法律により、用途を判断する。また、老人福祉法の適用を受ける「有料老人ホーム」の部分に、「サービス提供施設」の部分又は「共同住宅・寄宿舍等」の部分の併設する場合、各施設の独立性や異種用途区画を勘案して複合用途の建築物として取り扱うことができる。

3. 確認申請時の記載について

確認申請時には、申請書等(申請書または設計図書)に老人福祉法第 29 条第 1 項に規定する「有料老人ホーム」に該当するか否かの記載を行うこと。

備 考

参考資料: 福岡県HP「福岡県五特定行政庁連絡協議会からのお知らせ」

※1: 高齢者の居住の安定確保に関する法律(高齢者住まい法)の改正により、高齢者円滑入居賃貸住宅、高齢者専用賃貸住宅、高齢者向け優良賃貸住宅の制度が廃止された。これらが「サービス付き高齢者向け住宅」として一本化し、都道府県知事の登録制度が創設された。施行日は平成23年10月20日。

※2: 食事、介護、家事、健康管理いずれかのサービスを提供する事業を行う「サービス付き高齢者向け住宅」は、老人福祉法第 29 条第 1 項に規定する「有料老人ホーム」に該当する。ただし、この場合は老人福祉法による「有料老人ホーム」の届出義務の対象外となる。詳しくは福岡県住宅計画課に確認すること。

※3: 状況把握サービスおよび生活相談サービスのみを提供する事業を行う「サービス付き高齢者向け住宅」は、老人福祉法第 29 条第 1 項に規定する「有料老人ホーム」に該当しない。

| | |
|------|---------------|
| 遵守事項 | 作成日 平成24年4月2日 |
|------|---------------|

| | |
|------|---------------------|
| 総 則 | 精神科デイケア施設の取扱いについて |
| 関連条文 | 法第 6 条第 1 項、法第 48 条 |

| | |
|---|----------------|
| 要 旨 | |
| 精神科デイケア施設の用途判断について、以下のとおり取扱う。 | |
| 内 容 | |
| <p>精神科デイケア施設の用途判断について、以下の条件に適合するものは疾病治療を目的とする施設と判断できるため診療所(患者の収容施設がないもの)として取扱う。なお、ナイトケア施設についても、同様とする。</p> <ol style="list-style-type: none"> 1. 軽度の精神疾患患者への医行為を行う施設であり、社会復帰のための集団療法を目的としていること なお、医行為とは、医師の医学的判断および技術をもってするのでなければ人体に危害を及ぼし、または危害を及ぼすおそれのある行為を示す 2. 宿泊施設を有しないこと 3. 騒音の発生等により近隣の居住環境を害するおそれがないこと | |
| 備 考 | |
| <ul style="list-style-type: none"> ・ 精神科デイケア施設とは、精神障害者に対して昼間の一定時間通院して通常の外来診療に併用して行う社会復帰のための集団療法を行う施設とされている。 ・ 「精神保健及び精神障害者福祉に関する法律」に定義される精神障害者社会復帰施設については、令第 19 条により『児童福祉施設等』とされているが、所管法令により厳格に区別を行うものとする。 | |
| 遵守事項 | 作成日 平成21年6月29日 |

| | |
|------|---------------------|
| 総 則 | 整骨院の取扱いについて |
| 関連条文 | 法第 48 条第 1 項、法別表第 2 |

| |
|-----|
| 要 旨 |
|-----|

あん摩マッサージ指圧師、はり師、きゅう師等に関する法律及び柔道整復師法に規定されるあん摩業等の「施術所」も診療所と解されるため第一種低層住居専用地域でも建築は可能として取扱う。

| |
|-----|
| 内 容 |
|-----|

医療法でいう医業に類似するあん摩マッサージ指圧師、はり師、きゅう師等に関する法律及び柔道整復師法に規定されるあん摩業等の「施術所」も「診療所」に含まれるものとする。

| |
|-----|
| 備 考 |
|-----|

参考資料：『質疑応答集』P. 4462 「第一種住居専用地域(現第一種低層住居専用地域)内のあん摩業等の施術所について」

| | |
|------|---------------|
| 遵守事項 | 作成日 平成20年9月8日 |
|------|---------------|

| | |
|------|--|
| 総 則 | 保育所及び学童保育施設の取扱いについて |
| 関連条文 | 法第 6 条、法第 27 条、法第 28 条、法第 48 条、令第 19 条 |

要 旨

保育所及び学童保育施設については、認可の有無により以下のとおり取り扱う。

内 容

児童福祉法第 35 条第 4 項の規定により認可を得ている保育所及び学童保育施設については、特殊建築物として取扱い、延べ床面積が 200 ㎡を超える場合は法第 6 条第 1 項第 1 号該当建築物とする。なお、認可外の保育所及び学童保育施設については、原則として特殊建築物としては取り扱わないものとする。また、法第 27 条(耐火建築物又は準耐火建築物としなければならない特殊建築物)及び法第 48 条(用途地域等)における用途判断については、以下のとおりとする。

| | 認可保育所 | 認可外保育所 | 認可学童保育施設 | 認可外学童保育施設 |
|------------------------------|--|---|--|-------------------------------|
| 法別表第 1 (法第 27 条関係) | (い)欄第(2)項 令第 115 条の 3 第 1 項 第一号「児童福祉施設 等」 | 原則として該当しない ↓ サービス業を営む店舗 | (い)欄第(2)項 令第 115 条の 3 第 1 項 第一号「児童福祉施設 等」 | 原則として該当しない ↓ サービス業を営む店舗 |
| 法別表第 2 (法第 48 条関係) (注) | (い)欄第六号「老人ホーム、保育所、身体障害者 福祉ホームその他これらに類するもの」 | (い)欄第九号「巡査派出所、公衆電話所その他これらに類する政令で定める公益上必要な建築物」(令第 130 条の 4 第二号該当) 若しくは (は)欄第四号「老人福祉センター、児童厚生施設 その他これらに類するもの」 | | |

- ・ 学童保育施設が学校や児童厚生施設などの公共施設の一部の空間を利用した学童保育施設(複合用途建築物)については、主要用途建築物との主従の関係や補完関係など、建築物の用途面の機能上の関係性に着目し、個別に判断する。

(注) 法別表第 2(わ)欄第四号「老人ホーム、福祉ホームその他これらに類するもの」に保育所は該当しないため、工業専用地域においても保育所を建築できる(参考資料 平 5 通達第 225 号参照)。

備 考

参考資料: 平 5 通達第 225 号「都市計画法および建築基準法の一部を改正する法律等の施行について」

平 17 連絡会議 部会検討結果報告 P81-83

福岡県五特定行政庁連絡協議会からのお知らせ 認可外保育施設の取扱いについて 平成 24 年 12 月 7 日

※1: 福岡県福祉のまちづくり条例においては、保育所及び学童保育施設が無認可施設の場合、用途は「サービス業を営む施設」となる。(参考 HP「福岡県福祉のまちづくり条例 Q&A(建築物編)」)

※2: 保育所については、保育室等を 2 階以上に設ける場合における耐火建築物又は準耐火建築物の義務付け等、児童福祉施設最低基準(児童福祉施設の設備及び運営に関する基準(昭和 23 年 12 月 29 日厚生省令第 63 号))による別途規定がある(所管: 福岡県)。

| | |
|------|---------------|
| 遵守事項 | 更新日 令和元年8月28日 |
|------|---------------|

| | |
|------|------------------------|
| 総 則 | 納骨堂の取扱いについて |
| 関連条文 | 法第 6 条、法第 27 条、法第 48 条 |

要 旨

納骨堂の用途判断及び居室判断については、以下の通りとする。

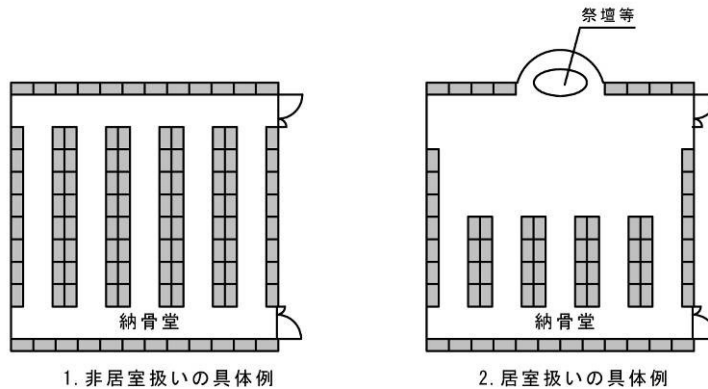
内 容

1. 納骨堂の用途判断について

納骨堂が寺院等の敷地内に建設される場合は、用途を『神社、寺院、教会その他これらに類するもの』として取扱う。納骨堂が単独で建設される場合は、用途を『倉庫業を営まない倉庫』として取扱う。なお、ペット専用の納骨堂については、上記に係らず用途を『倉庫業を営まない倉庫』として取扱う。

2. 納骨堂の居室判断について

原則として、納骨堂は非居室として取扱う。ただし、納骨堂内に礼拝を行う空間を一体で有する場合、集会目的で継続的に使用されるものとして居室として取扱う。なお、継続的な使用とは宗教者が参拝者の前で読経等を行う場合を想定しており、祭壇等の前に相応のスペースが設けられている場合が該当する。



備 考

参考資料: 平 20 第 2 回確検総則会議 照会4 ペット火葬場、納骨堂の用途判断について

福岡県墓地等の経営の許可等に関する規則

(納骨堂の設置場所)

第五条 納骨堂の設置場所は、次に定めるところによらなければならない。

- 一 墓地又は寺院、教会等の境内地であること。
- 二 納骨堂の周囲に、適当な空き地を確保できる土地であること。

(納骨堂の構造設備の基準)

第六条 納骨堂の構造設備は、次に掲げる基準に適合しなければならない。

- 一 外壁及び屋根は、耐火構造とすること。
- 二 出入口の扉は、施錠ができる構造であること。
- 三 換気のための設備を設けること。

| | |
|------|----------------|
| 遵守事項 | 作成日 平成21年6月25日 |
|------|----------------|

| | |
|------|-------------------------|
| 総 則 | 建築物に該当しない小規模な倉庫の取扱いについて |
| 関連条文 | 法第2条第1号 |

| | |
|---|--------------|
| 要 旨 | |
| 倉庫については、基礎の有無や土地への定着状況に関わらず原則として建築物として判断する。ただし、以下に示す小規模な倉庫(物置等を含む)については建築物に該当しないものとして取り扱うものとする。 | |
| 内 容 | |
| <p>建築物に該当しない小規模な倉庫(物置等を含む。)とは、外部から荷物の出し入れを行うことができ、かつ、内部に人が立ち入らないものとする。</p> <p>建築物に該当しない小規模な倉庫の具体例を以下に示す。</p> <ul style="list-style-type: none"> ①天井高さが1.4m以下であり、一棟の床面積の合計が10㎡以内である倉庫 ②奥行きが1.0m以下であり、一棟の床面積の合計が10㎡以内である倉庫 ③一棟の床面積が5㎡未満かつ軒の高さ2.3m未満のガスボンベ庫(※) ④基準総則「貯蔵槽その他これらに類する施設」で建築物として取扱わないもの(※) <p>※単独では建築物に該当しないものであっても、建築物に附属する建築設備は建築物の一部である為、法第44条(道路内の建築制限)、令第129条の2の3(建築設備の構造強度)等の規制を受ける為、注意を要する。</p> | |
| 備 考 | |
| <p>『基準総則』(貯蔵槽その他これらに類する施設)</p> <p>「小規模な倉庫の建築基準法上の取扱いについて(技術的助言)」国住指第4544号 平成27年2月27日</p> | |
| 遵守事項 | 更新日 令和7年3月7日 |

| | |
|------|----------------------------------|
| 総 則 | 単独で設置される太陽光パネルの取扱いについて |
| 関連条文 | 法第2条第1号、法第88条、令第138条、H23国告第1002号 |

| |
|-----|
| 要 旨 |
|-----|

単独で設置される太陽光パネルについては、パネル面下を屋内的用途で活用しない限り建築物として取り扱わない。また、太陽光パネルの高さに関わらず確認申請を要する指定工作物としても取り扱わない。

| |
|-----|
| 内 容 |
|-----|

太陽光パネルについては、令第138条(工作物の指定)及びH23国告第1002号(建築基準法およびこれに基づく命令の規定による規制と同等の規制を受けるものとして国土交通大臣が指定する工作物を定める件)により、指定工作物からも除外される。また、太陽光パネル面下を駐車場や機械置き場などの屋内的用途として利用しない限り、建築物としても取り扱わない。

なお、パワーコンディショナ※を収容する専用コンテナを併設する場合には、当該コンテナが建築物に該当するか否かの判断が必要となる。この場合、建築物・非建築物の判断が確認申請の要否にかかわるので事前にコンテナ内部の設備配置図面を建築住宅課に提出し、協議を行うことが望ましい。

また、太陽光パネル又はパワーコンディショナ等のいずれもが非建築物として建築基準法の適用を受けない場合は、当然に都市計画法第29条による開発許可も不要となる。

※太陽電池発電設備において発電された直流の電気を交流の電気に変換する設備をいう。

| |
|------------------------------------|
| パワーコンディショナが収容される専用コンテナを非建築物と判断する条件 |
|------------------------------------|

1. パワーコンディショナとしての機能を果たすため必要となる最小限の空間のみを内部に有すること。
2. 稼働時は無人で、機器の重大な障害発生時等を除いて内部に人が立ち入らないこと。
3. 事務用机などが内部に配置されていないこと。
4. 専用コンテナを複数積み重ねないこと。

| |
|-----|
| 備 考 |
|-----|

参考

- ・「太陽光発電設備等に係る建築基準法の取扱いについて」 国住指第4936号 平成23年3月25日
- ・「パワーコンディショナを収容する専用コンテナに係る建築基準法の取扱いについて」
国住指第4253号 平成24年3月30日

| | |
|------|---------------|
| 遵守事項 | 更新日 平成30年4月1日 |
|------|---------------|

| | |
|------|------------------|
| 単 体 | 別棟として取扱う渡り廊下について |
| 関連条文 | 令第1条 |

| | |
|--|---------------|
| 要 旨 | |
| 別棟として取扱う渡り廊下は以下のとおりとする。 | |
| 内 容 | |
| <p>建築物相互が渡り廊下で接続された場合において、以下の条件に該当するものは、それぞれ別棟として取扱うことができる。</p> <ol style="list-style-type: none"> ① 渡り廊下は基準総則「吹きさらしの廊下」に該当するものであること。(※1) ② 原則として、渡り廊下の床面積が生じないものであること。(※2) ③ 渡り廊下の主要構造部が不燃材で造られたものであること。 ④ 建築物と渡り廊下の接続部分がエキスパンションジョイントその他の相互に応力を伝えない構造方法のものであること。 ⑤ 渡り廊下の接続部は原則平屋とすること。(屋上部分の通行は可とする。) ⑥ 令第5章の避難規定については、接続された各々の棟で完結していること。 | |
| 備 考 | |
| <p>基準総則「建築物相互をつなぐ開放の渡り廊下と建築物の関係」</p> <p>基準総則「吹きさらしの廊下」</p> <p>※1 同一敷地内の他の建築物又は当該建築物の他の部分との距離により開放部分に該当しないことで「吹きさらしの廊下」に非該当となる場合を除く</p> <p>※2 隣棟からの距離により、床面積が発生する場合を除く</p> | |
| 遵守事項 | 更新日 令和7年3月17日 |

| | |
|------|------------------|
| 総 則 | 面積、高さ及び階数の算定について |
| 関連条文 | 法第 92 条、令第 2 条 |

| |
|-----|
| 要 旨 |
|-----|

面積、高さ及び階数の算定は、原則として『基準総則』の解説及び『基準総則の床面積算定方法に係る補足』に基づいて行うものとする。

| |
|-----|
| 内 容 |
|-----|

面積、高さ及び階数の算定については、原則として『基準総則』の解説及び『基準総則の床面積算定方法に係る補足』に基づいて行うものとする。

ただし、例外措置については、以下のとおり定める。

1. 『基準総則』: 小屋裏物置等

- ・階とみなさない小屋裏物置等の条件のうち、直下の天井高さが 2.1m 以上であることを適用しない

2. 『基準総則』: 壁その他区画の中心線

- ・『大牟田市建築基準法の運用解説』: 建築面積および床面積の算定について を参照する

| |
|-----|
| 備 考 |
|-----|

| | |
|------|--------------|
| 遵守事項 | 作成日 令和7年4月1日 |
|------|--------------|

| | |
|------|------------------------|
| 総 則 | 面積算定の取扱いについて |
| 関連条文 | 令第2条第1項第1号、第2号、第3号、第4号 |

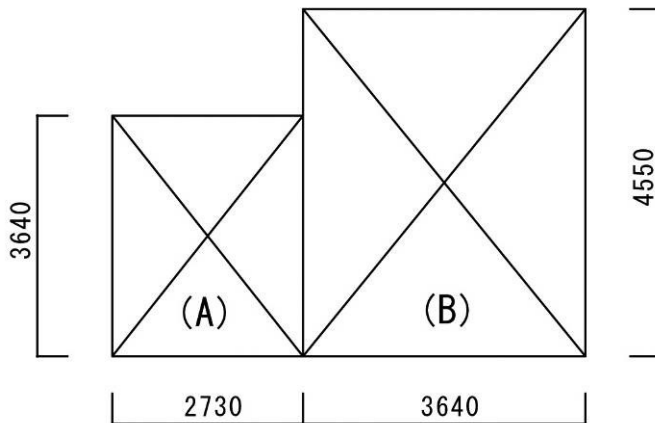
要 旨

面積算定時の小数点以下については、下記のとおりとする。

内 容

面積の算定時の小数点以下については、法による規定はないが、取扱いの目安を以下に示す。

- ・ 床面積は各階毎に小数点以下2位までとし、3位以下を切り捨てる。(途中の計算を省略しないこと。)
- ・ 延べ面積は、各階の小計を合計すること。
- ・ 敷地面積、建築面積についても、小数点以下2位までとし、3位以下を切り捨てる。



| | | |
|------------------|-----|------------------------------|
| 1階 | (A) | $3.64 \times 2.73 = 9.9372$ |
| | (B) | $4.55 \times 3.64 = 16.5620$ |
| | | <u>26.4992m²</u> |
| (ここで小数第3位以下切り捨て) | | |

| | | |
|------|----------|---------------------------|
| 1階 | | 26.49m ² |
| 2階 | 以下、計算は同じ | 26.49m ² |
| 3階 | 〃 | 26.49m ² |
| 延べ面積 | | <u>79.47m²</u> |

1～3階 共通

備 考

- ・ 不動産登記規則第100条、第115条

| | |
|------|---------------|
| 遵守事項 | 作成日 平成20年9月8日 |
|------|---------------|

| | |
|------|-------------------|
| 総 則 | 建築面積および床面積の算定について |
| 関連条文 | 法第 92 条、令第 2 条 |

要 旨

建築面積および床面積の算定については、以下のとおり取り扱う。

内 容

建築面積および床面積の算定については、原則として『基準総則』のとおりとする。ただし、『基準総則』「壁その他の区画の中心線」における①木造の建築物および③鉄骨造の建築物については、以下のとおり取り扱う。

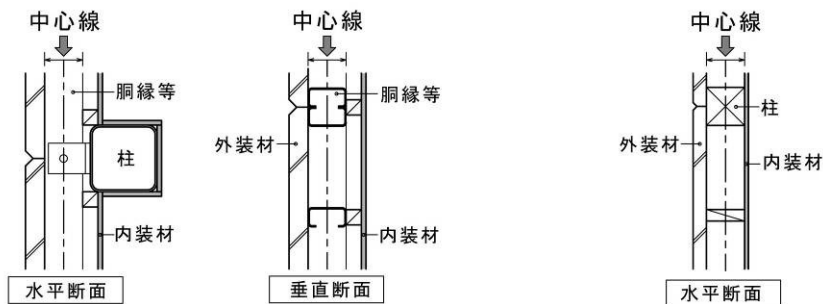
- 鉄骨造の床面積算定上の区画の中心線については、下図(1)のように外装材の材料の厚みや種類によらず、外装材を取り付ける胴縁等の有無で判断するものとする。^(注1)なお、木造軸組工法の床面積算定上の区画の中心線においても外装材の厚みによらず下図(2)のとおり柱の中心線とし、『基準総則』の取扱いのとおりとする。
- 増築等における既存建築物の面積は、従前の算出方法、又は、当該取扱いによる算出方法のいずれでも可能とする。

なお、上記の取扱いにより難しい特殊な工法の壁については、個別に壁全体の厚みの中心線とすることも考えられる。

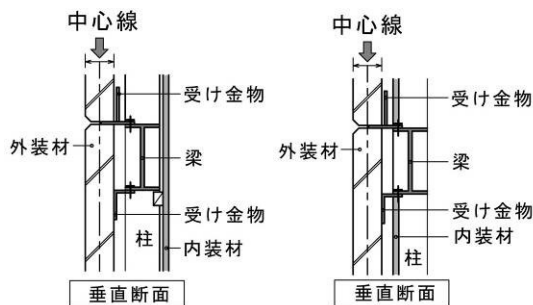
(1) 鉄骨造の建築物

(2) 木造の建築物（軸組工法の場合）

イ. 胴縁等：有り



ロ. 胴縁等：無し



備 考

注1：プレキャストコンクリート板（PC板）や軽量気泡コンクリート板（ALC板）等の外装材を胴縁等に取り付ける工法の外壁においても、上図(1)イのように胴縁等の中心線を床面積算定上の区画の中心線とする。

参考資料：『基準総則』壁その他の区画の中心線

昭56通達第115号「床面積の算定方法について」

| | |
|------|---------------|
| 遵守事項 | 更新日 平成30年4月2日 |
|------|---------------|

| | |
|------|--------------------------|
| 単 体 | 開放廊下の床面積の算定について |
| 関連条文 | 法第 92 条、令第 2 条第 1 項第 3 号 |

要 旨

開放廊下(外気に有効に開放されている部分の高さが1.1m以上、かつ、天井の高さの1/2以上である廊下を言う。以下、同じ。)の床面積の算定については、以下のとおり取り扱う。

内 容

開放廊下の床面積の算定については原則として『基準総則』「吹きさらしの廊下」により取扱い、手すり壁等から幅2mまでの部分を床面積に算入しない。ただし、開放部分については、隣地境界線より有効で 50cm以上 離れている部分や、同一敷地内の他の建築物又は当該建築物の他の部分より有効で 2.0m以上 離れている部分を外気に開放されている部分とみなし、床面積に算入しないものとする。有効の離れについては、手すり壁等の面からの離れであり、底部分からの離れは考慮しない。(図1)また、廊下が水路・道路に面している場合は、水面・道路の反対側の境界線で算定する。

なお、非常用照明が設置免除となる採光上有効に直接外気に開放された通路とみなす部分、排煙上有効に直接外気に開放された通路とみなす部分、換氣上有効に直接外気に開放された通路とみなす部分については、それぞれ有効の離れの規定が個別にあるので、留意すること。

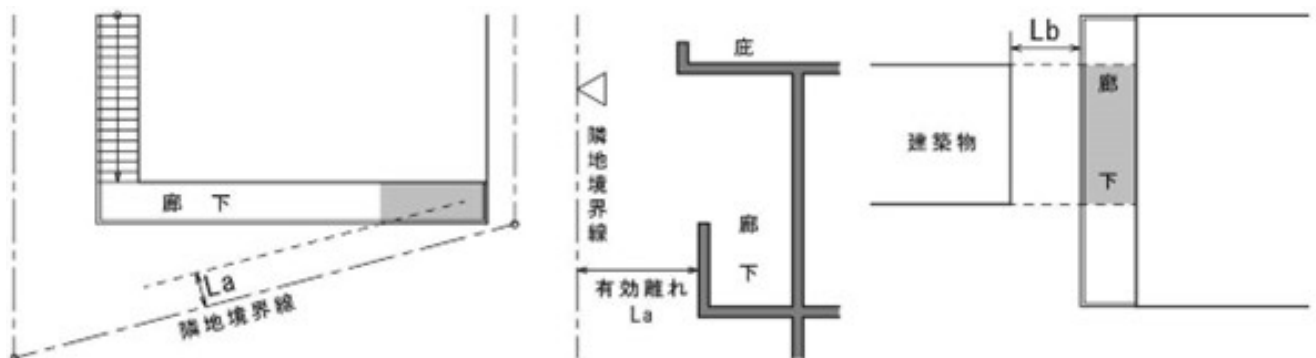


図 1 : 外気に開放されているとみなす廊下
 床面積算入部分 ($L_a < 50\text{cm}$ 、 $L_b < 2.0\text{m}$ の部分)

備 考

参考資料：『基準総則』「吹きさらしの廊下」
『防避解説』「屋外階段と屋外避難階段の取扱い」、「排煙上有効な開口部(自然排煙口)の取扱い」
『設備指針』「換氣に有効な部分」について、「令第126条の4の「採光上有効に直接外気に開放された通路」について」
『基準総則の床面積算定方法に係る補足』「吹きさらしの廊下」

| | |
|------|--------------|
| 遵守事項 | 更新日 令和7年4月1日 |
|------|--------------|

| | |
|------|-----------------------------|
| 総 則 | 工場の一時的な保守点検スペースの床面積の取扱いについて |
| 関連条文 | 法第 92 条、令第 2 条 |

| |
|-----|
| 要 旨 |
|-----|

工場の一時的な保守点検スペースの床面積の取扱いについては、以下のとおりとする。

| |
|-----|
| 内 容 |
|-----|

保守点検等のための一時的な使用を目的とすることが明らかで、かつ、幅が1m以下の部分については床面積に算入しない。原則、工場においても一時的な保守点検スペースの床面積の取扱いは『基準総則』(体育館等のギャラリー等)のとおりとする。『基準総則』(体育館等のギャラリー等)中の「保守点検等一時的な使用を目的としている場合」(以下、「保守点検等」という。)には以下の例が考えられる。ただし、以下の例に該当する場合であっても屋内的用途(保守点検等を除く。)に供する部分があれば床面積に算入する。

例:工場に設ける中二階部分の設備機器の保守点検スペース、機械・電気設備架台部分

※床面積の取扱いについて疑義がある場合は使用目的について建築主の報告を求める(代理による報告でも可。)

※機械・電気設備架台の設置がある場合は、予め確認申請時の図面に記載することが望ましい。

| |
|-----|
| 備 考 |
|-----|

参考資料

昭和61年住指発第115号「床面積の算定方法について」

| | |
|------|--------------|
| 遵守事項 | 作成日 令和2年8月5日 |
|------|--------------|

| | |
|------|---|
| 単 体 | 居室と非居室の区画が明確でない場合の取扱いについて |
| 関連条文 | 法第 28 条、法第 28 条の 2、令第 19 条、令第 20 条の 2、令第 20 条の 3、令第 20 条の 7、法第 35 条、法第 35 条の 2、法第 35 条の 3、法第 86 条の 7、令第 111 条、令第 116 条の 2 |

要 旨

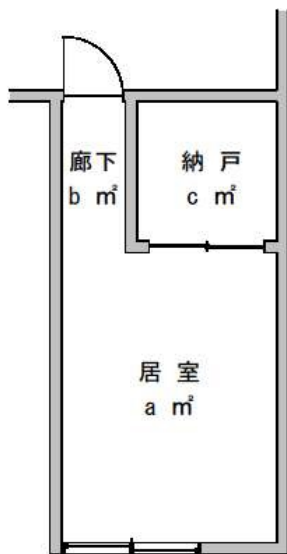
居室と非居室が建具、壁または天井等により明確に区画されない計画の場合、採光、換気、シックハウス換気または排煙の取扱いについては以下の通りとする。

内 容

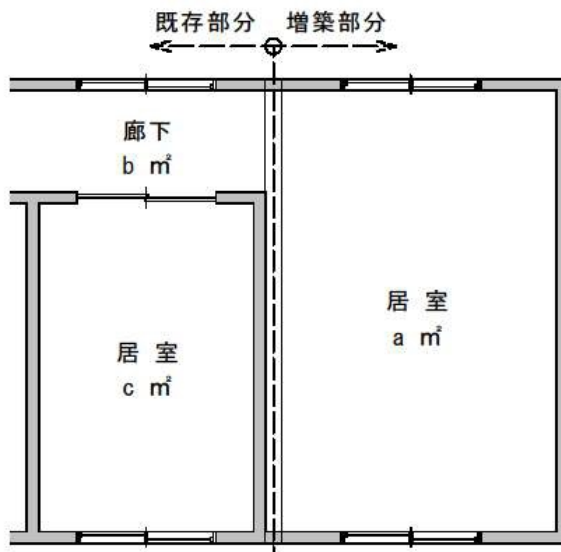
居室と非居室が建具、壁または天井等により明確に区画されない計画の場合、採光、換気、シックハウス換気または排煙の算定基準となる床面積は以下のとおりとする。

また、増築する場合で、既存部分の居室及び非居室が、増築部分の居室及び非居室と連続している場合の取扱いについても同様とする。

| | 算定基準となる床面積 |
|----------|------------------|
| 採光 | 原則として居室部分の床面積 |
| 換気 | 当該居室及び非居室の床面積の合計 |
| シックハウス換気 | 当該居室及び非居室の床面積の合計 |
| 排煙 | 当該居室及び非居室の床面積の合計 |



採光の算定基準床面積： $a \text{ m}^2$
換気、シックハウス換気、排煙の算定基準床面積： $a + b \text{ m}^2$



採光の算定基準床面積： $a \text{ m}^2$
換気、シックハウス換気、排煙の算定基準床面積： $a + b \text{ m}^2$

備 考

平 27 九プロ会議「居室と非居室が一体となっている場合の取扱いについて」

| | |
|------|---------------|
| 遵守事項 | 更新日 令和7年1月29日 |
|------|---------------|

| | |
|------|--|
| 単 体 | 採光・換気・排煙上 2 室を 1 室とみなす場合の取扱いについて |
| 関連条文 | 法第 28 条第 4 項、令第 111 条第 2 項、令第 116 条の 2 第 2 項 |

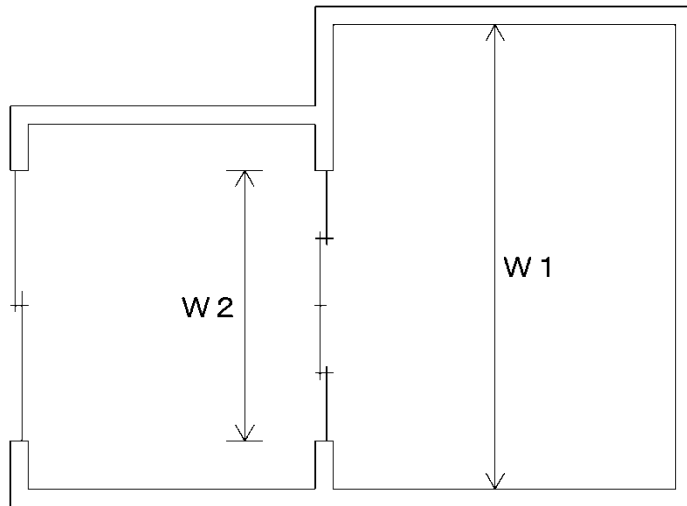
要 旨

法第 28 条第 4 項、令第 111 条第 2 項及び令第 116 条の 2 第 2 項に定める採光・換気・排煙上 2 室を 1 室とみなす場合の取扱いについては以下に定めるものとする。

内 容

採光・換気・排煙上 2 室を 1 室とみなす要件は以下のとおりとする。

- ・2室がふすま、障子その他随時開放できるもので仕切られていること。(窓、又は開き戸は不可とする。)
- ・ふすま又は障子等の開口幅が、その室のみでは必要採光面積を満たしていない室の幅のおおむね1/2以上であること。



$W2/W1$ はおおむね $1/2$ 以上とする。

備 考

法第28条第4項

ふすま、障子その他随時開放することができるもので仕切られた2室は、前3項の規定の適用については、1室とみなす。

| | |
|------|---------------|
| 遵守事項 | 更新日 令和7年1月29日 |
|------|---------------|

| | |
|------|---|
| 単 体 | 採光無窓の居室について |
| 関連条文 | 法第 28 条、法第 35 条、法第 35 条の 3、令第 116 条の 2、令第 111 条 |

| | |
|--|---|
| 要 旨 | |
| 一般に採光無窓判定と呼ばれるものについて、非常用照明を設置して他の制限を考慮しないなどの誤解が見受けられる。採光無窓の居室における主要な制限について以下の通り。 | |
| 内 容 | |
| 採光無窓の居室とは、令第 20 条(有効面積の算定方法)に定める採光上有効な開放部が居室の床面積の 1/20※以上確保できないものを示す。採光無窓の居室により生じた各規定に係る制限等は別個に対応が必要である。 ※法第 28 条(居室の採光及び換気)においては、居室の床面積の 1/5～1/10 以上の開口部が必要となる。 | |
| 法第 28 条(居室の採光及び換気) | |
| 居住のための居室、学校の教室、病院の病室その他これらに類するものとして政令で定めるものは、採光に有効な部分をその居室の床面積の一定割合以上としなければならない。原則として、これらの建築物には採光無窓居室は認められない(学校等における居室で照明設備等により採光が確保できるもの、又は地階若しくは地下工作物内に設ける居室その他これらに類する居室等を除く)。 | |
| ・ 2 室 1 室の取扱い有 | |
| 法第 35 条(特殊建築物等の避難及び消火に関する技術的基準) | |
| 施行令第 5 章 避難施設等 | |
| 令第 116 条の 2:面積(令第 20 条の規定より計算した採光に有効な部分の面積に限る。)の合計が、当該居室の床面積の 1/20 以上のもの | |
| ・ 2 室 1 室の取扱い有 | |
| 採光無窓 | ⇒ 施行令第 5 章第 2 節 廊下、避難階段及び出入口 採光無窓居室を有する建築物には、令第 119 条(廊下の幅)、令第 120 条(直通階段の設置)、令第 121 条(2 以上の直通階段を設ける場合)、令第 122 条(避難階段の設置)、令第 125 条(屋外への出口)、令第 126 条(屋上広場等)、令第 128 条(敷地内の通路)の適用がある。 |
| | ⇒ 施行令第 5 章第 4 節 非常用の照明装置 採光無窓居室及びこれらの居室から地上へ通ずる廊下、階段その他の通路(採光上有効に直接開放された通路を除く。)には、非常用の照明装置を設けなければならない。(緩和告示有り:平 12 建告第 1411 号) |
| | 法第 35 条の 3(無窓の居室等の主要構造部) 令第 111 条:面積(令第 20 条の規定より計算した採光に有効な部分の面積に限る。)の合計が、当該居室の床面積の 1/20 以上のもの 又は 直接外気に接する避難上有効な構造(道その他の空地に通ずる幅員が 1.5m 以上の通路を有するもの)のもので、かつ、直径 1m 以上の円が内接することができる開口部又は幅 75cm 以上高さ 1.2m 以上の開口部を有さないもの |
| ・ 2 室 1 室の取扱い有 | |
| 採光無窓 ⇒採光無窓の居室は、その居室を区画する主要構造部を耐火構造、又は不燃材料で造らなければならない。(緩和告示有り:令 2 国告第 249 号) | |
| 備 考 | |
| ・ 原則として、全て居室は採光無窓の判定を行う必要がある。 | |
| 遵守事項 | 更新日 令和2年6月1日 |

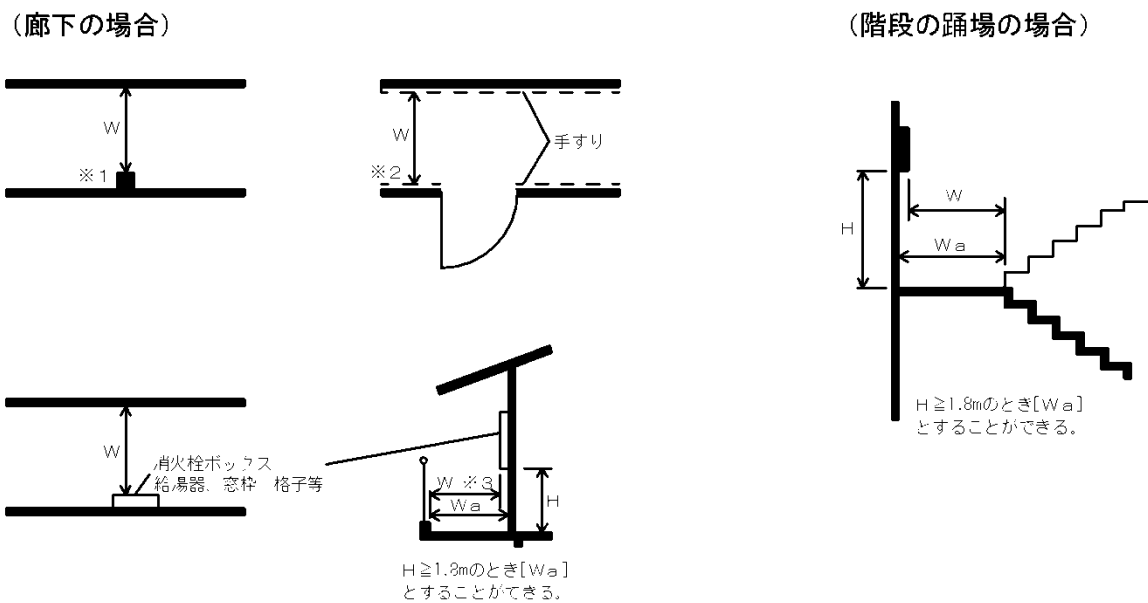
| | |
|------|---|
| 単 体 | 廊下及び階段の有効幅の算定方法について |
| 関連条文 | 令第 23 条、令第 24 条、令第 119 条、令第 123 条の 2、令第 124 条 |

要 旨

廊下及び階段の踊場の有効幅の算定方法は、以下のとおりとする。

内 容

廊下及び階段の踊場の有効幅の算定方法は、下図による。(W : 有効幅 Wa : 条件付き有効幅)



備 考

・建築基準法では屋内部分は「幅」、屋外部分は「幅員」と、用語の使い分けがされている。

| | |
|------|------------------|
| 遵守事項 | 作成日 平成23年 8月 26日 |
|------|------------------|

| | |
|------|----------------------|
| 集 団 | 私道である建築基準法上の道路範囲について |
| 関連条文 | 法第 42 条 |

要 旨

私道である建築基準法上の道路について、私道の土地所有者は大牟田市長へ道路範囲を報告することができる。

内 容

建築基準法上の道路については所有権に係らず、通行可能な部分や法律上の指定範囲において決定される。このため、現地において道路境界の決定が困難な事例が見受けられる。このため、既に道路判定済である私道※1について、私道の土地所有者は大牟田市長へ建築基準法上の道路範囲を報告することができるものとする。当該報告に際しては、『建築基準法第 42 条道路範囲報告書』様式に以下の図書を添付し、正副2部を提出する。報告書の道路範囲が妥当である※2 と認められる場合、受付印を押した副本を報告者へ返却する。

なお、私道の土地所有者は、有資格者(建築士又は土地家屋調査士)を代理者として指定すること。また、私道を複数で所有する場合は、全ての土地所有者の住所・氏名を記載し、押印(認印で可)すること。

建築基準法第 42 条道路範囲報告書 添付図書

1. 位置図
2. 建築基準法上の道路の配置図(以下を記載すること)
 - ・道路種別
 - ・現況幅員
 - ・道路境界線(案)及び道路幅員

なお、道路境界線については、測量し、かつ座標を与えること。

 - ・現地写真 撮影方向及び撮影位置
3. 字図
4. 道路範囲の土地登記簿謄本
5. 現地写真

備 考

- ※1 法第42条第1項第3号道路、第2項道路が想定される。
- ※2 道路範囲が妥当であるとは、①現況の通行可能な範囲から著しく逸脱しない②報告する道路範囲が原則として道路調査の判定区間全域若しくは一定長さがあると認められる区間とすること の2点を考慮し決定する。なお、必要に応じて、大牟田市が現地調査を行うことがある。また、道路範囲の土地所有者以外にも利害関係者が存在する場合には、別途協議を行う。

| | |
|------|----------------|
| 推奨事項 | 作成日 平成24年3月30日 |
|------|----------------|

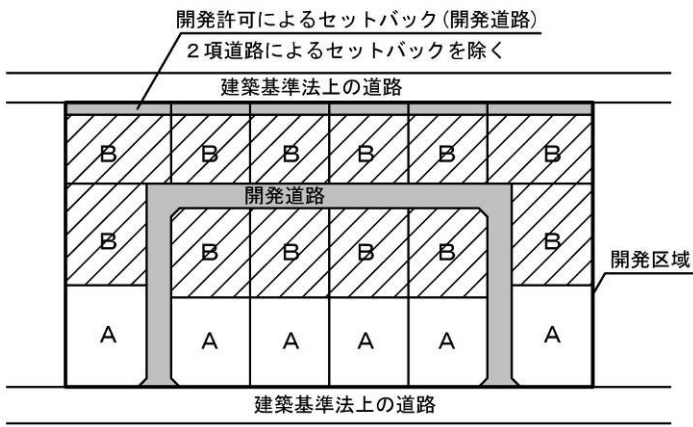
| | |
|------|--|
| 集 団 | 開発道路に関する取扱いについて |
| 関連条文 | 法第 42 条第 1 項第 2 号、法第 43 条第 1 項、法第 43 条第 2 項第 2 号 |

要 旨

都市計画法第 29 条(開発行為の許可)により開発許可を受けた区域内に新たに整備される道路(以下、開発道路とする。)の建築基準法上の取扱いは、以下の通りとする。

内 容

- 1.都市計画法第 29 条(開発行為の許可)により開発許可を受けた区域に新たに整備される開発道路は、都市計画法第 36 条(工事完了の検査)第 2 項の検査済証(以下、開発行為に関する工事の検査済証という。)の交付をもって建築基準法第 42 条第 1 項第 2 号道路として取り扱う。開発道路以外に接道がない場合の確認申請書には、『開発行為に関する工事完了公告について(通知)』の写しを添付することが望ましい。
- 2.大牟田市、福岡県または国へ開発道路の所有権が移転される場合には、道路法による道路認定された日(開発許可によるセットバック部分については、帰属された日)をもって法 42 条第 1 項第 1 号道路として取り扱う。
- 3.都市計画法第 37 条(建築制限等)ただし書きによる建築承認を受け、『開発行為に関する工事の検査済証』が交付される前に着工する場合で計画敷地が開発道路以外に接道しない場合は、確認申請に先立ち法第 43 条第 2 項第 2 号の許可を必要とする。
- 4.都市計画法第 37 条(建築制限等)ただし書きによる建築承認を受け、『開発行為に関する工事の検査済証』が交付される前に建築に着手する場合で計画敷地が開発道路以外に接道する場合においては、当該開発道路は隣地として取り扱う。なお『開発行為に関する工事の検査済証』が交付をもって建築基準法上の道路と取り扱われるため、道路斜線等への配慮を行う必要がある。



A : 法第43条第2項第2号の許可 不要
B : 法第43条第2項第2号の許可 必要
 開発行為に関する工事の検査済証の交付後は不要

備 考

- ・ 都市計画法第 37 条(建築制限)は、建築基準法における関係規定ではないため工事完了公告前であっても事前に確認済証は交付される。しかし建築に着手する場合は、事前に都市計画法第 37 条(建築制限)による建築承認が必要。また、都市計画法第 37 条(建築制限)による建築承認を受けた場合でも、工事完了公告前に建築物の使用は、できないことに留意する必要がある。参考資料:『開発基準』

| | |
|------|---------------|
| 遵守事項 | 更新日 令和元年6月19日 |
|------|---------------|

| | |
|------|---------------------|
| 集 団 | 水路に隣接する道の幅員の取扱いについて |
| 関連条文 | 法第 42 条第 2 項 |

要 旨

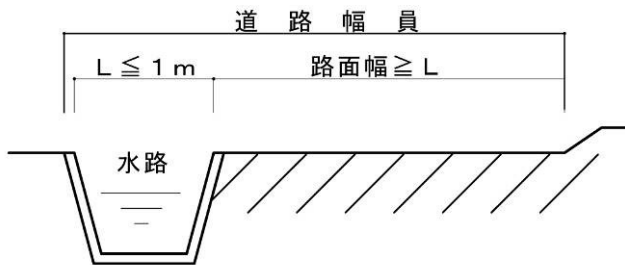
水路に隣接する道の幅員の取扱いについては、以下のとおりとする。

内 容

道路幅員の考え方

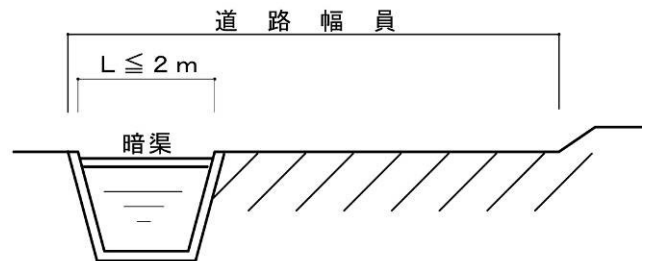
(開渠の場合)

開口幅が1.0m以下かつ路面幅以下の場合、道路幅員に含める（側溝とみなす）。

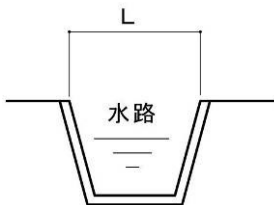


(暗渠の場合)

幅が2.0m以下の暗渠は、道路幅員に含める。



※開口幅Lは下図のとおりとする。



備 考

- ・ 道路及び水路については、公的機関が管理し将来も宅地化されることがないことが担保されているものとする。
- ・ 暗渠については、公的機関が管理するものであって、実質的に道の機能を有するものに限る。
- ・ 敷地が水路を介して道路に接続する場合、占用許可について道路又は河川管理者と協議を行うこと。
- ・ ガードレール、電柱等については存在しないものとして道路幅員を算定する。

| | |
|------|--------------|
| 遵守事項 | 更新日 令和3年4月1日 |
|------|--------------|

| | |
|------|--------------------------------|
| 集 団 | 法第 42 条第 2 項の道路に隣接する水路の取扱いについて |
| 関連条文 | 法第 42 条第 2 項 |

要 旨

4.0m未満の道路に隣接する水路の取扱いについては、以下のとおりとする。

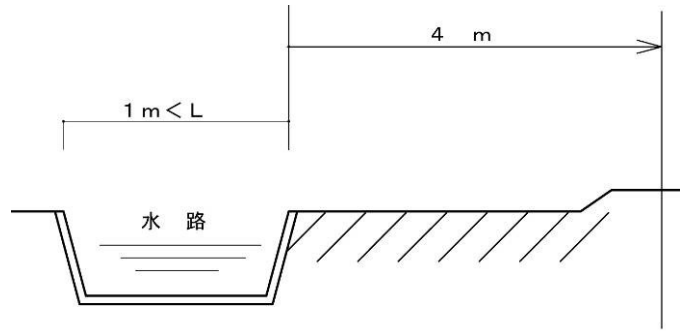
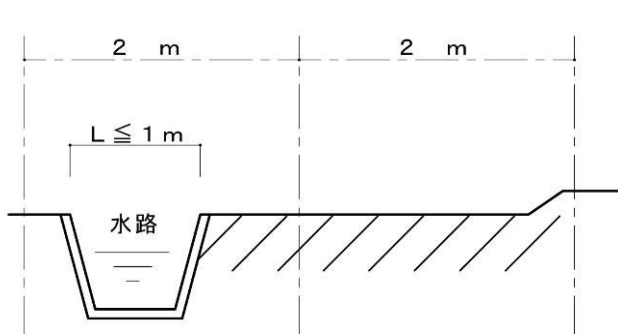
内 容

セットバックの方法

(開渠の場合)

A. 開口幅が1.0m以下かつ路面幅以下の場合
道路幅員の中心後退とする。

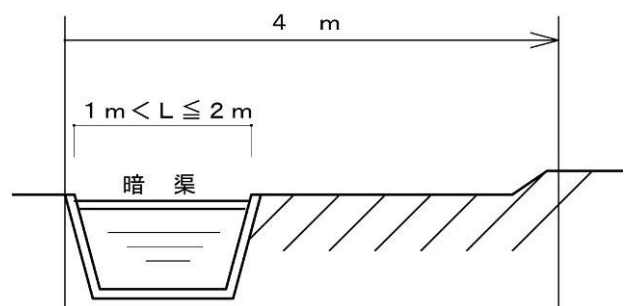
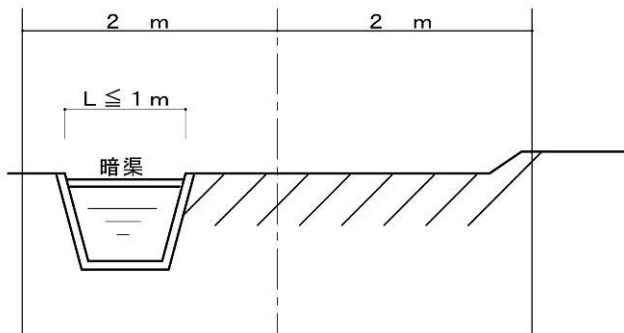
B. 開口幅が1.0mを超える場合、
水路側の道路境界から一方後退とする。



(暗渠の場合)

A. 暗渠の幅が1.0m以下の場合、
道路幅員の中心後退とする。

B. 暗渠の幅が1.0mを超え、2.0m以下の場合
暗渠側の敷地境界から一方後退とする。
※道路が市道認定を受けている場合は道路幅員の
暗渠部分を含めて中心後退とする。



備 考

| | |
|------|----------------|
| 遵守事項 | 更新日 令和4年12月22日 |
|------|----------------|

| | |
|------|---|
| 集 団 | 位置指定道路の管理について |
| 関連条文 | 法第 42 条第 1 項第 5 号、法第 43 条第 2 項第 2 号、法第 44 条 |

| | |
|--|---------------|
| 要 旨 | |
| 位置の指定を受けている道路が、現時点において道路の基準を満たしていない場合等については以下のとおり取り扱うものとする。 | |
| 内 容 | |
| <p>1. 指定どおりに築造されず、幅員が4.0m未満の場合</p> <p>現況が指定道路に沿って建築物が建築されており、越境している形跡も見られない指定道路である際、指定の廃止を行っていないとすれば、指定の処分が失効していないので、法第43条第2項第2号の許可の対象にはならない。</p> <p>こういったケースについては、実務及び現実的な観点より、中心線からのセットバックを行う。ただし、位置指定以前から存在する宅地等に沿って道路を築造し、その反対側にのみ宅地を造成した場合など、必要な道路幅員を満たさない経緯が明らかな場合は、従前から存在する宅地等と位置指定道路との境界線から道の側へ一方後退とする。</p> <p>2. 指定どおりに築造して、その後に改変等があり、幅員が4.0m未満の場合</p> <p>この場合、道路が何らかの理由により、占拠されていることが考えられ、その場合法第44条（道路内の建築制限）が適用になる場合がある。解決法としては、道路管理者と境界の確認を行い、本来の道路を復元する等の方法が考えられる。</p> | |
| 備 考 | |
| | |
| 遵守事項 | 更新日 令和元年6月19日 |

| | |
|------|--|
| 集 団 | 法第 42 条第 2 項によるセットバックを必要としない場合の取扱いについて |
| 関連条文 | 法第 42 条第 2 項、法第 44 条、法第 3 条第 2 項 |

要 旨

法第 42 条(道路の定義)第 2 項によるセットバックを必要としない場合の取扱いについては、以下のとおりとする。

内 容

1. 基準時以前から存在する擁壁

擁壁が基準時以前から存在する場合には、同一敷地内の建築物の建築行為が行われても擁壁自体の既存不適格は継続するため、擁壁の改修等が行われない限り法第44条(道路内の建築制限)は適用しない。基準時以前から存在する擁壁を有する敷地において建築物の確認申請を行う場合においては、根拠資料として①位置図②現況配置図③現場写真を既存不適格調書に添えて建築住宅課へ提出するものとする。疑義がある場合においては、④土地・建物登記簿謄本⑤課税証明(土地・建物)を求める場合もある。

2. 道が高さ3mを超えるがけ^{※1}に沿う場合

道が高さ3mを超えるがけに沿う場合には、法第42条第2項ただし書き^{※2}に規定する「がけ地」として一方後退とする。ただし、道の両側が共に高さ3mを超えるがけに沿う場合には、個別の検討を要する。

※1 がけ及びがけの高さは県条例第5条第1項に規定するがけ及びがけの高さをいう。

(がけ：地表面が水平面に対し30度を超える傾斜度をなす土地、がけの高さ：がけの上端と下端との垂直距離)

※2 (法文抜粋)ただし、当該道がその中心線からの水平距離2m未満でがけ地、川、線路敷地その他これらに類するものに沿う場合においては、当該がけ地等の道側の境界線及びその境界線から道の側に水平距離4mの線をその道路の境界線とみなす。

3. 道路保護のため築造、管理されている下法擁壁

道路地盤面下に存在する下法擁壁で道路管理者が道路保護のために必要と判断したものは、法第44条(道路内の建築制限)における敷地を造成するための擁壁としては取扱わない。また、当該擁壁に附属する転落防止用フェンス又はアプローチ用架台等についても法第44条(道路内の建築制限)に抵触しないものとして取扱う。

4. 隣地が法第42条第2項に規定する道路に関して未後退である場合における隣地を支えるための擁壁で、隣地が後退する際には撤去されるもの

標記の擁壁については、法第44条(道路内の建築制限)に抵触しないものとして取扱う。

5. ガードレール・道路標識等の道路構造物

道路法上の道路又は里道において、管理者が設置するガードレール・道路標識等の道路構造物については法第44条(道路内の建築制限)に抵触しない。

備 考

参考：『質疑応答集』P. 4029「建築物を建築する敷地の道路に突出している既存の擁壁に対する措置」

| | |
|------|---------------|
| 遵守事項 | 更新日 令和3年1月26日 |
|------|---------------|

| | |
|------|---|
| 集 団 | 倉庫等の自動車の出入口と道路の関係について |
| 関連条文 | 法第 43 条、県条例第 20 条、県条例第 23 条、県条例第 24 条、県条例第 25 条 |

要 旨

倉庫（「倉庫業を営む倉庫」にかぎる。以下同じ）、自動車車庫（床面積の合計が150㎡以下のものを除く）及び自動車修理工場の敷地の出入口は、幅員6m未満の道路など県条例第24条（倉庫等の敷地の出入口の設置の禁止）各号の一に該当する道路に接して設けてはならない。ただし、同第25条（準用）の規定に基づく同第20条（建築物の敷地と道路との関係）第1項ただし書きにより、交通の安全上支障がない旨の認定を受けたときは、この限りでない。

なお、認定申請に必要な図書は次の表のとおり。

内 容

| 図書名 | 正 | 副 | 消防 | 表示事項 |
|-----------|----|----|----|--|
| 認定申請書 | ○ | ○ | ○ | 別添様式 |
| 建物概要書 | ○ | ○ | ○ | 建築確認申請書二面～五面相当 |
| 付近見取図 | ○ | ○ | ○ | 申請位置 |
| 現況図 | ○ | ○ | | 申請敷地、出入口の状況 |
| 現地写真 | ○ | | | 申請敷地、出入口の状況、前面道路の状況 |
| 現地写真方向図 | ○ | | | 現況図に撮影方向記入も可 |
| 配置計画図 | ○ | ○ | ○ | 県条例第 23 条の空地进行を明示すること 塀・公告板などの工作物を記載すること 車路部分を図示すること |
| 求積図 | ○ | ○ | | |
| 各階平面図・立面図 | ○ | ○ | ○ | |
| 委任状 | 原本 | 写し | | 代理人申請の場合 |
| その他 | ○ | ○ | | 必要に応じて |

備 考

「交通の安全上支障がない場合」の適否については以下のポイントが考えられる。

1. 前面道路
 - ・急カーブまたは急な坂ではないか。
 - ・交通頻繁で、しばしば交通が渋滞している場所ではないか。
 - ・交通事故の多発区間ではないか。
2. 出入口の位置
 - ・信号待ちの車両が並ぶため、自動車の出入りが困難となるおそれはないか。
 - ・学校、幼稚園、公園又は映画館等多数の人が出入する施設に近い場合、危険発生のおそれ大きい場所ではないか。
3. 車庫等
 - ・保有自動車の全部または出入り自動車を十分収容できる広さがあるか。
 - ・敷地は前面道路と平面になっているか。

参考資料：『福岡県建築確認申請の手引き』（県条例第23条・第24条 倉庫等の自動車の出入口と道路の関係について）

| | |
|------|---------------|
| 遵守事項 | 更新日 平成29年2月8日 |
|------|---------------|

| | |
|------|---------------------------------|
| 集 団 | 法定外公共物(水路・里道)を介して接道する場合の取扱いについて |
| 関連条文 | 法第 43 条第 2 項第 2 号、県条例第 20 条 |

要 旨

法定外公共物(水路・里道)を介して敷地が建築基準法上の道路に接する場合の取扱いについては、以下の通りとする。

内 容

1. 水路を介して敷地が建築基準法上の道路に接する場合

原則として、法第 43 条第 2 項第 2 号の許可を必要とする。ただし、水路管理者※1 より必要接道長さ以上の幅員※2 を有する占有許可※3 を取得した水路橋等が接道する場合については、この限りでない。なお、占有した水路部分については、敷地に含めることができない。この場合、都市計画法第 29 条において、占有した水路部分を開発区域に含むこととされているものとは区別される。

2. 里道(建築基準法上の道路ではない)を介して敷地が建築基準法上の道路に接する場合

原則として、法第 43 条第 2 項第 2 号の許可を必要とする。この場合、里道部分については、敷地に含めることができない。ただし、里道管理者※1 より払下げを前提とした占有許可※4 を取得できれば、法第 43 条第 2 項第 2 号の許可を要しない。この場合、占有した里道部分については、敷地に含めるものとする。また、里道の払下げについては公共施設の廃止であるため、都市計画法第 29 条による開発許可の要否を判断する必要がある。

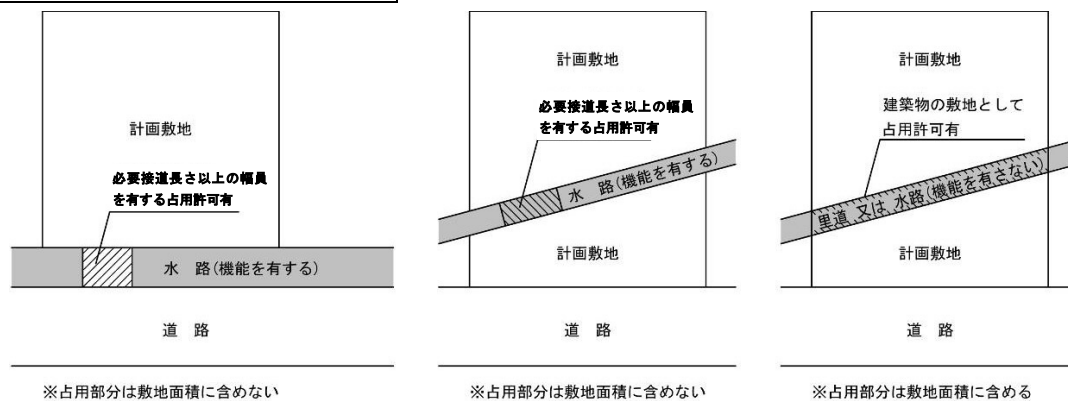
※1 水路管理者・里道管理者：原則として、大牟田市が管理している水路・里道の所管課は、都市整備部土木管理課である。

※2 幅員：水路橋の柵等の立上り部分は幅員に含めることができる。

※3 占有許可：許可証のあて先は、原則として、敷地の土地所有者であるため、土地所有者と建築主が異なる場合は、賃貸借契約等で関係を示すこと。

※4 払下げを前提とした占有許可：払下げ完了までに建築工事に着手する場合には、建築物の敷地として利用する目的での占有許可の取得又は法第 43 条第 2 項第 2 号の許可が必要となる。ただし、里道の機能が失われているのであれば、払下げの申請手続き間に占有許可を取得できる可能性がある。なお、払下げが完了した後は、通常の敷地として利用することができるため、当然に旧里道上に建築・築造を行うことができる。また、機能が失われている水路についても、払い下げを前提とした占有許可を取得できる可能性がある。

法第 43 条第 2 項第 2 号の許可を要しない事例



備 考

・法定外公共物(水路・里道)を介して敷地が建築基準法上の道路に接する場合、確認申請書には占有許可書又は法第43条第2項第2号の許可通知書の写しを添付するものとする。

| | |
|------|---------------|
| 遵守事項 | 更新日 令和元年6月21日 |
|------|---------------|

| | |
|------|---|
| 集 団 | 敷地が河川区域（堤防敷）に接する場合の法第 43 条第 1 項における接道について |
| 関連条文 | 法第 43 条 |

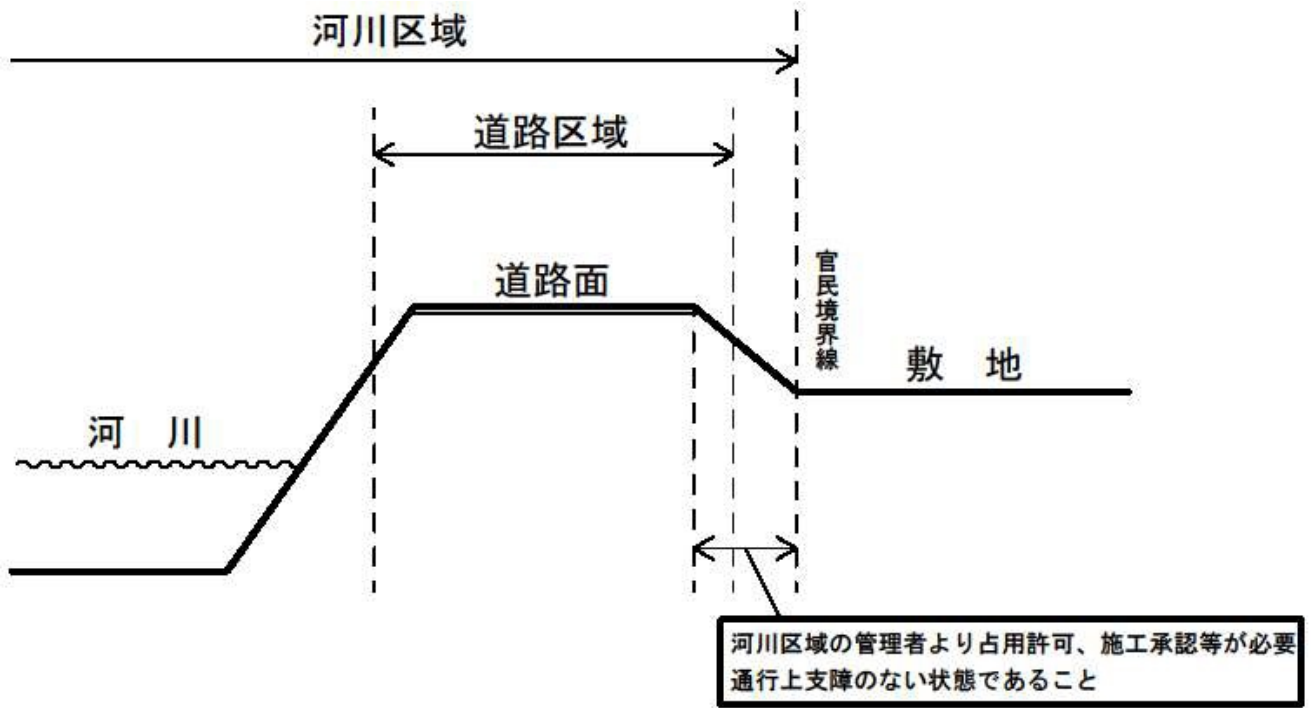
要 旨

敷地が河川区域（堤防敷）に接する場合の接道の取扱いについては、以下のとおりとする。

内 容

以下のように敷地が河川区域（堤防敷）に接する場合は、接道しているものとして取扱う。

- ・ 道路が法第42条第2項道路であり、道路後退線が官民境界線と同じ位置もしくは敷地の内側となる場合
- ・ 敷地と道路区域の間の河川区域について通行上支障のない状態で、河川区域の管理者より法的要求幅以上の占用許可、施工承認等が得られたもの



備 考

平成30年度 福岡県南ブロック会議「河川敷を介して接している敷地の取扱いについて」

| | |
|------|---------------|
| 遵守事項 | 更新日 平成31年1月8日 |
|------|---------------|

| | |
|------|----------------------------------|
| 単 体 | 敷地と道路面に高低差がある場合の接道に関する階段等の基準について |
| 関連条文 | 法第 43 条 |

要 旨

敷地と道路面に高低差がある場合の接道に関する階段等の取り扱いについては、以下のとおりとする。

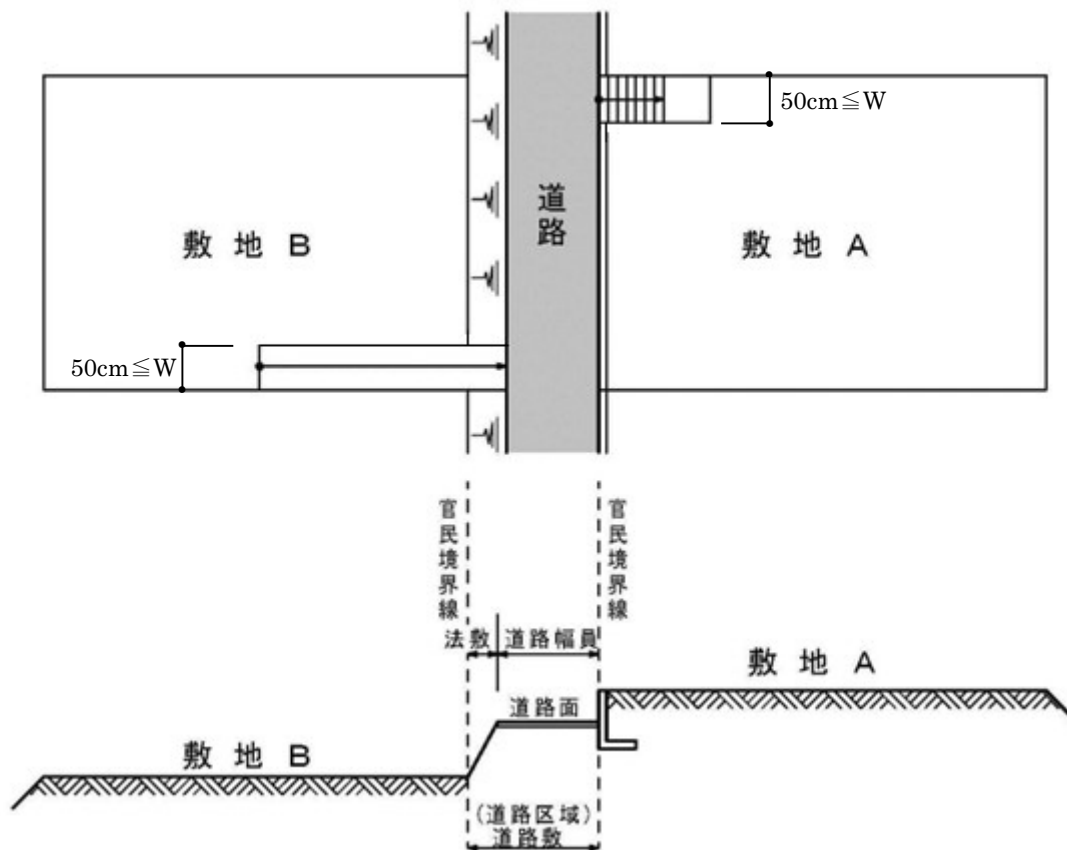
内 容

敷地と建築基準法上の道路面に高低差(高低差が1.0mを超える場合に限り)がある場合は、原則として接道していない。ただし、以下の基準に適合する階段等を設ける場合は接道するものとして取り扱う。

接道するとみなす通路等

接道するとみなす通路は以下のとおりとする。(※1)

- ・敷地と道路をつなぐ階段(梯子は含まない)で有効幅員50cm以上を有するもの(※2)
- ・敷地と道路をつなぐ傾斜路(勾配が30度を超えるものを除く)で有効幅員が50cm以上を有するもの(※2)



備 考

参考資料：『質疑応答集』 P. 3917～3921

『基準総則』敷地と道路に高低差がある場合

※1 道路と敷地間の法敷に階段等を設ける場合は、法敷の管理者の占有許可又は施工承諾を得ること(私道を除く)。

※2 手すりが設けられた場合における階段等の幅は、手すりの出が10cmまでではないものとして算定する。

| | |
|------|---------------|
| 遵守事項 | 更新日 令和7年3月17日 |
|------|---------------|

| | |
|------|--|
| 雑 則 | 災害危険区域内の建築制限について |
| 関連条文 | 法第 39 条、県条例第 3 条、県条例第 4 条、急傾斜地の崩壊による災害の防止に関する法律第 3 条 |

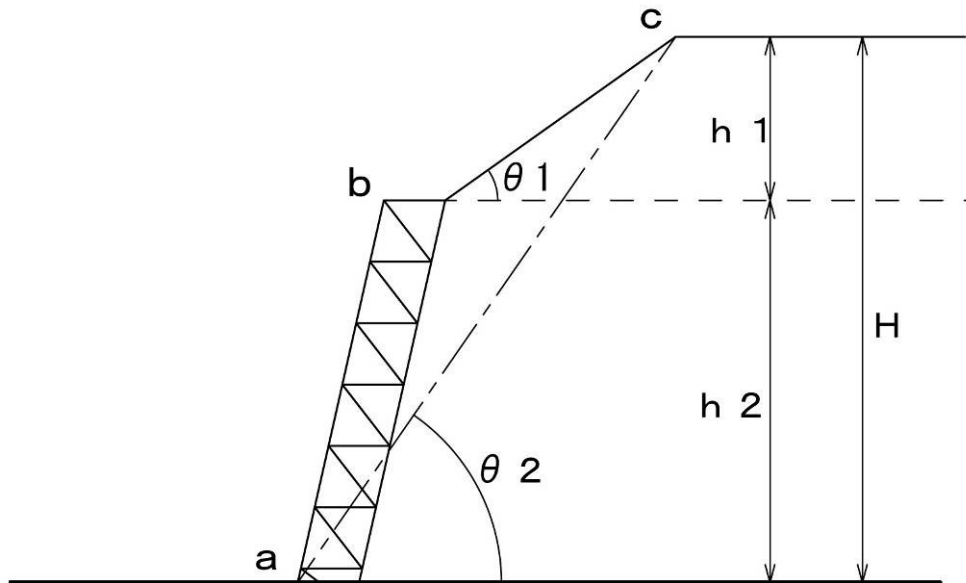
| | |
|---|---------------------|
| 要 旨 | |
| <p>法第 39 条(災害危険区域)に規定される災害危険区域は、県条例第 3 条(災害危険区域の指定)により急傾斜地の崩壊の危険の防止に関する法律(以下、「急傾斜地法」という。)第 3 条第 1 項の急傾斜地崩壊危険区域となっている。原則として災害危険区域内の建築物は大牟田市による認定を取得しなければ、確認済証は交付されない。</p> <p>また、敷地の一部に災害危険区域が含まれる場合の取扱いについて、以下の通りとする。</p> | |
| 内 容 | |
| <p>1. 災害危険区域内に建築を行う場合</p> <p>県条例第 3 条により指定を受けた災害危険区域内において、県条例第 4 条により居室を有する建築物は原則として建築できない。しかし、同条ただし書きの規定により「災害防止上必要な措置を講ずることにより特定行政庁が建築物の安全上支障がないと認めた場合」は建築可能となる。具体的には、県条例第 4 条ただし書き認定申請を提出する必要がある。当該認定基準は以下の通りとする。</p> <ul style="list-style-type: none"> ・急傾斜地の崩壊により災害危険区域内の当該建築物に影響を及ぼすおそれのある範囲が、急傾斜地法第 12 条第 1 項又は第 13 条第 1 項の規定に基づく急傾斜地崩壊防止工事により既に施工済みであること。※1 ・急傾斜地法第 7 条の規定による知事の許可を受けているもの又は許可を要しないもの。※1 ・急傾斜地法第 8 条、第 9 条、第 10 条の規定に基づく命令又は勧告(以下、「命令等」という)を受けていないこと。又は命令等を受けたもので急傾斜地の崩壊防止工事等の必要な措置がなされていること。※1 ・現地において崩壊防止工事により設けた土留施設について、崩壊につながるおそれのある損傷、劣化等が認められないこと。※2 <p>認定申請添付図書</p> <p>①認定申請書、②付近見取図、③配置図(災害危険区域の範囲が記載されたもの)、④各階平面図、⑤床面積求積図、⑥その他必要と認められる図書</p> <p>2. 敷地の一部に災害危険区域が含まれる場合</p> <p>居室を有する建築物が災害危険区域にかからない場合にあっても、敷地の一部が災害危険区域に含まれる場合においては、県条例第 4 条ただし書き認定申請の要否を判断する必要がある。よって、法第 12 条第 5 項の規定により、①付近見取図、②配置図(災害危険区域の範囲が記載されたもの)、③各階平面図の報告を求めるものとする。当該報告に基づき、計画建築物が急傾斜地法第 7 条の規定による知事の許可を要しないことを確認する。※1</p> <p>※1: 大牟田市が福岡県南筑後県土整備事務所用地課管理係に照会し、回答を得るものとする。ただし、大牟田市が急傾斜地崩壊防止工事を施工した場合には、大牟田市土木建設課にも照会を行うものとする。</p> <p>※2: 大牟田市が現地調査を行うものとする。</p> | |
| 備 考 | |
| <p>大牟田市内の急傾斜地崩壊危険区域</p> <p>①常盤、②岬、③花園、④松浦町、⑤原山町、⑥天道町、⑦花園町 2、⑧萩尾町、⑨教楽来、⑩城林 (b)、⑪東萩尾町、⑫萩尾町 (二)、⑬大間</p> | |
| 遵守事項 | 更新日 令和 7 年 4 月 23 日 |

| | |
|------|------------|
| 雑 則 | がけの取扱いについて |
| 関連条文 | 県条例第5条 |

要 旨

傾斜面に擁壁が設置された場合、県条例第5条(がけに近接する建築物の制限)の規制に係るがけの高さの取扱いについては、以下のとおりとする。

内 容



1. 擁壁の構造が法面部分の荷重を考慮して設計されている場合、擁壁が設置されている部分 (a ~ b) については、規制が生じるがけとして取り扱わない。
 - i) $\theta 1 \leq 30^\circ$: 当該斜面は、がけには該当しない。
 - ii) $\theta 1 > 30^\circ$: b ~ c までの傾斜面が、がけに該当。がけの高さは h1 とする。
2. 擁壁の構造が法面部分の荷重を考慮されていない場合

$\theta 2 > 30^\circ$: a ~ c までの傾斜面が、規制が生じるがけに該当。がけの高さは H とする。

備 考

| | |
|------|----------------|
| 遵守事項 | 作成日 平成20年10月2日 |
|------|----------------|

| | |
|------|---------------------------|
| 雑 則 | がけ下に近接する建築物の制限について |
| 関連条文 | 県条例第5条、令第80条の3、平13国告第383号 |

要 旨

県条例第5条第1項第四号口に定める「がけ」の下に近接して居室のある建築物を建築する場合、措置の必要な範囲および構造を以下のように定める。

内 容

土質の状況等により崩壊する土砂量が安全側と判断できる場合は、図1のように、「がけ」の上端から「がけ」の高さの1/3の位置と、「がけ」の上端から水平距離で「がけ」の2倍の地点を結んだ線（以下、「崩壊影響線」という。）と建築物と交差するまでの範囲を「がけの崩壊に伴って土砂の流入の恐れがある範囲」とすることができる。

なお、「がけの崩壊に伴って土砂の流入の恐れがある範囲」に居室のある建築物の壁が面する場合は、無開口RC造の壁とするか、基礎の立ち上げなど*をする必要がある。

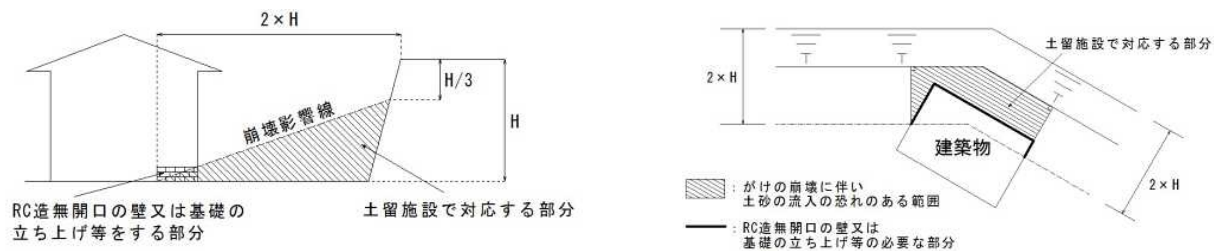


図1 「がけ」の崩壊に伴い土砂の流入の恐れのある範囲

※令第80条の3および平13建告第383号に準拠して安全性を確保する場合、県条例第5条第1項第四号口の「当該建築物への土砂の衝突により破壊されるおそれがないと認められる構造」とすることができる。

ただし、図2のように、建築物のオーバーハング部分のみが崩壊影響線の上部にある場合は、無開口RC造の壁または基礎の立ち上げを設けず建築することができる。

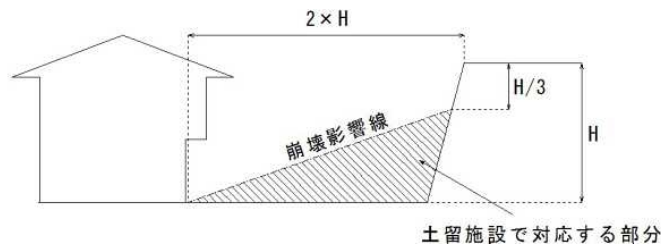


図2 オーバーハング部分のみが崩壊影響線の上部にある場合

備 考

参考：

平13建告第383号「土砂災害特別警戒区域内における居室を有する建築物の外壁等の構造方法並びに当該構造方法と用いる外壁等と同等以上の耐力を有する門又は塀の構造方法を定める件」

一般財団法人日本建築防災協会『土砂災害から命を守るために！』<http://www.kenchiku-bosai.or.jp/publication/muryoupanfu>

一般財団法人 『土砂災害特別警戒区域内の建築物に係る構造設計・計算マニュアル』

| | |
|------|----------------|
| 遵守事項 | 更新日 令和元年10月25日 |
|------|----------------|

| | |
|------|---------------------|
| 雑 則 | 県条例第5条に定めるがけの定義について |
| 関連条文 | 県条例第5条 |

要 旨

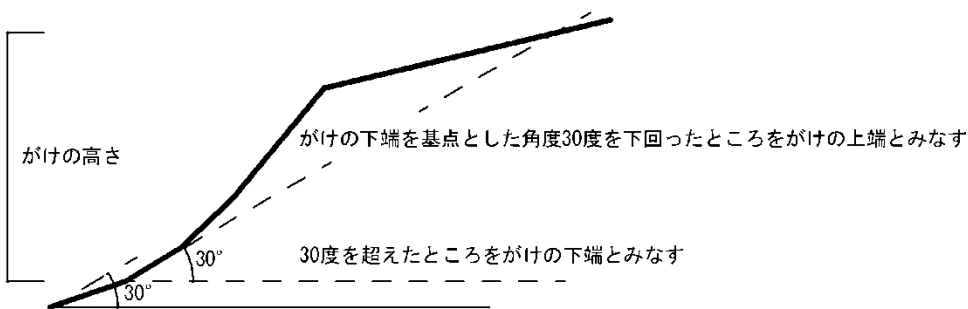
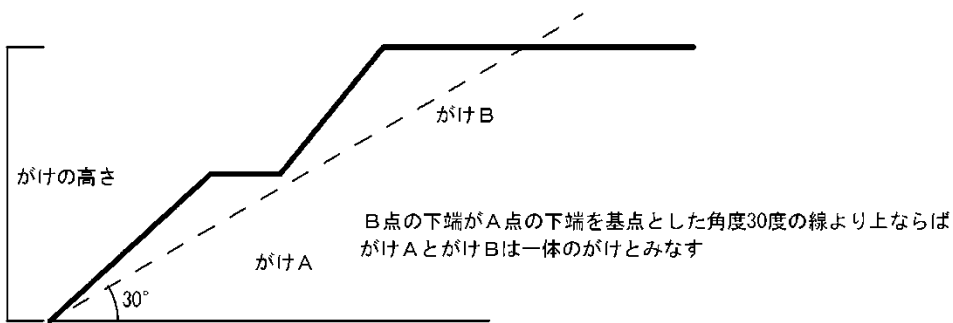
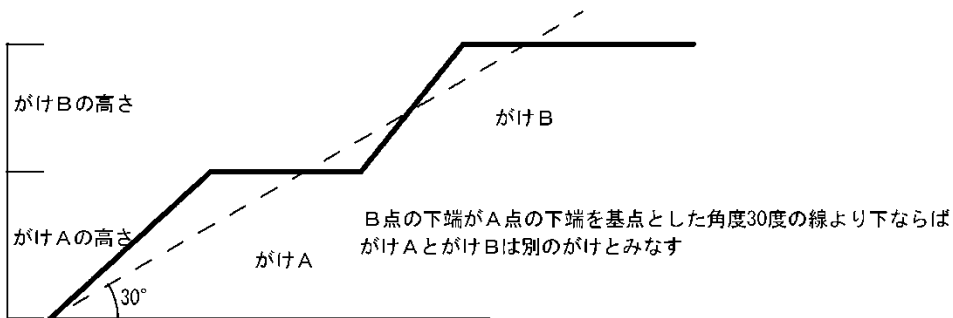
県条例第5条に定める「がけに近接する建築物の制限」において、がけの判別が困難なものについて以下のように取り扱うものとする。

内 容

県条例第5条に定める「居室を有する建築物の建築制限のかかるがけ」とは、以下の2つを満たすものをいう。

- ・ 地表面が水平面に対して30° を超える傾斜度を有するもの
- ・ がけの上端と下端の垂直距離が3mを超えるもの。

がけの高さについて判別が難しいものについて、以下のように取り扱うものとする。



備 考

| | |
|--|--|
| | |
|--|--|

| | |
|------|--------------|
| 遵守事項 | 更新日 令和5年2月1日 |
|------|--------------|

| | |
|------|---|
| 雑 則 | 県条例第 5 条に定めるがけ下に居室を有する建築物を建築する際の取扱いについて |
| 関連条文 | 県条例第 5 条 |

要 旨

県条例第 5 条に定める「がけに近接する建築物の制限」のがけ下に居室を有する建築物を建築する場合の取扱いについて、以下のように定める。

内 容

がけ下に居室を有する建築物を建てる場合

建築するときは以下のいずれかを満たす必要がある。

- ・ がけに擁壁を設置すること。
- ・ 地盤が強固でがけが崩壊しないものであること。(第1種地盤)
- ・ 建築物をがけの上端からがけの高さの2倍以上離すこと。(図 A 参照)
- ・ 建築物とがけの間に防護壁を設置すること。(図 B 参照)
- ・ 建築物のがけ側に面する壁を開口部のない壁とし、かつ建築物の居室部分が当該建築物への土砂の衝突により破壊されないこと。(大牟田市 建築基準法の運用解説 がけ下に近接する建築物の制限について 参照)

図 A

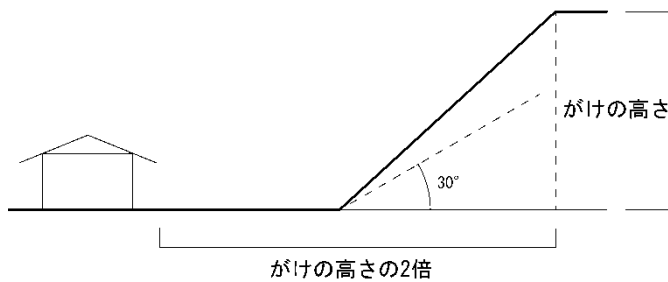
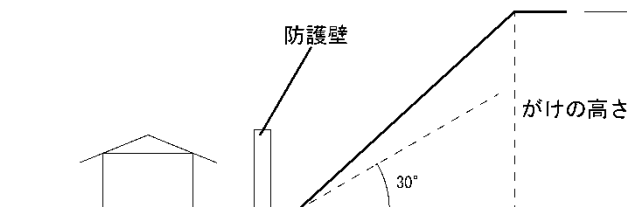


図 B



備 考

県条例第5条の規定は土砂災害特別警戒区域内においては適用されない。

上記の要件を満たさなくても構造計算等で安全性の確認が行われればこの限りではない。

| | |
|------|--------------|
| 遵守事項 | 更新日 令和5年2月1日 |
|------|--------------|

| | |
|------|---------------------------------------|
| 雑 則 | 県条例第5条に定めるがけ上に居室を有する建築物を建築する際の取扱いについて |
| 関連条文 | 県条例第5条 |

要 旨

県条例第5条に定める「がけに近接する建築物の制限」のがけ上に居室を有する建築物を建築する場合の取扱いについて、以下のように定める。

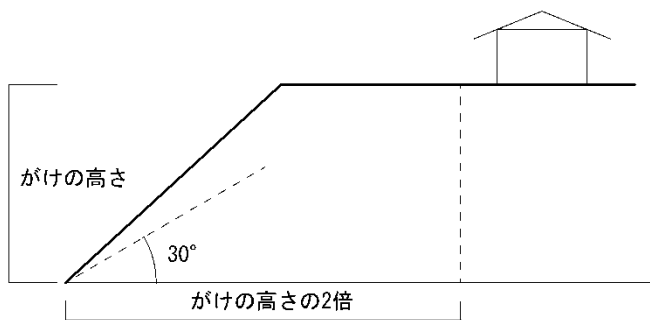
内 容

がけ上に居室を有する建築物を建てる場合

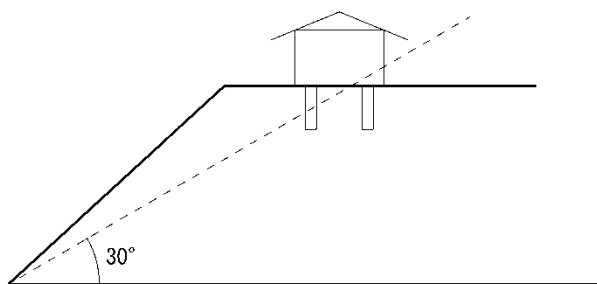
建築するときは以下のいずれかを満たす必要がある。

- ・ がけに構造上安全とみなせる擁壁を設置すること。
- ・ 地盤が強固でがけが崩壊しないものであること。(第1種地盤)
- ・ 建築物をがけの下端からがけの高さの2倍以上離すこと。(図A参照)
- ・ 建築物の基礎、杭もしくは地盤改良の各底面が、がけの下端を基点とし、水平線と30°をなす線より下に達すること。(図B参照)

図A



図B



備 考

県条例第5条の規定は土砂災害特別警戒区域内においては適用されない。
土砂災害特別警戒区域の直上の土砂災害警戒区域内においては、県条例第5条の規定が適用される可能性がある。
上記の要件を満たさなくても構造計算等で安全性の確認が行われればこの限りではない。

| | |
|------|--------------|
| 遵守事項 | 更新日 令和5年2月1日 |
|------|--------------|

| | |
|------|---|
| 総 則 | 調剤薬局の取扱いについて |
| 関連条文 | 法第 48 条、令第 130 条の 3、令第 130 条の 5 の 2、令第 130 条の 5 の 3 |

要 旨

調剤薬局についての用途判断に関しては、以下の通りとする。

内 容

調剤薬局については、一般に医師の処方箋による調合および販売をするものとされている。しかし物品を店頭で販売するという形態に相違がないため、用途判断に関して一般の薬局及びドラッグストアと区別せず、以下の通り取扱う。なお、原則として用途は日用品の販売を主たる目的とする店舗、区分番号は08438とする。また、調剤薬局の延べ床面積が200㎡を超える場合、法第6条第1項第1号建築物として取り扱う。

| 用途地域 | 該当条文 | 条件(各項目に適合すること) |
|--------------|-------------------------------------|-----------------------------------|
| 第一種低層住居専用地域 | 令第 130 条の 3 第 1 項第 2 号 | 兼用住宅で 1/2 以上を居住用途 用途床面積 50 ㎡以内 |
| 第二種低層住居専用地域 | 令第 130 条の 5 の 2 第 1 項第 1 号 | 床面積の合計 150 ㎡以内 3 階以上の階 用途禁止 |
| 第一種中高層住居専用地域 | 令第 130 条の 5 の 3 第 1 項第 2 号 | 床面積の合計 500 ㎡以内 3 階以上の階 用途禁止 |
| 第二種中高層住居専用地域 | 法別表第 2(に)八 | 床面積の合計 1,500 ㎡以内 |
| 第一種住居地域 | 法別表第 2(ほ)四 | 床面積の合計 3,000 ㎡以内 |
| 第二種住居地域 | 法別表第 2(へ)六 | 床面積の合計 10,000 ㎡以内 |
| 近隣商業地域 | 用途制限なし | — |
| 商業地域 | | |
| 準工業地域 | 大牟田市大規模集客施設制限地区内における建築物の制限に関する条例※ | 床面積の合計 10,000 ㎡以内 |
| 工業地域 | 法別表第 2(を)七 | |
| 工業専用地域 | 法別表第 2(わ)五 | 原則として建築不可 |
| 市街化調整区域 | 原則として建築不可。都市計画法による開発許可あるいは建築許可を要する。 | |

※大牟田市内には、準住居地域、田園住居地域は存在しない。

備 考

※大牟田市大規模集客施設制限地区内における建築物の制限に関する条例の対象となる大規模集客施設制限地区は、大牟田市内の準工業地域を指定しています。基準日は、平成26年4月1日です。

・質疑応答集 P4377の7(大規模集客施設の立地規制 平成18年改正関係)

参考資料：平17行政会議 部会検討結果報告 P79

『基準総則』（調剤薬局）

| | |
|------|----------------|
| 遵守事項 | 更新日 令和元年10月15日 |
|------|----------------|

| | |
|------|---|
| 総 則 | コインランドリーの取扱いについて |
| 関連条文 | 法第 48 条、令第 130 条の 3、令第 130 条の 5 の 2、令第 130 条の 5 の 3 |

要 旨

コインランドリーについての用途判断に関しては、以下の通りとする。

内 容

コインランドリーについては、原則として工場として取り扱わず、サービス業を営む店舗として、以下の通り取扱う。

用途は「洋服店、畳屋、自転車店、家庭電気器具店その他これらに類するサービス業を営む店舗」、区分番号は08460とする。なお、第一種低層住居専用地域、第二種低層住居専用地域、第一種中高層住居専用地域内に建築する場合は、原動機の出力についても制限されるため、注意を要する。

| 用途地域 | 該当条文 | 条件(各項目に適合すること) |
|--------------|-------------------------------------|---|
| 第一種低層住居専用地域 | 令第 130 条の 3 第 1 項第 4 号 | 兼用住宅で 1/2 以上を居住用途 用途床面積 50 m ² 以内 原動機の出力合計 0.75kW 以下 |
| 第二種低層住居専用地域 | 令第 130 条の 5 の 2 第 1 項第 3 号 | 作業場床面積 50 m ² 以内 原動機の出力合計 0.75kW 以下 |
| 第一種中高層住居専用地域 | 令第 130 条の 5 の 3 第 1 項第 1 号 | 作業場床面積 50 m ² 以内 原動機の出力合計 0.75kW 以下 |
| 第二種中高層住居専用地域 | 法別表第 2(に)八 | 床面積の合計 1,500 m ² 以内 |
| 第一種住居地域 | 法別表第 2(ほ)四 | 床面積の合計 3,000 m ² 以内 |
| 第二種住居地域 | 法別表第 2(へ)六 | 床面積の合計 10,000 m ² 以内 |
| 近隣商業地域 | 用途制限なし | — |
| 商業地域 | | |
| 準工業地域 | 大牟田市大規模集客施設制限地区内における建築物の制限に関する条例※ | 床面積の合計 10,000 m ² 以内 |
| 工業地域 | 法別表第 2(を)七 | |
| 工業専用地域 | 法別表第 2(わ)一 | |
| 市街化調整区域 | 原則として建築不可。都市計画法による開発許可あるいは建築許可を要する。 | |

※大牟田市内には、準住居地域、田園住居地域は存在しない。

備 考

- ・参考資料：『基準総則』（コインランドリー）
- ・例規：『工場の解釈』 昭和14年6月29日
- ・質疑応答集 P4377の7(大規模集客施設の立地規制 平成18年改正関係)

※大牟田市大規模集客施設制限地区内における建築物の制限に関する条例の対象となる大規模集客施設制限地区は、大牟田市内の準工業地域を指定しています。基準日は、平成26年4月1日です。

| | |
|------|---------------|
| 遵守事項 | 更新日 平成30年4月1日 |
|------|---------------|

| | |
|------|------------------|
| 集 団 | 自動車修理工場の用途規制について |
| 関連条文 | 法第 48 条 |

要 旨

自動車修理工場について、用途地域別の建築の可否については次の表のとおり。

内 容

| 用途地域 | 建築の可否 | |
|-------------------------------------|------------|---|
| | 規模（カッコ内：否） | 作業内容（カッコ内：否） |
| 第一種・第二種低層住居専用地域 第一種・第二種中高層住居専用地域 | | × |
| 第一種・第二種住居地域 | △（A） | △（1、2、3、4、5、6、7、8、9） 『塗装作業を行う自動車修理工場は原則不可』 |
| 近隣商業地域、商業地域 | △（B） | △（7、8、9） |
| 準工業地域 | ○ | △（9） |
| 工業地域、工業専用地域 | | ○ |

○・・・建築可能、×・・・建築不可、△・・・以下の規模・作業内容に該当する場合、建築不可
(規模について)

- A 原動機を使用する工場で作業場の床面積の合計が 50 m²を超える
- B 原動機を使用する工場で作業場の床面積の合計が 300 m²を超える

(作業内容について) 1~9 は例示であり、詳しくは法別表第 2 により確認を要する。

- 1 出力の合計が 0.75kW 以下の原動機を使用する塗料の吹付
- 2 原動機を使用する 2 台以下の研磨機による金属の乾燥研磨（工具研磨を除く）
- 3 厚さ 0.5mm 以上の金属板のつち打加工又は原動機を使用する金属のプレス（液圧プレスのうち矯正プレスを
使用するものを除く。）若しくはせん断
- 4 出力の合計が 10kW をこえる原動機を使用する金属の切削
- 5 原動機の出力の合計が 1.5kW をこえる空気圧縮機を使用する作業
- 6 ペンディングマシン（ロール式のものに限る。）を使用する金属の加工
- 7 アセチレンガスを用いる金属の工作（アセチレンガス発生器の容量 30L 以下のもの又は溶解アセチレンガス
を用いるものを除く。）
- 8 出力の合計が 0.75kW をこえる原動機を使用する塗料の吹付
- 9 金属厚板（t ≥ 6mm）又は形鋼の工作で原動機を使用するはつり作業（グラインダーを用いるものを除く）、
びょう打ち作業又は孔埋作業を伴うもの

備 考

- ・市街化調整区域、臨港地区及び地区計画区域については別途確認を要する。
- ・法第27条（耐火建築物又は準耐火建築物としなければならない特殊建築物）、法第35条の2（特殊建築物等の内装）、令第112条（防火区画）、福岡県建築基準法施行条例第17条（自動車車庫等の構造）、第18条（自動車車庫等の防火区画）等のほか、同条例第20条、第23条及び第24条の接道や出入口に関する規定にも適合しなければならない。

| | |
|------|----------------|
| 遵守事項 | 更新日 平成24年12月7日 |
|------|----------------|

| | |
|------|---|
| 集 団 | 最低敷地面積の規定に係る既存不適格敷地の取扱いについて |
| 関連条文 | 法第 53 条の 2 第 3 項、大牟田市岩本地区地区計画の区域内における建築物の制限に関する条例 |

| | |
|---|----------------|
| 要 旨 | |
| 最低敷地面積の既存不適格敷地の取扱いについては、以下のとおりとする。 | |
| 内 容 | |
| <p>1. 基準時の土地利用について</p> <p>基準時の敷地の利用状況については、未利用地であってもよいものとする。また、地目も問わない。なお、基準時以降に細分化された敷地は既存不適格にならないので留意すること。</p> <p>2. 開発許可・区画整理を受けた敷地の既存不適格について</p> <p>原則として基準時に開発許可の工事が完了していること。ただし、基準時に工事に着手しており、かつ基準時における開発許可を受けた敷地よりも細分化されなければ既存不適格として取り扱う。なお、大牟田市岩本地区地区計画区域住宅街区においても最低敷地面積の規定があるが、基準時以降に敷地を細分化しなければ既存不適格として取り扱う。</p> <p>3. 持ち分登記された土地の取扱いについて</p> <p>既存不適格に係る一団の敷地全体をもって一の敷地として取扱い、持分による分割は認められない。</p> <p>4. 既存不適格敷地の併合について</p> <p>既存不適格敷地について、隣接地等を敷地として併合し、または、既存不適格敷地相互を敷地として併合した場合において、なお、最低敷地面積に達しない場合においては、依然、既存不適格敷地として取り扱う。なお、一旦敷地として併合された場合、既存不適格敷地の分割は認められない。また、併合後の敷地が最低敷地限度に適合した場合には、当然、既存不適格の敷地でなくなるので留意すること。</p> <p>5. 基準時以降の相続売買等について</p> <p>所有権、地上権、賃借権等の土地に関する権利の相続、売買等による権利の主体の変更は基準時以降であっても、最低敷地面積の規定に影響しない。</p> | |
| 備 考 | |
| <ul style="list-style-type: none"> ・一の敷地であるか否かについては、地番で判断せず、基準時の土地利用で判断を行う。 ・基準時（第一種、第二種低層住居専用地域内）は平成8年4月1日である。 ・基準時（大牟田市岩本地区地区計画区域内）は平成25年3月28日である。 ・建築物の確認申請時には「既存不適格調書 兼 不適格建築物報告書」に既存不適格敷地であることを示す書面（登記簿謄本、字図または航空写真等（基準時より前の日付に限る））を添付して提出すること。 | |
| 遵守事項 | 更新日 令和元年11月11日 |

| | |
|------|-----------------------------------|
| 集 団 | 第一種低層住居専用地域内の外壁の後退距離に対する制限の緩和について |
| 関連条文 | 法第 54 条、令第 135 条の 22 |

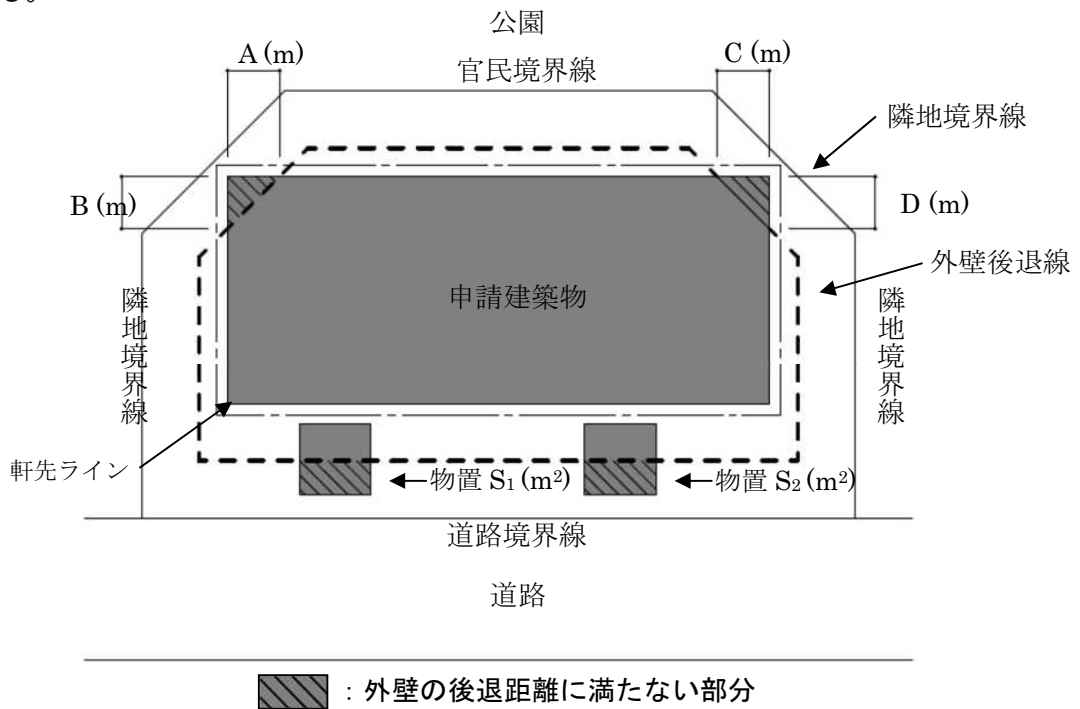
要 旨

第一種低層住居専用地域内の外壁の後退距離に対する制限の緩和については、以下のとおり取り扱う。

内 容

令第135条の22（第一種低層住居専用地域内における外壁の後退距離に対する制限の緩和）は敷地単位で適用し、令第135条の22第1項一号および二号を併用できるものとする。

なお、既存不適格部分を有する場合には、基準日以降に工事に着手した建築物の部分に限り現行の基準を適用する。



$A+B+C+D : 3.0\text{m 以下}$

$S_1+S_2 : \text{軒高 } 2.3\text{m 以下かつ床面積の合計 } 5\text{m}^2 \text{ 以下}$

※法第 54 条の規定は敷地境界線からの後退距離を定めるものであるため、敷地が道路、公園等に面する場合でも緩和はない。

※法第 54 条の規定は、外壁の後退距離を定めるものであるため、軒、ひさし及び地盤面下は適用を受けない。

備 考

- ・大牟田市内の基準日（第一種低層住居専用地域の決定日）は平成8年4月1日である。
- ・平27 福岡県南ブロック会議 照会4『第一種低層住居専用地域又は第二種低層住居専用地域内における外壁の後退距離の緩和について』

| | |
|------|--------------|
| 遵守事項 | 更新日 令和5年5月9日 |
|------|--------------|

| | |
|------|--|
| 集 団 | 敷地と道路に高低差がある場合における道路斜線制限について |
| 関連条文 | 法第 56 条第 2 項、令第 130 条の 12 第 1 項第 3 号、令第 135 条の 2 第 2 項、市細則第 18 条 法第 56 条第 7 項、令第 135 条の 9 第 5 項 |

要 旨

道路斜線制限については、原則として道路の路面の中心からの高さから算定するが、建築物の敷地の地盤面が道路より 1.0m 以上高い場合における道路斜線制限の取扱いは、以下の通りとする。

内 容

①建築物の敷地の地盤面が道路の路面の中心より 1.0m 以上高い場合

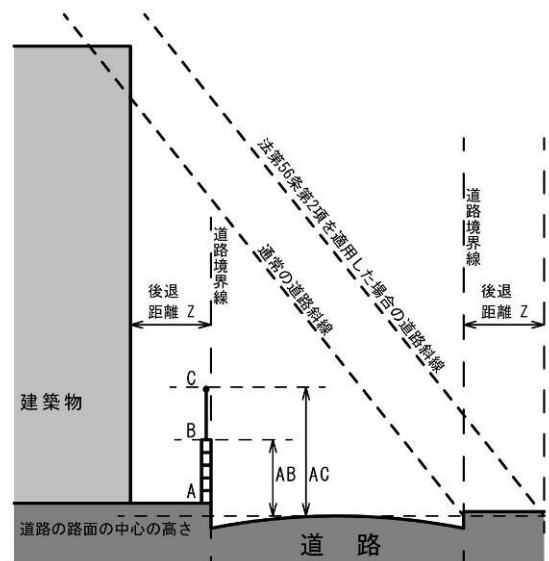
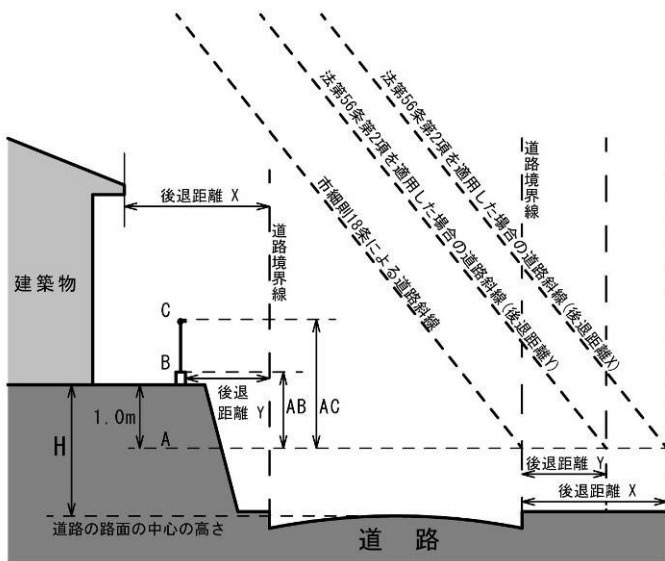
令第 135 条の 2(道路面と敷地の地盤面に高低差がある場合)第 2 項及び市細則第 18 条(道路面と敷地の地盤面に高低差がある場合)により、前面道路は敷地の地盤面より 1.0m 低い位置にあるもののみならず、天空率の適用により、道路斜線を緩和する場合においても、同様に取扱う。また、法第 56 条(建築物の各部分の高さ)第 2 項による道路斜線の緩和を受ける場合の後退距離の特例についても、前面道路は敷地の地盤面より 1.0m 低い位置からの高さの算定となる。

具体例:令第 130 条の 12(前面道路との関係についての建築物の各部分の高さの制限に係る建築物の後退距離の算定の特例)第 1 項第 3 号に基づく「道路に沿って設けられる高さが 2m 以下の門又は塀」においては、 $AB \leq 1.2m$ かつ $AC \leq 2.0m$ という条件において、後退距離 X とすることができる。 $AB > 1.2m$ 又は $AC > 2.0m$ の場合においては、後退距離 Y となる。

② ①以外の場合

道路面と敷地の地盤面に高低差があっても、道路斜線は前面道路の路面の中心の高さより算定する。

具体例:令第 130 条の 12(前面道路との関係についての建築物の各部分の高さの制限に係る建築物の後退距離の算定の特例)第 1 項第 3 号に基づく「道路に沿って設けられる高さが 2m 以下の門又は塀」においては、 $AB \leq 1.2m$ かつ $AC \leq 2.0m$ という条件において、後退距離 Z とすることができる。 $AB > 1.2m$ 又は $AC > 2.0m$ であれば、後退距離の特例は受けられない。



事例①

※1：法第56条の2適用の際の後退距離については、建築物の最短距離の箇所にて決定します。
 ※2：BCについては、網状その他これらに類する形状とします。

事例②

備 考

参考：『基準総則』敷地と道路に高低差がある場合の後退距離

| | |
|------|---------------|
| 遵守事項 | 更新日 平成29年2月7日 |
|------|---------------|

| | |
|------|--------------------|
| 集 団 | 日影既存不適格建築物の増築等について |
| 関連条文 | 法第3条第2項、法第56条の2 |

| | |
|--|----------------|
| 要 旨 | |
| <p>法第3条第2項の規定により、法第56条の2(日影による中高層の建築物の高さの制限)の規定の適用を受けない建築物(以下、「日影既存不適格建築物」という)に同一敷地内で増築等を行う場合は、建築審査会の同意を得て法第56条の2の許可を事前に取得する必要がある。ただし、以下の包括同意基準に適合すると認められる場合は、建築審査会が同意したものとみなすことができる。</p> | |
| 内 容 | |
| <p>建築基準法第56条の2第1項の許可に関する建築審査会包括同意基準(抜粋)</p> <p>(適用の範囲)</p> <p>第3条 この基準は、次の各号のいずれかに該当するものについて適用する。</p> <ol style="list-style-type: none"> 1 日影既存不適格建築物と別棟で建築しようとする建築物との複合日影がない場合で、申請建築物による日影が道※の日影規制に適合するもの。 2 日影既存不適格建築物と別棟で建築しようとする建築物との複合日影がある場合で、申請建築物による日影が道※の日影規制に適合するものであり、かつ日影既存不適格建築物の不適格部分の日影が増加しないもの。 3 日影既存不適格建築物を増築し、改築し、大規模な修繕又は大規模な模様替えをする場合で、申請部分の建築物が新たに生じさせる日影が道※の日影規制に適合するものであり、かつ日影既存不適格建築物の不適格部分の日影が増加しないもの。 <p>※道の日影規制：法別表第4の()書きの基準を示す。北海道の日影規制である。</p> | |
| 備 考 | |
| <ul style="list-style-type: none"> ・日影による建築物の高さの特例許可申請手数料 1件につき 160,000円 ・日影既存不適格建築物の基準日の例：昭和52年11月1日(法第56条の2 施行) 平成8年4月1日(新用途地域の決定日) ・日影規制については、敷地内の建築物全ての日影を複合して審査を行う。よって、日影既存不適格建築物が同一敷地内にある場合においては、<u>別棟の建築、大規模の修繕、大規模の模様替えに際しても法第56条の2の許可を要する。</u> <p>(日影による中高層の建築物の高さの制限) 第56条の2 (抜粋)</p> <ol style="list-style-type: none"> 2 同一の敷地内に二以上の建築物がある場合においては、これらの建築物を一の建築物とみなして、前項の規定を適用する。 | |
| 遵守事項 | 作成日 平成26年7月18日 |

| | |
|------|----------------------------|
| 単 体 | 『防避解説』の取扱いについて |
| 関連条文 | 法第 35 条、法第 35 条の 2、法第 36 条 |

| |
|-----|
| 要 旨 |
|-----|

| |
|---------------------------|
| 『防避解説』の取扱いについては、以下の通りとする。 |
|---------------------------|

| |
|-----|
| 内 容 |
|-----|

| |
|---|
| 『防避解説』に記載された取扱いについては、原則としてそのまま運用するものとする。なお、解説文中で『望ましい』と記載されたものについては、推奨事項として取扱う。 |
|---|

| |
|-----|
| 備 考 |
|-----|

| |
|--|
| |
|--|

| | |
|------|----------------|
| 遵守事項 | 作成日 平成21年9月25日 |
|------|----------------|

| | |
|------|--|
| 総 則 | 部分により構造を異にする建築物の棟の解釈について |
| 関連条文 | 法第 2 条、法第 27 条、法第 84 条の 2、令第 136 条の 9、令第 136 条の 10 |

| | |
|--|--------------|
| 要 旨 | |
| 部分により構造を異にする建築物に関する運用は以下のとおりとする。 | |
| 内 容 | |
| <p>1. 耐火別棟について</p> <p>「部分により構造を異にする建築物の棟の解釈について」の取扱いについては、棟単位での新築では適用不可とする。既存については適用を認めてきた経緯もあり、認めるものとし、是正を要さないものとする。</p> <p>1) 確認申請書の記載の仕方について</p> <p>本取扱いを適用した建築物の確認申請書第四面5. 主要構造部の記載は、部分ごとの耐火種別を全てチェックするものとする。（「その他」と「耐火構造」からなる場合は、「その他」と「耐火構造」両方にチェックを入れるものとする。）確認申請書第四面6についても同様とする。確認申請書第四面7については、建築物全体で適用を受ける部分にチェックするものとし、確認申請書第四面19. に法第84条の2を適用している旨を記載する。</p> <p>2) 図面記載について</p> <ul style="list-style-type: none"> ・平面図等に部分毎に「耐火建築物」、「その他」等を記載し、耐火構造等の壁、特定防火設備等の位置を明示すること <p>2. 建築物の部分に法第84条の2（簡易な構造の建築物に対する制限の緩和）を適用させる場合について</p> <p>建築物の部分に法第84条の2を適用させる場合、法第84条の2の部分とその他の部分を準耐火構造の壁で区画するとされているが、当該壁は主要構造部として取扱う。</p> <p>つまり、法第84条の2を適用されない部分が耐火建築物である場合、耐火構造の壁で区画する必要がある。</p> <p>1) 確認申請書の記載の仕方について</p> <p>建築物の部分について法第84条の2を適用した建築物の確認申請書第四面5. 主要構造部の記載は、部分ごとの耐火種別を全てチェックするものとする。（「その他」と「耐火構造」からなる場合は、「その他」と「耐火構造」両方にチェックを入れるものとする。）確認申請書第四面6についても同様とする。確認申請書第四面7には、簡易な構造の部分以外の部分が法第61条の適用を受ける部分についてチェックするものとし、確認申請書第四面19. に法第84条の2を適用している旨を記載する。</p> <p>2) 図面記載について</p> <ul style="list-style-type: none"> ・平面図等に部分毎に「耐火建築物」、「その他」等を記載し、耐火構造等の壁、防火設備等の位置を明示すること ・令第136条の9及び令第136条の10の技術基準である各要件に対する検討を明示すること（開放率、避難距離等） | |
| 備 考 | |
| <p>部分により構造を異にする建築物の棟の解釈について 昭和26年3月6日住防発第14号 平成20年9月30日国住指第2391号</p> | |
| 遵守事項 | 更新日 令和3年4月1日 |

| | |
|------|---|
| 単 体 | 主要構造部として取扱う間仕切壁について |
| 関連条文 | 法第2条第1項第五号、令第112条、令第114条、法第35条の3、令第111条 |

| |
|-----|
| 要 旨 |
|-----|

主要構造部として取扱う間仕切壁は以下のとおりとする。

| |
|-----|
| 内 容 |
|-----|

主要構造部として取扱う間仕切壁は以下のとおりとする(※1)。

- ・令第112条の要求による防火区画の間仕切壁(面積区画、高層区画、竪穴区画、スパンドレル、異種用途区画等)
- ・令第114条第1項及び第2項の要求による防火上主要な間仕切壁(※2)
- ・令第111条第1項第一号及び第二号のいずれにも該当しない場合の居室を区画する間仕切壁(※3)
(ただし、当該建築物を耐火建築物とする場合であっても、その居室を区画する間仕切壁が不燃材料で造られていれば、耐火建築物の要件を満たしているものとする。)

- ※1 法第2条第1項第五号によれば、建築物の構造上重要でない間仕切壁を除いた壁は主要構造部であるとしている。
 質疑応答集p241「主要構造部と構造耐力上主要な部分の相違」によれば、上記の構造上とは「用途上、用法上、防火上の意味で構造耐力上の意味ではない。」との解説がなされている。
 よって、主要構造部の壁は「用途上、用法上、防火上重要でない間仕切壁を除いた壁」として読み替えるものとする。
- ※2 法第2条第1項第九の二号によれば、耐火建築物の要件として主要構造部が耐火構造であるか、耐火性能検証法によるものである必要がある為、令第114条第2項の防火上主要な間仕切壁もまた、耐火建築物の要件を満たさなければならない。
- ※3 法第35条の3では採光無窓の居室を区画する主要構造部は耐火構造又は不燃材料で造る必要がある。一方、耐火建築物の要件として主要構造部が耐火構造であるか、耐火性能検証法によるものである必要がある。しかし、耐火建築物であっても、その居室を区画する間仕切壁が不燃材料で造られていれば要求性能を満たすものとして判断する。

| |
|-----|
| 備 考 |
|-----|

質疑応答集p241「主要構造部と構造耐力上主要な部分の相違」
 平26第1回確検総則会議 照会5「無窓の居室を区画する間仕切壁の取扱いについて」

| | |
|------|----------------|
| 遵守事項 | 更新日 平成27年4月15日 |
|------|----------------|

| | |
|------|--|
| 単 体 | 耐火規定及び防火規制の適用を受ける外壁・開口部・軒裏の範囲について |
| 関連条文 | 法第2条第5号、法第2条第9の2号、法第2条第9の3号、法第23条、法第61条、令第136条の2 |

| | |
|--|----------------|
| 要 旨 | |
| <p>法第2条第9の2号、法第2条第9の3号に定める耐火規定（以下、「耐火規定」という。）の適用を受ける外壁※1・開口部の範囲は、以下のとおりとする。</p> <p>また、法第23条、法第61条、令第136条の2に定める防火規制（以下、「防火規制」という。）の適用を受ける外壁・開口部・軒裏の範囲は、以下のとおりとする。</p> | |
| 内 容 | |
| <p>○外壁</p> <p>外壁とは屋内と屋外とを区画する壁を示す。ただし、ポーチ、直接外気に開放されている廊下、バルコニーその他これらに類する部分 ※2（以下、「ポーチ等」という。）は、屋内的用途に供する部分（床面積に算入する部分）であっても原則として屋外であり、屋内と屋外を区画する壁以外の部分は外壁に相当せず、耐火規定・防火規制の適用を受けない ※3。（ポーチ等の開放面から4.5mを超える部分は除く。（下図参照）</p> <p>○軒裏</p> <p>軒裏は、屋内外の取扱いに関わらず、耐火規定・防火規制の適用を受ける。</p> <p>○開口部</p> <p>ポーチ等の開放面及び耐火規定・防火規制の適用を受けない壁の開口部については、耐火規定・防火規制の適用を受けない ※4。</p> <p>※1 本取扱いは耐火規定の適用を受ける外壁の範囲について定めたものであり、内壁であれば間仕切壁として当然に法第2条第9の2号、法第2条第9の3号に定める耐火規定の適用を受ける。</p> <p>※2 ピロティ等を自動車車庫の用途に供するものは、上記ポーチ等に該当せず、耐火・防火規制を受ける。</p> <p>※3 法第2条第5号に定める主要構造部の壁は、耐火規制を受ける。</p> <p>※4 耐火規制を受ける法第2条第5号に定める主要構造部の壁であっても、外壁に相当しない壁であれば、開口部の耐火規制を受けない。</p> | |
| <p>— 耐火規定・防火規制の適用を受ける外壁 — 耐火規定・防火制限の適用を受けない外壁</p> <p>開放面から4.5m以下</p> <p>開放面</p> | |
| 備 考 | |
| <p>参考資料：『防避解説』（昇降路防火区画参照図集）、（屋内側防火被覆の取扱い）、県条例第17条（自動車車庫等の構造）、福岡県建築確認申請の手引き（ガソリンスタンド等の延焼のおそれのある部分にある「外壁の開口部」について）、（防火、準防火地域内の開放的な自動車車庫の開口部制限について）</p> <p>※上記取扱いは床面積の算定とは基準が異なるので注意を要する。</p> <p>例えば、吹きさらしの廊下の場合、床面積の取扱いは、外気に有効に開放されている面から2mまでは床面積に算入しないが、耐火規定・防火規制の適用については開放面から4.5m以下は適用を受けない。</p> | |
| 遵守事項 | 更新日 令和元年10月21日 |

| | |
|------|---|
| 単 体 | 準耐火構造及び1時間準耐火基準の床の構造について |
| 関連条文 | 法第2条第七号の二、法第2条第九号の三、令第107条の2、令第112条第2項 平12建告第1358号、令元国告第195号 |

要 旨

法第2条第七号の二に定める準耐火構造及び令第112条第2項に定める1時間準耐火基準の床の構造については以下のとおり取扱うものとする。

内 容

- ・合板等の取扱いについて
平12建告第1358号第3第三号イ(1)における「12mm以上の構造用合板、構造用パネル、パーティクルボード、デッキプレートその他これらに類するもの(以下「合板等」という。)」の解釈について、構造用合板、構造用パネル、パーティクルボード、デッキプレートそれぞれ厚みが、12mm以上必要であるものとする。
なお、デッキプレートについては、デッキプレート及びコンクリートの厚さが12mm以上確保できればよいものとする。
令元国告第195号第3第三号イ(1)においても上記と同様とする。

- ・木材の取扱いについて
平12建告第1358号第3第三号イ(3)において、厚さが30mm以上の木材とあるのは、合板+フロア材で合わせて30mm以上とすることができる。
また、令元国告第195号第3第三号イ(3)において、厚さが40mm以上の木材とあるものについても同様に合板+フロア材で合わせて40mm以上とすることができる。

準耐火構造の階段の規定である平12建告1358号第6第三号イにおいて、木材の厚さが3.5cm以上のものとあるのも、上記と同様とする。

なお、石膏ボードについては、JIS規格品であり、複数枚張り合わせて法的要求厚さを満たしても、法適合とは言えない。

備 考

平12建告第1358号 準耐火構造の構造方法を定める件
令元国告第195号 1時間準耐火基準に適合する主要構造部の構造方法を定める件
「平成12年6月1日施行 改正建築基準法・施行令等の解説」講習会における質問と回答 質疑NO.15

| | |
|------|--------------|
| 遵守事項 | 更新日 令和2年8月5日 |
|------|--------------|

| | |
|------|--|
| 単 体 | 大臣認定工法による外壁に不燃材を張る場合の取扱いについて |
| 関連条文 | 法第 2 条、法第 21 条、法第 23 条、法第 61 条、令第 107 条、令第 107 条の 2、令第 108 条、令第 112 条、令第 136 条 |

| | |
|---|----------------|
| 要 旨 | |
| 大臣認定工法による外壁に不燃材を張る場合の取扱いについて以下にとおりとする。 | |
| 内 容 | |
| <p>本来は、『防避解説』における「例示仕様(告示)」に示された構造方法の表面に張る場合であり、認定耐火構造等にあつては表面材を含めた認定が必要である」との記載どおり、各工法における大臣認定書の認定内容に応じた仕上げ材を張ることのみが許容されると考えられる。しかし、以下の場合に限り、大臣認定工法による外壁に不燃材を張ることを許容する。</p> <p>耐火構造等に係る構造方法等の認定を受けた仕様に適合する外壁のうち外装材に窯業系サイディングを用いるものに、以下の外壁の種類に応じてそれぞれに掲げる材料又はこれらの材料を組み合わせたものを当該外壁の屋外側に有機系接着剤を用いて張る場合</p> <ol style="list-style-type: none"> 1. 耐火構造の外壁に張ることができる材料 <ol style="list-style-type: none"> (1) 平12建告第1400号第一号から第十五号までに掲げる材料 (2) 平12建告第1399号第1第四号から第七号までに掲げる屋外側の防火被覆に用いる材料 2. 1時間準耐火構造の外壁に張ることができる材料 <ol style="list-style-type: none"> (1) 上記1. に掲げる材料 (2) 令1国告第195号第1第三号および第四号※に掲げる屋外側の防火被覆に用いる材料 3. 準耐火構造の外壁に張ることができる材料 <ol style="list-style-type: none"> (1) 上記1. 及び2. に掲げる材料 (2) 平12建告第1358号第1第三号から第五号に掲げる屋外側の防火被覆に用いる材料 4. 防火構造の外壁に張ることができる材料 <ol style="list-style-type: none"> (1) 上記1. から3. に掲げる材料 (2) 平12建告第1359号第1各号に掲げる屋外側の防火被覆に用いる材料 5. 準防火構造の外壁に張ることができる材料 <ol style="list-style-type: none"> (1) 上記1. から4. に掲げる材料 (2) 平12建告第1362号第1及び第2に掲げる屋外側の防火被覆に用いる材料 <p>※平27助言第4291号中の平12建告第1380号が廃止されたため、令1国告第195号と読み替える。</p> <p>なお、平成28年3月30日の改正により平12建告第1359号第1各号に、間柱又は下地を不燃材料以外の材料で造る場合の屋外側の防火被覆に用いる材料として厚さが15mm以上の窯業系サイディング(中空部を有する場合にあっては、厚さが18mm以上で、かつ、中空部を除く厚さが7mm以上のもの)を張ったものが追加された。よって、このサイディング仕様の表面には木材等を張ることが可能となる(屋内側の規定有り)。</p> | |
| 備 考 | |
| 『防避解説』 耐火構造の外壁に木材、外断熱材等を施す場合の取扱い 平27助言第4291号 耐火構造等に係る構造方法等の認定を受けた外壁に不燃材料等を張る場合の防火上の取扱いについて(技術的助言) | |
| 遵守事項 | 更新日 令和元年12月20日 |

| | |
|------|--|
| 単 体 | 防火設備又は特定防火設備に表面材として可燃物を張る場合の取扱いについて |
| 関連条文 | 法第 2 条、平 12 建告第 1360 号、平 12 建告第 1369 号 |

| |
|-----|
| 要 旨 |
|-----|

防火設備又は特定防火設備は、告示仕様であったとしても表面材として可燃物を張ることはできない。

| |
|-----|
| 内 容 |
|-----|

告示に例示された耐火構造等の外壁や軒裏に表面材として可燃物を張る場合は、必要な性能を損ねないとされている（『防避解説』耐火構造の外壁に木材、外断熱材等を施す場合の取扱い）。しかし、告示に例示された防火設備又は特定防火設備に表面材として可燃物を張る場合は、必要な性能を損ねるとしたものの。なお、当然に認定を受けた防火設備又は特定防火設備についても、同様とする（表面材を含めた認定が必要となる）。

| |
|-----|
| 備 考 |
|-----|

参考：「建築物の防火避難規定の解説2012」講習会における質問と回答

質問

防火設備の構造方法を定めている平成12年建設省告示第1360号及び平成12年建設省告示第1369号に例示されている防火設備に木等の可燃物を張ることは可能か。

回答

できない。

| | |
|------|-----------------|
| 遵守事項 | 作成日 平成27年12月14日 |
|------|-----------------|

| | |
|------|---|
| 単 体 | 階段室型共同住宅の階段室の開口部の取扱いについて |
| 関連条文 | 法第 2 条、法第 27 条、法第 61 条、令第 112 条、令第 136 条の 2 |

要 旨

階段室型共同住宅の階段室の開口部の取扱いについて以下のとおりとする。

内 容

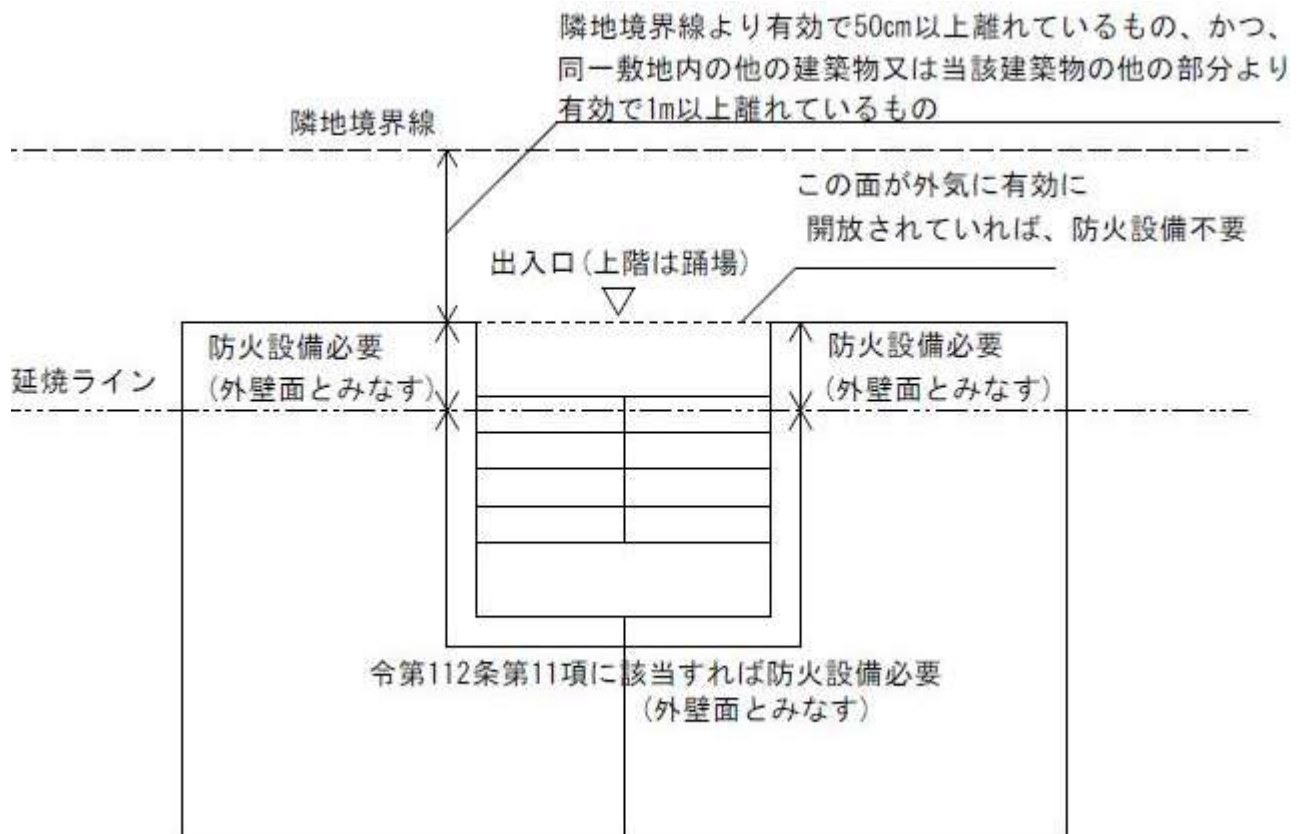
階段室型共同住宅において、階段室の出入口及び階段の踊場で、外気に接する面が外気に有効に開放されているもの※は、外壁の開口部とはみなさない。その為、延焼のおそれのある部分であっても、防火設備の設置は不要とする。

この取扱いは階段室型共同住宅に限るものであり、他の用途での適用は不可である。

※外気に有効に開放されているもの

以下の①および②を満たすものとする。

- ①開放されている部分の高さが1.1m以上、かつ、天井の高さの1/2以上であるもの。
- ②隣地境界線より有効で50cm以上離れているもの、かつ、同一敷地内の他の建築物又は当該建築物の他の部分より有効で1m以上離れているもの。（「開放廊下の床面積の算定について」参照）



備 考

平27第2回確検総則会議「周長の1/2以上開放されていない階段の開口部が延焼ライン内にある場合の防火設備の要否について」

| | |
|------|---------------|
| 遵守事項 | 更新日 令和2年11月9日 |
|------|---------------|

| | |
|------|--|
| 単 体 | 準耐火構造等の建築物の層間変形角の検討について |
| 関連条文 | 法第2条第七号の二、法第2条第九号の三、令第10条、令第46条、令第107条の2、令第109条の2の2、令第136条の2 |

要 旨

準耐火構造等の建築物の層間変形角の検討については以下のとおりとする。

内 容

確認申請において、令第109条の2の2第1項（主要構造部を準耐火構造とした建築物等の層間変形角）の審査が必要な場合、以下の図書を求めるものとする。

| 木造以外の建築物 | 木造の建築物（枠組壁工法以外） | 木造の建築物（枠組壁工法） |
|----------------|--|--|
| 層間変形角に関する構造計算書 | 以下のいずれかとする <ul style="list-style-type: none"> ・ 層間変形角に関する構造計算書 ・ 令第46条（構造耐力上必要な軸組等）に定められた必要壁量の1.25倍を満たしている壁量計算書 | 以下のいずれかとする <ul style="list-style-type: none"> ・ 層間変形角に関する構造計算書 ・ 令第46条（構造耐力上必要な軸組等）に定められた必要壁量を満たしている壁量計算書 |

なお、令第109条の2の2第1項（主要構造部を準耐火構造とした建築物等の層間変形角）は、令第10条（建築物の建築に関する確認の特例）の緩和規定は適用されないため、確認の特例対象である3号建築物においても、法第2条第九号の三イに該当する建築物（主要構造部を準耐火構造としたもの）等については、上記の図書を求めるものとする。

（主要構造部を準耐火構造とした建築物等の層間変形角）

令第109条の2の2第1項

主要構造部を準耐火構造とした建築物（特定主要構造部を耐火構造とした建築物を含む。）及び第136条の2第一号口又は第二号口に掲げる基準に適合する建築物の地上部分の層間変形角は、1/150以内でなければならない。ただし、主要構造部が防火上有害な変形、亀裂その他の損傷を生じないことが計算又は実験によつて確かめられた場合においては、この限りでない。

備 考

壁倍率の定義において層間変形角が1/120以内で必要な耐力を発揮することになっているため、令第46条に定められた必要壁量の1.25倍の余裕を満足するものは層間変形角（1/150）に問題ないと推定できる。

参考資料：『準耐火建築物の防火設計指針』P. 73（(財)日本建築センター 出版）

『木造軸組工法住宅の許容応力度設計（2017年度版）』（(財)日本建築センター 出版）

『2018年 枠組壁工法建築物設計の手引』P. 112（丸善出版（株） 出版）

| | |
|------|--------------|
| 遵守事項 | 更新日 令和8年1月7日 |
|------|--------------|

| | |
|------|--------------------------|
| 単 体 | 令第114条第2項の防火上主要な間仕切壁について |
| 関連条文 | 令第114条第2項、平26国告第860号 |

要 旨

令第114条第2項の防火上主要な間仕切壁の取扱いについては、以下の通りとする。

内 容

学校、病院、有床診療所、児童福祉施設等、ホテル、旅館、下宿、寄宿舎又はマーケット等の用途に供する建築物の令第114条第2項の適用については、防避解説「防火上主要な間仕切壁」を基本とする。ただし、以下のA、B(平26国告第860号)いずれかの条件に該当する場合は、令第114条第2項の防火上主要な間仕切壁の設置を要しない。

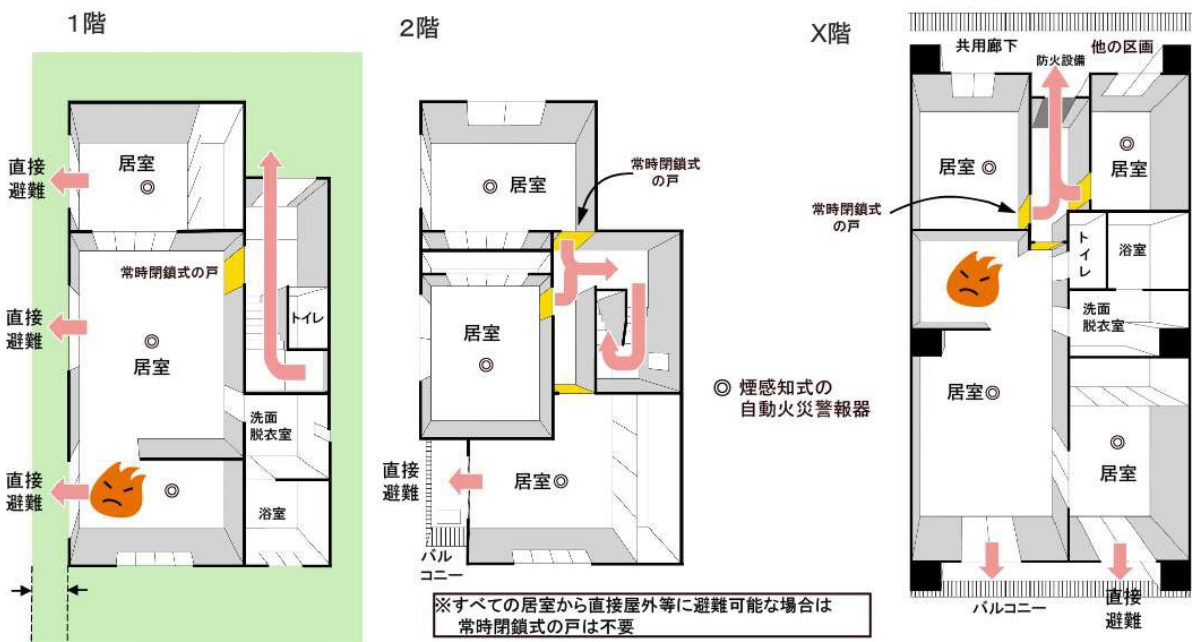
A：床面積200㎡以下の階又は床面積200㎡以内毎に準耐火構造の壁等で区画した部分に、スプリンクラー設備等(令第112条第4項で規定される。特定施設用水道連結型スプリンクラー設備を含む。)を設けた場合

B：小規模※で、各居室に煙感知式の住宅用防災報知設備若しくは自動火災報知設備又は連動型住宅用防災警報器が設けられ、①又は②のいずれかに適合する場合

①各居室から直接屋外、避難上有効なバルコニー又は100㎡以内毎の他の区画(屋外及び避難上有効なバルコニーは、幅員50cm以上の通路その他の空地に面するものに限る。以下「屋外等」という。)に避難ができるものであること

②各居室の出口から屋外等に、歩行距離8m(各居室と通路の内装不燃化の場合は16m)以内に避難でき、かつ、各居室と避難経路とが間仕切壁及び常時閉鎖式の戸(ふすま、障子等を除く。)等で区画されているものであること

※居室の床面積の合計が100㎡以下の階又は居室の床面積の合計100㎡以内毎に準耐火構造の壁等で区画した部分



50cm以上 ← 居室から直接屋外等に避難、又は居室の出口から歩行距離8m※以内に屋外等に避難
 ※各居室及び通路の内装を不燃化した場合は16m

なお、火災発生が少ないと認められる用途の部屋を区画する壁について防火上主要な間仕切壁として取扱わないことができる。具体例としては、①トイレ、②浴室(サウナ、風呂釜等の発熱体が室内に設けられているものを除く)③脱衣室、④汚物処理室・掃除流し室等、⑤不燃物品等の保管庫で小規模なもの(10㎡以下)とする。

備 考

参考：『防避解説』(防火上主要な間仕切壁)、平26助言第1784号(技術的助言)

| | |
|------|--------------|
| 遵守事項 | 更新日 令和5年5月9日 |
|------|--------------|

| | |
|------|---|
| 単 体 | 令第 114 条第 3 項の区画を緩和する技術基準である令第 115 条の 2 第 1 項第七号の解釈について |
| 関連条文 | 令第 114 条第 3 項、令第 115 条の 2 第 1 項第七号、令第 126 条の 3 |

| |
|-----|
| 要 旨 |
|-----|

令第 115 条の 2(防火壁の設置を要しない建築物に関する技術基準等)第 1 項第七号の解釈について以下のとおりとする。

| |
|-----|
| 内 容 |
|-----|

令第 114 条第 3 項により、建築面積が 300㎡を超える建築物の小屋組が木造である場合、けた行間隔 12m 以内ごとに小屋裏に準耐火構造の隔壁を設けなければならないが、令第 115 条の 2 第 1 項第七号の基準に適合するものは隔壁の設置を要しない。

令第 115 条の 2(防火壁の設置を要しない建築物に関する技術基準等)第 1 項第七号

建築物の各室及び各通路について、A もしくは、B かつ C に該当すればよいものとする。

A 壁(床面の高さが 1.2m 以下の部分を除く。)及び天井(天井のない場合においては、屋根)の室内に面する部分(回り縁、窓台その他これらに類する部分を除く。)の仕上げが難燃材料でされること。

B ①、②、③のうちいずれか

① スプリンクラー設備が設けられていること。

② 水噴霧消火設備が設けられていること。

③ 泡消火設備その他これらに類するもので自動式のもので設けられていること。

C 令第 126 条の 3 の規定に適合する排煙設備が設けられていること。

| |
|-----|
| 備 考 |
|-----|

令第 114 条(建築物の界壁、間仕切壁及び隔壁)第 3 項

建築面積が 300㎡を超える建築物の小屋組が木造である場合においては、けた行間隔 12m 以内ごとに小屋裏に準耐火構造の隔壁を設けなければならない。ただし、次の各号のいずれかに該当する建築物については、この限りではない。

第一号 (略)

第二号 令第 115 条の 2 第 1 項第七号の基準に適合するもの

第三号 (略)

令第 115 条の 2 第 1 項第七号

建築物の各室及び各通路について、壁(床面からの高さが 1.2m 以下の部分を除く。)及び天井(天井のない場合においては、屋根)の室内に面する部分(回り縁、窓台その他これらに類する部分を除く。)の仕上げが難燃材料でされ、又はスプリンクラー設備、水噴霧消火設備、泡消火設備その他これらに類するもので自動式のもの及び令第 126 条の 3 の規定に適合する排煙設備が設けられていること。

| | |
|------|-----------------------|
| 遵守事項 | 作成日 平成 26 年 11 月 18 日 |
|------|-----------------------|

| | |
|------|------------------|
| 単 体 | 屋外空間の防火区画について |
| 関連条文 | 法第 36 条、令第 112 条 |

要 旨

防火区画とは屋内空間を区画するものであるが、屋外空間であっても屋内的用途に利用される場合は防火区画を必要とする。

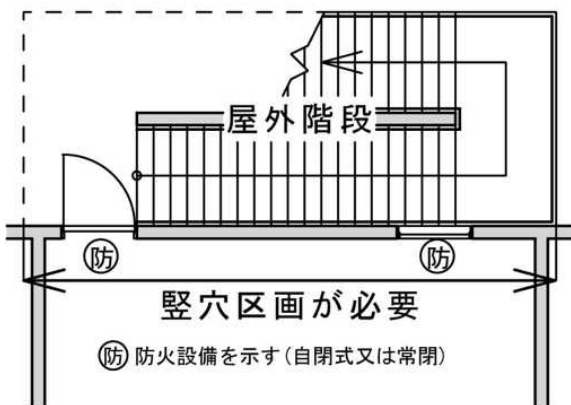
たとえば、**縦穴区画**が必要となる建築物に付帯する屋外階段についても**縦穴区画**が必要であり、屋内部分との防火区画が必要となる。

内 容

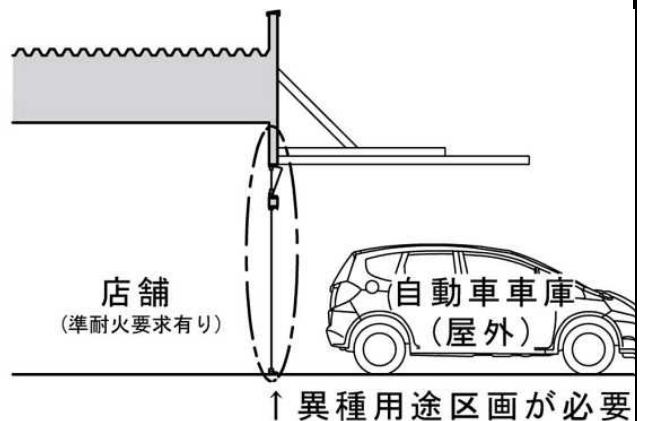
1. 屋内的用途(物販店の商品陳列・自動車車庫等)に利用される屋根下の屋外空間については、面積区画や異種用途区画などの防火区画を必要とする。ただし、工場や大規模倉庫等※で十分に外気に開放されている荷捌き場などの屋外空間については、令第112条第1項第1号『その他これらに類する用途に供する建築物の部分』として取り扱い、**面積区画**について不要として取り扱う。

※物販店舗等も含む：平成25年度「建築物の防火避難規定の解説2012」アフターフォロー質問と回答 No.16 参考

2. 令第112条第11項に規定される**縦穴区画**については、階段とその他の部分を区画する必要がある。屋内からの火炎又は煙の流出から避難・消火の妨げとならないよう、屋外階段についても屋内部分との防火区画の適用義務が生じる。



屋外の縦穴区画の事例



屋外の異種用途区画の事例

備 考

参考資料

- ・『防避解説』P.121 大規模なひさしを有する倉庫・工場等の取扱い
- ・『質疑応答集』P.2789 防火区画(1)(以下、引用)

(省略)なお、防火区画は、建築物の屋内部分を相互に区画するものであり、屋外と屋内を区画するものではない(省略)

- ・『質疑応答集(応用技術編)』P.447 たて穴区画と屋外階段について(以下、引用)

令第112条第9項※の規定は、通常「たて穴区画」といっているが、条文上は「階段の部分」と「その他の部分」との区画をいっているのであるから、「その他の部分」が屋内部分であれば、その部分との区画は必要になる。したがって、同条第14項※の規定も適用され、自閉式の防火戸にすることにより、屋内からの煙や火の流出が防がれ、非常時にも階段としての機能がある程度保てることになる。

※ 令和2年4月1日の改正により、令第112条第9項は令第112条第11項に、令第112条第14項は令第112条第19項に項ずれが生じている。

| | |
|------|--------------|
| 遵守事項 | 更新日 令和2年6月1日 |
|------|--------------|

| | |
|------|-----------------------------------|
| 単 体 | 防火区画の壁・床に設けるエキスパンションジョイントの取扱いについて |
| 関連条文 | 法第 36 条、令第 112 条 |

| |
|-----|
| 要 旨 |
|-----|

防火区画の壁・床に設けるエキスパンションジョイントの取扱いについては、以下のとおりとする。

| |
|-----|
| 内 容 |
|-----|

防火区画の壁・床に設けるエキスパンションジョイントは、準耐火構造以上の性能が要求されるが、該当告示又は大臣認定取得製品は見受けられない。よって、当面の間、『防避解説 参10 防火区画の壁・床に設けるエキスパンションジョイントの取扱い』に掲載される以下の取扱いを採用する。

ただし、現行では(財)日本建築センターの防災性能評定も廃止されており、日本エキスパンションジョイント工業会による適合証をもって耐火性能を担保するものとする。

(引用) 防避解説「参10 防火区画の壁・床に設けるエキスパンションジョイントの取扱い」

防火区画の壁・床に設けるエキスパンション・ジョイントについては、下記の取扱いが従来なされていた。ただし、平成12年6月1日の法改正施行を踏まえ、本書「建築物の防火避難規定の解説2002」版よりこの取扱いは削除されている。当該エキスパンション・ジョイントは、原則、大臣認定が必要となるが、取扱削除後も特定行政庁や指定確認検査機関により、この取扱いを運用しているところもある。各申請先と事前に相談されたい。

〔参考：これまで掲載していた取扱いの抜粋〕

2) 防火区画の壁・床に設けるエキスパンション・ジョイントの取扱い

防火区画の壁・床にはエキスパンション・ジョイントを原則として設けてはならない。やむを得ず設ける場合には、次の各号を参考とすること。

- ① 両面を1.5mm以上の鉄板(ステンレスを含む。)で覆い、内部にロックウール等の不燃材料を充填する。
- ② ①以外の場合で、耐火時間に応じた耐火性能があると認められる既製品については、下記(略)、(財)日本建築センターの防災性能評定を活用する。

| |
|-----|
| 備 考 |
|-----|

参考

- ・ 「防避解説」 参10 防火区画の壁・床に設けるエキスパンションジョイントの取扱い
- ・ 平 25 九プロ会議 建築分科会「議題 14 防火区画の壁・床に設けるエキスパンションジョイントの取り扱いについて」
- ・ 平 25 第 2 回五特総則会議「照会 3 「建築物の防火避難規定の解説」防火区画の壁・床に設けるエキスパンションジョイントの取り扱いについて」
- ・ 「建築用エキスパンションジョイントの手引 2013 年版」 日本エキスパンションジョイント工業会

| | |
|------|----------------|
| 遵守事項 | 更新日 平成27年5月21日 |
|------|----------------|

| | |
|------|---|
| 単 体 | 中空防火区画の間仕切壁の電気配管配線施工方法について |
| 関連条文 | 令第 112 条第 20 項、令第 114 条第 5 項、令第 129 条の 2 の 4 第 1 項第 7 号、平 12 建告第 1369 号 |

要 旨

中空防火区画の間仕切壁の電気配管配線施工方法について、以下の通り取扱う。

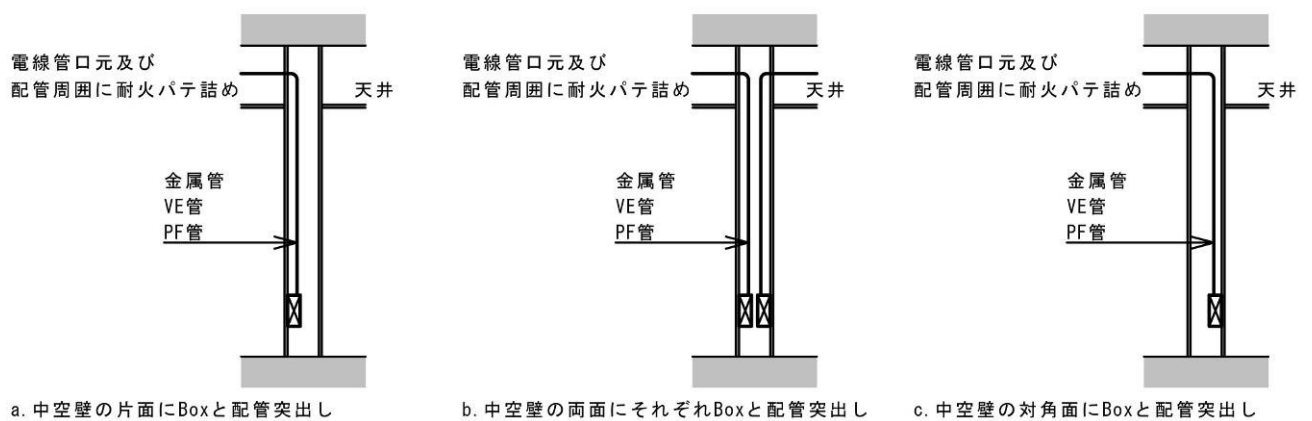
内 容

令第 112 条(防火区画)及び令第 114 条(建築物の界壁、間仕切壁及び隔壁)中空防火区画の間仕切壁において、完全な貫通とはみなせないものについては、原則として令第 129 条の 2 の 4 第 1 項第 7 号(給水、排水その他の配管設備の設置及び構造)に定める区間貫通処理を行うこと。ただし、以下に掲げる施工法により、上記に代えることができる。

- ・ 金属管、VE 管又は PF 管での配管を行うこと
- ・ 配管の周囲及び口元を耐火パテにてシールすること

なお、Box 部分については、不燃材で構成されており、開口面積が 100cm² 以内であれば平 12 建告第 1369 号第 1 十に定める特定防火設備とみなすことができる。

中空防火区画の間仕切壁において、完全な貫通とはみなせない具体例



備 考

参考資料:平 20 第 1 回五特設備会議『中空防火壁の配管配線施工法について』

| | |
|------|---------------|
| 推奨事項 | 更新日 令和2年6月10日 |
|------|---------------|

| | |
|------|---------------------------|
| 単 体 | 一戸建て住宅における見なし直通階段の構造について |
| 関連条文 | 法第 35 条、令第 117 条、令第 120 条 |

| |
|-----|
| 要 旨 |
|-----|

一戸建て住宅の住宅部分における階段が以下の条件を全て満たす場合、令第 120 条(直通階段の設置)に定める直通階段と見なすことができる。

| |
|-----|
| 内 容 |
|-----|

1. 建物の用途が一戸建て住宅（兼用住宅含む）でありかつ階数が 3 以下であること。
2. 兼用部分は避難階に限る。
3. 延床面積が 200 m²以下であること。
4. 各階の階段間の避難経路がリビング、ダイニング又は廊下等の共用部分（寝室等の個室は不可とする）を通過する場合は、有効で 75cm 以上の幅を有すること。なお、階段から屋外出口への避難経路が兼用部分を通過する場合も、有効で 75cm 以上の幅を確保すること。
5. 避難経路上に扉がある場合は、避難経路が明らかでありかつ扉の構造が避難上支障のないものであること。なお扉の構造が避難上支障のないものとは、階段途中の踊り場に扉を設けないもの、または扉に施錠ができないもの等を示す。

| |
|-----|
| 備 考 |
|-----|

参考資料：平 20 第 2 回確検総則会議「照会 1：3 階建専用住宅における直通階段の要件について」
『防火避難』P. 42(直通階段の要件)

| | |
|------|-----------------|
| 遵守事項 | 作成日 平成20年11月10日 |
|------|-----------------|

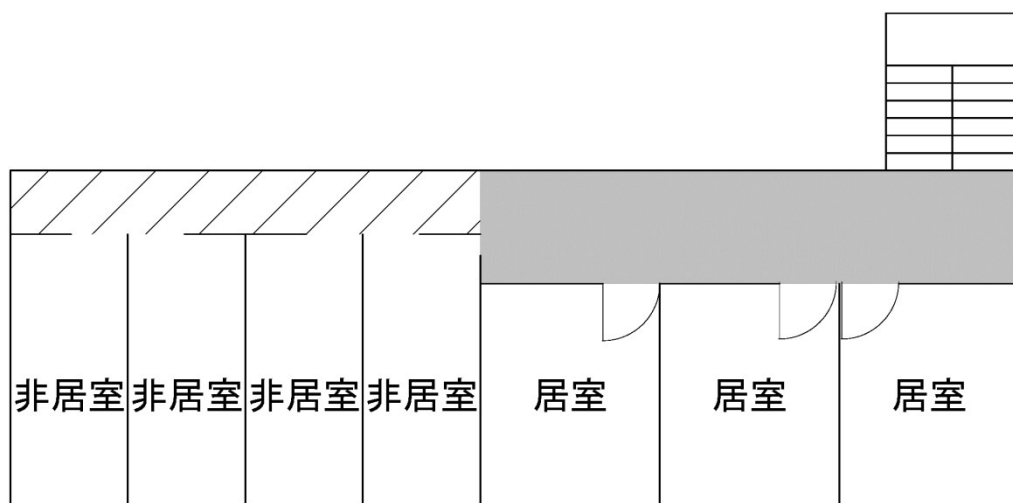
| | |
|------|--------------|
| 単 体 | 廊下幅の適用範囲について |
| 関連条文 | 令第119条 |

要 旨

非居室のみに通じる廊下は、令第119条（廊下の幅）の規定を適用しない。

内 容

令第119条（廊下の幅）の規定は、居室からの避難を前提として規定されているため、避難経路でない非居室のみに通じる廊下は、令第119条（廊下の幅）の規定を適用しない。



- 令第119条の適用を受ける廊下
- 令第119条の適用を受けない廊下

備 考

参考資料：『質疑応答集』P. 2133

| | |
|------|------------------|
| 遵守事項 | 作成日 平成23年 7月 27日 |
|------|------------------|

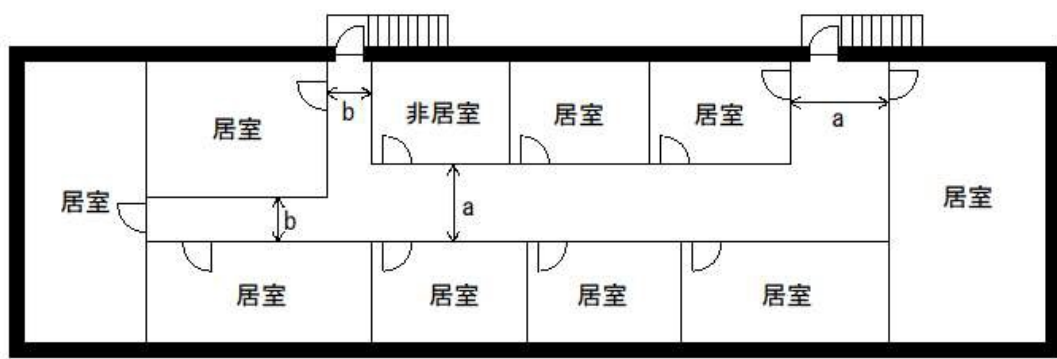
| | |
|------|-----------------------|
| 単 体 | 令第 119 条に規定する廊下の幅について |
| 関連条文 | 法第 35 条、令第 119 条 |

要 旨

令第 119 条に規定する廊下の幅については以下のとおりとする。

内 容

令第 119 条に規定する廊下とは、廊下の末端部分から廊下の交わる部分までの直線間の廊下をいう。
廊下の幅の取り方については、下図のように取り扱う。



凡例 a : 両側居室による廊下幅
b : その他による廊下幅

備考

| | |
|------|---------------|
| 遵守事項 | 作成日 令和6年4月18日 |
|------|---------------|

| | |
|------|--|
| 単 体 | 排煙無窓の居室について |
| 関連条文 | 法第 35 条、法第 35 条の 2、令第 116 条の 2、令第 128 条の 3 の 2、平 12 建告第 1436 号、 令 7 国交第 992 号 |

要 旨

一般に排煙無窓判定と呼ばれるものについて、排煙告示の基準を引用するなど誤解が見受けられる。排煙無窓の居室における主要な制限について以下の通り。

内 容

排煙無窓の居室とは、天井又は天井から下方 80cm 以内の距離にある部分の開放部が居室の床面積の 1/50 以上確保できないものを示す。排煙無窓の居室により生じた各規定に係る制限等は別個に対応が必要である。

法第 35 条(特殊建築物等の避難及び消火に関する技術的基準)

施行令第 5 章 避難施設等

令第 116 条の 2:開放できる部分※1の面積の合計が、居室の床面積の 1/50 以上のもの

・ 2 室 1 室の取扱い有

排煙無窓

⇒**施行令第 5 章第 3 節 排煙設備**

排煙無窓の居室には、令第 126 条の 3(構造)に定める排煙設備を設けなければならない。

主な緩和条文

- ・平 12 建告第 1436 号 三:平均天井高さ 3.0m 以上の居室に対する緩和措置
- ・平 12 建告第 1436 号 四 イ:小規模な住宅(床面積 200 ㎡以下、階数 2 階以下)に対する緩和措置
- ・平 12 建告第 1436 号 四 へ:内装制限や防火区画、防煙区画の強化による緩和措置

法第 35 条の 2(特殊建築物等の内装)

施行令第 5 章の 2 特殊建築物等の内装

令第 128 条の 3 の 2:床面積が 50 ㎡を超える居室で、開放できる部分※1の面積の合計が、居室の床面積の 1/50 以上のもの

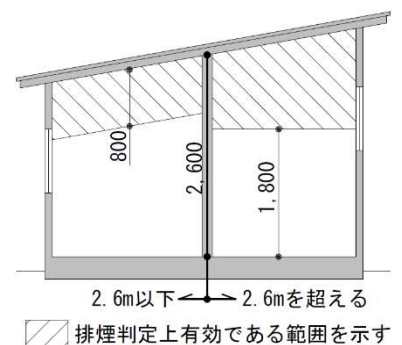
なお、令第 128 条の 3 の 2 中、「天井の高さが 6m を超えるものを除く。」という規定については「天井の平均高さが 6m を超えるものを除く。」として取扱うものとする。

・ 2 室 1 室の取扱い無し

排煙無窓

⇒**令第 128 条の 5(特殊建築物等の内装)第 5 項**

排煙無窓の居室及びこれから地上に通ずる主たる廊下、階段その他の通路の壁及び天井の室内に面する部分の仕上げを準不燃材料としなければならない。なお、この場合、腰壁 1.2m 以下の部分も内装制限の対象となる。



※1:開放できる部分とは、床面から天井までの垂直距離に応じ、以下のとおりとする。

2.6m 以下の場合:天井から下方 80cm 以内の距離にある部分に限る

2.6m を超える場合:床面からの高さが 1.8m 以上の部分

備 考

- ・ 排煙無窓判定上の開口部は、令第 126 条の 3(構造)第 4 号及び第 5 号に定める手動開放装置を設けることが望ましい。
- ・ 原則として、全ての居室は排煙無窓判定を行う必要がある。無窓判定時に排煙告示(平 12 建告第 1436 号)適用を明記することで無窓判定を省略する設計が散見されるが、内装制限に関する検討が別途必要である。

| | |
|------|---------------|
| 遵守事項 | 更新日 令和7年11月1日 |
|------|---------------|

| | |
|------|-------------------------|
| 単 体 | 防煙区画の仕様について |
| 関連条文 | 令第 126 条の 2、令第 126 条の 3 |

要 旨

防煙区画を構成する防煙壁の技術基準は以下のとおりとする。

内 容

防煙壁について

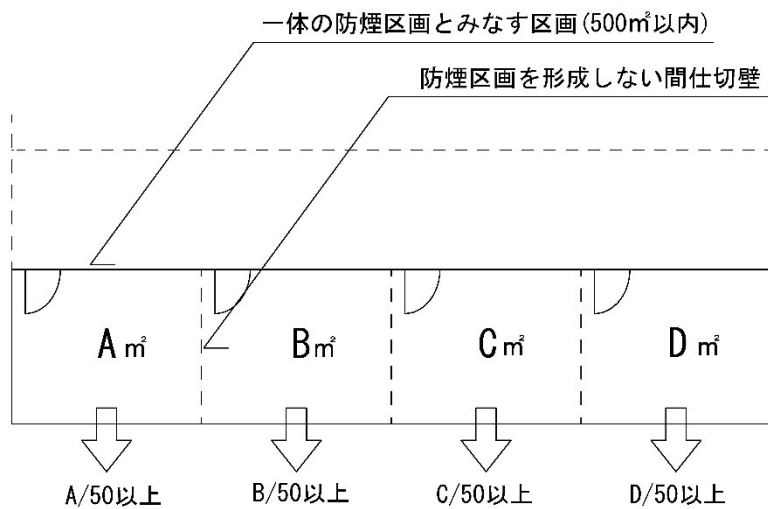
防煙壁とは、令第126条の2より、下記の①から③までの、いずれかに該当するもので不燃材料で造り、又は覆われたものと定義されている。

- ①間仕切壁
- ②天井面から50cm以上下方に突出した垂れ壁
- ③その他これらと同等以上に煙の流動を妨げる効力のあるもの

ここで「不燃材料で覆う」とは壁の室内に面する部分を不燃材料で覆うものとする。
(クロス、塗料等は、下地込みの不燃認定となっているものもある為、注意を要する。)

防煙区画を構成する間仕切壁について

防煙区画を構成する間仕切壁は防煙壁にあたるので不燃材料で造るか、覆う必要がある。
なお、防煙区画を構成しない間仕切壁については、不燃要求はない。



防煙区画を形成しない間仕切壁で区画された
A, B, C, Dはそれぞれを防煙区画とした
排煙検討が必要である。

備 考

防避解説「防煙区画間の仕様」

| | |
|------|----------------|
| 遵守事項 | 作成日 平成27年4月13日 |
|------|----------------|

| | |
|------|---------------------------|
| 単 体 | 排煙設備が有効となる範囲について |
| 関連条文 | 令第 126 条の 3、令 7 建告第 995 号 |

要 旨

排煙設備が有効となる範囲の取扱いについては、以下のとおりとする。

内 容

1. 天井面の高さが変化する場合

原則として下記の範囲を排煙設備として有効と取り扱う。

- ・床面から天井までの垂直距離が 2.6m 以下の場合：天井から下方 80cm 以内の距離にある部分に限る。同一室内で部分的に天井面の高さが異なっても、直上の天井面から有効範囲を算定するものとする。
- ・床面から天井までの垂直距離が 2.6m を超える場合：床面からの高さが 1.8m 以上の部分

2. 排煙設備不要とされる部分を有する場合

令第 126 条の 2 第 1 項ただし書きにより、排煙設備不要とされる部分は、その他の部分と防煙壁により区画することを原則とする。また吹き抜けがある箇所についても、各階で排煙することを原則とするため、その他の部分と防煙壁で区画するものとする。

3. 常時閉鎖式で不燃材料以外の扉等で区画されている場合

避難経路と居室とを同一防煙区画とすることは望ましくないため、避難経路との区画において防煙区画が形成されていない場合においても居室単体で排煙有効であることを原則とする。その場合、常時閉鎖式で不燃材料以外の扉等と天井面の高さの関係に関わらず、開口部直上の天井面より80cm以内を排煙設備有効の範囲として取り扱う。



ただし、1, 2, 3いずれの場合においても、たけの最も短い防煙壁の下端が、排煙設備が有効である範囲より上にある場合は、防煙壁の下端より上が、排煙設備が有効である範囲となる。

備 考

- 参考資料：『防避解説』（令第126条の2第1項ただし書第3号(階段等)の部分との区画）
 ：『防避解説』（吹抜けのある場合の取扱い）
 ：『防避解説』（防煙区画間の仕様）

| | |
|------|---------------|
| 遵守事項 | 更新日 令和7年11月1日 |
|------|---------------|

| | |
|------|--|
| 単 体 | 開口部に接する天井面に凹凸がある場合の排煙設備又は排煙無窓判定において有効となる範囲について |
| 関連条文 | 令第 116 条の 2、令第 126 条の 2、令第 128 条の 3 の 2 |

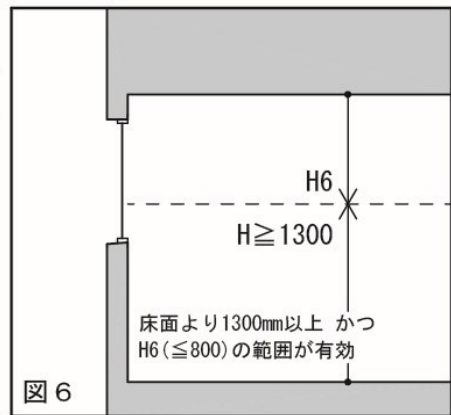
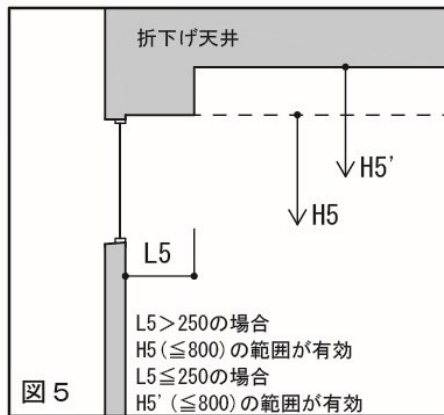
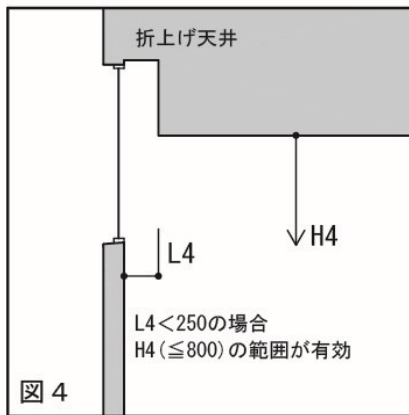
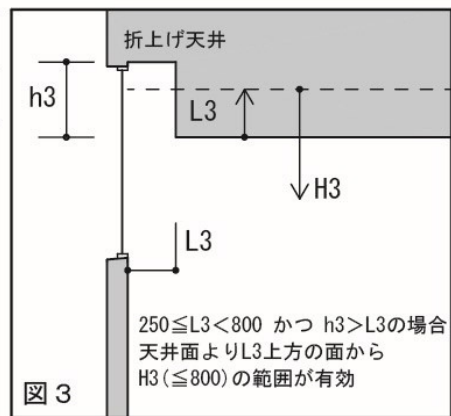
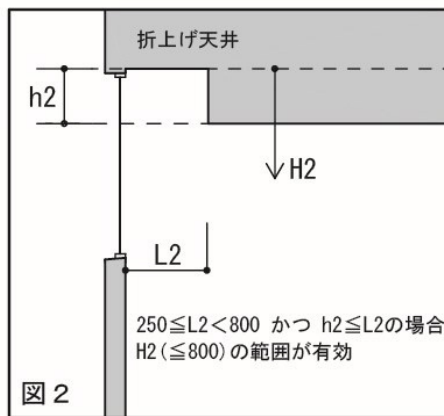
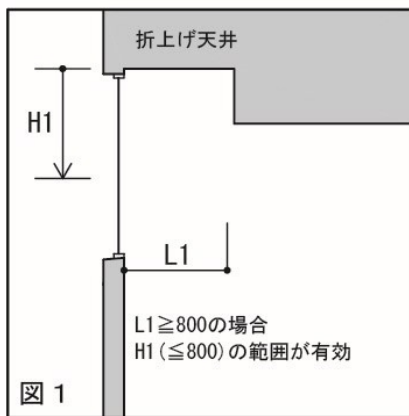
要 旨

開口部に接する天井面に凹凸がある場合、排煙設備及び排煙無窓判定において有効となる範囲の取扱いについては、以下のとおりとする。

内 容

開口部に接する天井面に凹凸がある場合の取扱い

折上げ天井(図1～図4)や折下げ天井(図5)については、以下のとおり取り扱う。なお、天井面の位置が変化する場合においても、原則として床面上1300mmから開口部直上の天井面下800mmまで(図6)の範囲を排煙設備及び無窓判定上有効と取り扱う。ただし、排煙設備については「たけ」の最も短い防煙壁の下端以上の部分が有効となる場合があるので注意を要する。



備 考

参考資料:『防煙解説』P190～196 建築基準法の疑点について 昭和46年12月4日住指発第905号

| | |
|------|-----------------|
| 遵守事項 | 作成日 平成26年10月27日 |
|------|-----------------|

| | |
|------|-------------------------------------|
| 単 体 | 高さ 1.1m 以上の手すり壁を設置すべき箇所について |
| 関連条文 | 法第 35 条、令第 117 条第 1 項、令第 126 条第 1 項 |

| | |
|---|---------------|
| 要 旨 | |
| <p>高さ1.1m以上の手すり壁を設置すべき箇所として、2階以上の階にあるバルコニー、階段および吹き抜け部分を指定するものとする。なお、戸建住宅等においても、転落防止の観点から設置することが望ましい。</p> | |
| 内 容 | |
| <p>転落防止の観点から居室および居室からの避難経路に面するバルコニー、階段および吹き抜け部分に関して、令第117条(適用の範囲)で指定された建築物以外の建築物に対しても手すり壁の設置が望ましいとしたもの。</p> | |
| 備 考 | |
| <p> </p> | |
| 推奨事項 | 作成日 平成20年9月8日 |

| | |
|------|--------------------------------------|
| 単 体 | 区画内に複数の居室・非居室がある場合の排煙設備設置免除の取り扱いについて |
| 関連条文 | 令第126条の2第1項第一号、第五号、平12建告第1436号 |

要 旨

区画内に複数の居室・非居室がある場合の排煙設備設置免除の取扱いについて、以下のとおりとする。

内 容

「令第126条の2第1項第一号」の場合

区画された部分が2室以上の居室・非居室(※)に分割された場合においても適用可能とする。



$(A+B+C+D) \leq 100\text{m}^2$ (共同住宅の住戸は200 m^2)

※非居室には廊下を含める。

「平12建告第1436号第四号へ(2)」の場合

100 m²以内に区画された部分が、2室以上の非居室(※)に分割された場合においても適用可能とする。ただし、区画内に居室と非居室が混在するものは認められない。



$(A+B+C+D) \leq 100\text{m}^2$

※非居室には廊下を含める。

備 考

参考資料：平25第2回 五特総則会議

「平成12年建設省告示第1436号四一ハ一(3)及び令第126条の2第1項第一号による区画の範囲について」

平29第1回 五特総則会議

「排煙設備の設置免除を受ける部分の取扱いについて」

問答式 建築法規の実務p1342/2/1

| | |
|------|--------------|
| 遵守事項 | 更新日 令和7年3月7日 |
|------|--------------|

| | |
|------|--|
| 単 体 | 敷地内の通路等の取扱いについて |
| 関連条文 | 令第 128 条、令第 128 条の 2、県条例第 14 条、県条例第 16 条、県条例第 22 条 |

| |
|-----|
| 要 旨 |
|-----|

避難施設として定められた敷地内の通路及び空地(以下、敷地内の通路等という。)についての取扱いは、以下の通りとする。

| |
|-----|
| 内 容 |
|-----|

令第 128 条(敷地内の通路)、令第 128 条の 2(大規模な木造等の建築物の敷地内における通路)、県条例第 14 条(マーケット等の通路)、県条例第 16 条(木造の共同住宅等の出口)、県条例第 22 条(劇場等の敷地等と道路の関係)に定められた避難施設としての敷地内の通路等については、以下に該当する部分は避難上有効として取扱わないものとする。

1. 駐車場(車路は除く)の部分
2. 地先境界ブロック(地盤面より 20cm 以上突出した形状のもの)等が設置された部分
3. 法及び県条例の要求する幅員未滿の幅の階段・スロープ・門扉の部分(令第 128 条、令第 128 条の 2、県条例第 14 条、県条例第 16 条については、幅員に係らず勾配 1/8 を超えるスロープ部分、県条例第 22 条については、幅員に係らず階段・勾配 1/15 を超えるスロープ部分は避難上有効としない。)
4. 花壇・植樹帯
5. その他避難上支障のある工作物等が法及び県条例の要求する幅員未滿の幅で設置された部分

上記についての、法及び県条例の要求する幅員については全て有効寸法とする。ただし、手すり等の幅が 10cm を限度としてないものとみなして算定する。

| |
|-----|
| 備 考 |
|-----|

参考資料:平20第3回五特総則会議『福岡県建築基準法施行条例第16条 木造の共同住宅等の出入口について』
『防避解説』P.100(敷地内の通路の取扱い)

| | |
|------|----------------|
| 遵守事項 | 作成日 平成21年8月20日 |
|------|----------------|

| | |
|------|--|
| 単 体 | 敷地内の通路の規定の適用範囲について |
| 関連条文 | 法第 35 条、令第 116 条の 2、令第 117 条、令第 123 条、令第 125 条、令第 127 条、令第 128 条、県条例第 16 条 |

要 旨

敷地内の通路の規定の適用範囲については以下のとおりとする。

内 容

令第128条（敷地内の通路）の適用範囲は令第117条の適用範囲によるものとする。

令第128条には、「敷地内には、第123条第2項の屋外に設ける避難階段及び第125条第1項の出口から道又は公園、広場その他の空地に通ずる幅員が1.5m(階数が3以下で延べ面積が200㎡未満の建築物の敷地内にあっては、90cm)以上の通路を設けなければならない。」とされている。

令第123条第2項及び令第125条第1項の適用の範囲については令第117条により、以下のとおりである。

- ・ 法別表第1（い）欄（1）項から（4）項までに掲げる用途に供する特殊建築物
- ・ 階数が3以上である建築物
- ・ 令第116条の2第1項第一号に該当する窓その他の開口部を有しない居室（採光無窓の居室）を有する階
- ・ 延べ面積が1,000㎡をこえる建築物

令第117条に規定されていないものは、令第128条の適用は受けないことになる。

例えば、令第116条の2第二号に該当する窓その他の開口部を有しない居室を有する建築物（排煙無窓居室を有する建築物）は法第35条の適用は受けるものの、令第117条の適用を受けず、令第128条で適用対象である階段及び出口が存在しないため、敷地内の通路は不要となる。

つまり、延べ面積1,000㎡未満の2階建ての一戸建ての住宅や、延べ面積1,000㎡未満の2階建ての長屋は、排煙無窓居室を有するかどうかに関わらず、敷地内の通路は不要となる。（ただし、県条例第16条の適用を受ける場合を除く。）

なお、屋外避難階段ではない屋外階段は、必ずしも令第128条（敷地内の通路）の出口としなくてもよい。ただし、防災上の観点から敷地内通路を設けることが望ましい。

備 考

平28第1回五特総則会議 『照会6 排煙無窓の一戸建て住宅・長屋における敷地内通路の要否について』
『防避解説』法第35条の適用を受ける無窓の居室の範囲

| | |
|------|--------------|
| 遵守事項 | 更新日 令和2年6月8日 |
|------|--------------|

| | |
|------|------------------------------|
| 単 体 | 宿泊を伴う児童福祉施設等の非常用照明設置の取扱いについて |
| 関連条文 | 令第126条の4 |

| |
|-----|
| 要 旨 |
|-----|

宿泊を伴う児童福祉施設等の非常用照明設置の取扱いについて以下のように定める。

| |
|-----|
| 内 容 |
|-----|

児童福祉施設等で数日以上連泊を行うと想定される寝室・宿泊室は、令第126条の4第二号「病院の病室、下宿の宿泊室又は寄宿舍の寝室その他これらに類するもの」に該当するものとして取扱い、非常用照明の設置は不要とする。

ただし、以下のものは非常用照明の設置を要する。

- ・ショートステイ（短期入所）等で1泊からの利用が可能な居室
- ・ゲストルーム等で入所者の家族が1泊からの利用が可能な居室

| |
|-----|
| 備 考 |
|-----|

令第126条の4（非常用照明装置の設置）

『問答式 建築法規の実務』P.1402「建築基準法施行令第126条の4（非常用照明装置の設置）第2号の「その他これらに類する居室」とは（新日本法規出版株式会社）

| | |
|------|----------------|
| 遵守事項 | 作成日 平成28年2月17日 |
|------|----------------|

| | |
|------|--|
| 単 体 | 電磁誘導加熱式調理器の取扱いについて |
| 関連条文 | 法第28条第3項、令第20条の3、令第114条、法第35条の2、令第128条の4 |

| 要 旨 | |
|--|--------------|
| <p>電磁誘導加熱式調理器(IHヒーターにラジエントヒーター、ハロゲンヒーター、シーズヒーターを組み合わせたものをいう。)については、「かまど、こんろその他火を使用する設備若しくは器具を設けたもの」又は「内装の制限を受ける調理室等」(以下、火気使用室とする。)には該当しないものとする。</p> | |
| 内 容 | |
| <p>1.法第28条(居室の採光及び換気)第3項</p> <p>電磁誘導加熱式調理器を設けた室については、令第20条の3(火を使用する室に設けなければならない換気設備等)を適用しない。しかし、火気使用室同等の廃熱又は蒸気の発生が見込まれるため、同様の技術基準に応じた換気設備を設けることが望ましい。</p> <p>2.令第114条(建築物の界壁、間仕切壁及び隔壁)第2項</p> <p>電磁誘導加熱式調理器を設けた室については、令第114条(建築物の界壁、間仕切壁及び隔壁)第2項に基づく防火上主要な間仕切壁によって区画することを要さない。しかし、使用方法に誤りがある場合などについては火気使用室と比較して火災発生の危険性が著しく低いとは言えないため、同様の技術基準に応じた間仕切壁によって区画することが望ましい。</p> <p>3.法第35条の2(特殊建築物等の内装)</p> <p>電磁誘導加熱式調理器を設けた室については、令第128条の4(制限を受けない特殊建築物等)における「内装の制限を受ける調理室等」として取り扱わないため、内装制限の対象としない。しかし、使用方法に誤りがある場合などについては火気使用室と比較して火災発生の危険性が著しく低いとは言えないため、同様の技術基準に応じた内装仕上げすることが望ましい。</p> <ul style="list-style-type: none"> 令第115条の2(防火壁の設置を要しない建築物に関する技術的基準)第6号、令和元年国告第194号第4第一号についても、同様の取扱いとする。 | |
| 備 考 | |
| <p>IHこんろによる発火事故の原因について(独立行政法人製品評価技術基盤機構)</p> <ol style="list-style-type: none"> ① 揚げ物調理中にスイッチを入れたままその場を離れた。 ② 付属の揚げ物調理用なべを使わず、なべ底に凹みがあるなべを使った。 ③ 油量が少なかった。 ④ 手動コースで加熱していた | |
| 推奨事項 | 更新日 令和5年5月9日 |

| | |
|------|---|
| 単 体 | 一戸建て住宅における火気使用室の内装制限について |
| 関連条文 | 法第 35 条の 2、令第 128 条の 4、令第 128 条の 5、平 21 国告第 225 号 |

要 旨

一戸建ての住宅における火気使用室の内装制限についての取扱いは、以下の通りとする。

内 容

令第 128 条の 4(制限を受けない特殊建築物等)第 4 項に示す『内装の制限を受ける調理室等』については、令第 128 条の 5(特殊建築物の内装)第 6 項により天井面及び壁面(床面より 1.2m 以下の部分の緩和はないので注意が必要である。)を準不燃以上の仕上げとしなければならない。ただし、コンロ(一口における発熱量 4.2kw 以下のもの)を使用する場合に、下記の図のとおり平 21 国告第 225 号(準不燃でした内装の仕上げに準ずる仕上げを定める件)を適用することにより、室全体の内装制限は緩和される。なお、一戸建ての住宅であっても住宅の用途以外の用途に供する部分の床面積の合計が延べ面積の 2 分の 1 以上である建築物又は 50 平方メートルを超える建築物の場合及び令第 128 条の 3 の 2(制限を受ける窓その他開口部を有しない居室)第 1 項に該当する場合、平 21 国告第 225 号の適用外とする。なお、下図の 1～3 以外の部分の壁もしくは天井は、難燃材料又は、平成 12 年建告第 1439 号第 1 第二号に規定する木材等(※1)とする。

特定不燃材料

コンクリート、れんが、瓦、陶磁器質タイル、繊維強化セメント板、ガラス繊維混入セメント板(厚さ 3mm 以上)、繊維混入ケイ酸カルシウム板(厚さ 5mm 以上)、鉄鋼、金属板、モルタル、しっくい、石、石膏ボード(厚さ 12mm 以上ボード原紙厚さ 0.6mm 以下)、ロックウール、グラスウール板

①内装・下地不燃 内装：特定不燃材料、下地：特定不燃材料

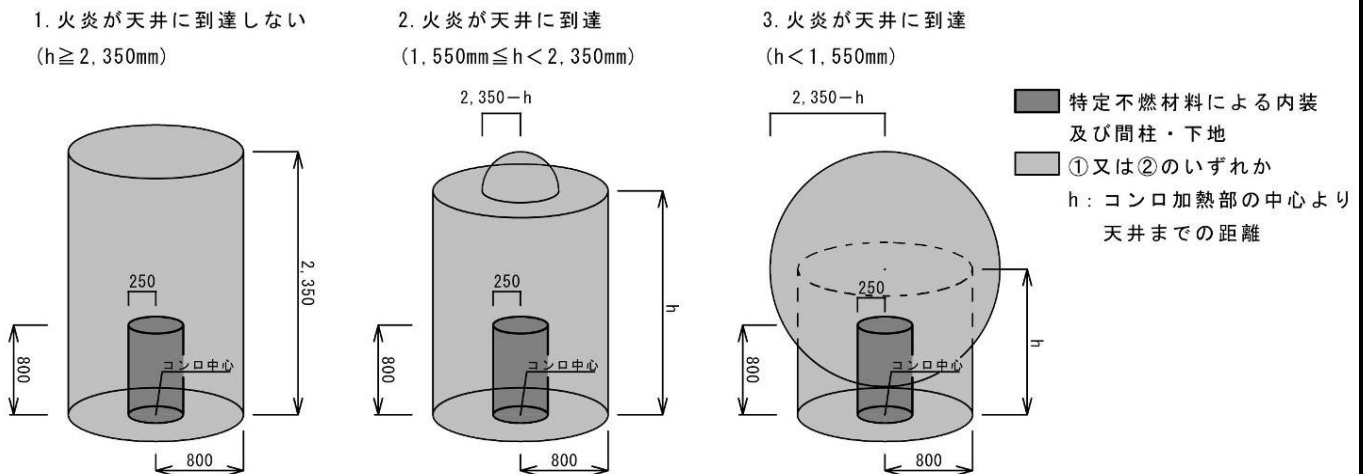
②内装のみ特別仕様の不燃材料

内装を(i)～(iii)のいずれかにするものとする。また、下地の規制はなし。

(i) 12.5mm 以上の石膏ボード

(ii) 5.6mm 以上の繊維混入ケイ酸カルシウム板(又は繊維強化セメント板)2 枚張り下地

(iii) 12mm 以上のモルタル塗り



備 考

※1 木材、合板、構造用パネル、パーティクルボード若しくは繊維板(これらの表面に不燃性を有する壁張り下地用のパテを下塗りする等防火上支障がないように措置した上で壁紙を張ったものを含む。)

| | |
|------|---------------|
| 遵守事項 | 更新日 平成28年6月1日 |
|------|---------------|

| | |
|------|------------------|
| 集 団 | 法第 22 条区域の指定について |
| 関連条文 | 法第 22 条 |

要 旨

法第 22 条(屋根)により特定行政庁が指定する区域については、以下のとおりとする。

内 容

法第22条(屋根)により特定行政庁が防火地域及び準防火地域以外の市街地について指定する区域内については、「都市計画法第8条第1項第1号に規定する用途地域(同項第5号に規定する準防火地域を除く。)の区域」とする。
 なお、当該指定は指定時の区域に限定されず、新たに用途地域に編入された区域にも適用する。

備 考

法第22条区域 最終告示

福岡県告示第211の2号

建築基準法(昭和25年法律第201号)第22条第1項の本文の規定に基づき、建築物の屋根を不燃材料で造り、又はふかなければならない市街地の区域を次のように指定し、この告示の日から施行する。

昭和53年2月9日

福岡県知事 亀井 光

大牟田市、久留米市、小郡市及び三池郡高田町の都市計画法(昭和43年法律第100号)第8条第1項第1号に規定する用途地域(同項第5号に規定する準防火地域を除く。)の区域

法第22条区域 告示変遷

1. 昭和26年 4月 1日 告示第245号：第一次指定
2. 昭和45年12月12日 告示第1088号：第二次指定(第一次指定廃止含む)
3. 昭和47年10月31日 告示第1114号：第三次指定、告示第1115号：第二次指定廃止
4. 昭和53年 2月 9日 告示第211の2号：第四次指定、告示第211の4号：第三次指定廃止

※昭和53年以前については、図面による指定であるが現存しない。しかし、昭和45年以降については、法第22条区域と当時の用途地域の区域(準防火地域を除く)と一致していたと考えられる。

| | |
|------|----------------|
| 遵守事項 | 作成日 平成26年5月19日 |
|------|----------------|

| | |
|------|-------------------------------------|
| 単 体 | 準防火地域内にある建築物の一部に設けられる開放的な車庫の取扱いについて |
| 関連条文 | 法第 61 条、令第 136 条の 2 |

| | |
|---|---------------|
| 要 旨 | |
| 準防火地域内にある、建築物の一部に設けられる開放的な車庫の外壁の開口部で延焼のおそれのある部分の取扱いは、以下の通りとする。 | |
| 内 容 | |
| <p>準防火地域内にある、建築物の一部に設けられる開放的な車庫は、その外壁の開口部で延焼のおそれのある部分に防火戸その他の防火設備が必要であるが、以下のすべての要件に該当する場合は防火設備等を不要とする。</p> <ul style="list-style-type: none"> ・耐火建築物及び準耐火建築物の一部でないこと。 ・開放車庫の床面積の合計が30㎡以下であること。 ・外気に有効に開放されている部分※が車庫部分の周長の1/2以上であること。 ・開放車庫部分の天井、壁の仕様は、外壁と同等以上とすること。 <p>※市手引き「開放廊下の床面積の算定について」による。</p> | |
| 備 考 | |
| <p>参考資料:昭和 36 年 1 月 14 日住指発第 2 号「自動車車庫の解釈について」</p> <p>昭和 48 年 2 月 28 日住指発第 110 号「開放自動車車庫の開口部の取扱いについて」</p> | |
| 遵守事項 | 作成日 令和3年1月27日 |

| | |
|---|-----------------------------------|
| 集 団 | 準防火地域内の 2m超の門又は塀の取扱いについて |
| 関連条文 | 法第 61 条、令第 136 条の 2、令 1 国告第 194 号 |
| 要 旨 | |
| 準防火地域内の 2m超の門又は塀の取扱いについて | |
| 内 容 | |
| <p>準防火地域内の2m超の門又は塀の取扱いについては以下のとおりとする。</p> <p>木造建築物等(門、塀を除く。)が準防火地域内にある場合に限り、附属する門、塀(当該門又は塀が建築物の一階であるとした場合に延焼のおそれのある部分に限る)は以下の構造方法としなければならない。</p> <p>木造建築物等(門、塀を除く。)が準防火地域内になれば、附属する門、塀を以下の構造方法としなくてもよい。</p> <p>〈門の構造方法〉</p> <ul style="list-style-type: none"> ・不燃材料で造り、又は覆うこと。 ・道に面する部分を厚さ24mm以上の木材で造ること。 <p>〈塀の構造方法〉</p> <ul style="list-style-type: none"> ・不燃材料で造り、又は覆うこと。 ・厚さ24mm以上の木材で造ること。 ・土塗真壁造で塗厚さが30mm以上のもの(表面に木材を張ったものを含む。)とすること。 <p>※木造建築物等: 床、屋根及び階段を除く主要構造部のうち自重又は積載荷重を支える部分が木材、プラスチックその他の可燃材料で造られたものをいう。</p> | |
| 備 考 | |
| <p>令第136条の2第1項第5号</p> <p>高さ二メートルを超える門又は塀で、防火地域内にある建築物に附属するもの又は準防火地域内にある木造建築物等に附属するもの 延焼防止上支障のない構造であること。</p> <ul style="list-style-type: none"> ・ なお、大牟田市市内には防火地域は存在しない。 | |
| 遵守事項 | 更新日 令和元年12月17日 |

| | |
|------|---|
| 総 則 | 構造設計一級建築士による関与について |
| 関連条文 | 法第 6 条、法第 20 条、建築士法第 3 条、建築士法第 20 条の 2、建築士法施行規則第 17 条の 17 の 2 |

要 旨

構造設計一級建築士による関与が必要な建築物については、以下の通りとする。

内 容

構造設計一級建築士の関与を要する建築物とは、一級建築士の業務独占に係る建築物かつ法第20条(構造耐力)第1項第1号又は第2号の建築物に該当する建築物が対象となる。なお、関与を要する建築物について、構造設計一級建築士の関与がなされていない場合、確認申請書を受理することができない。

①**新築の場合**：構造計算適合性判定を要する建築物については概ね構造設計一級建築士の関与が必要であるが、一級建築士が設計する必要がない規模・構造の建築物であれば、構造計算適合性判定を要しても構造設計一級建築士の関与は不要である。同じく、ルート1で、認定プログラムを利用したものは構造計算適合性判定の対象であるが、構造設計一級建築士の関与は不要である。

②**増築・改築の場合**：法第20条第2項により、増築及び改築部分が既存部分と構造上別棟とみなせる場合は、増築及び改築部分で法第20条(構造耐力)第1項第1号又は第2号該当の判断を行うものとする。その上で、増築・改築に係る部分が一級建築士の業務独占の対象で、建築基準法第20条(構造耐力)第1項第1号又は第2号であれば、構造設計一級建築士の関与が必要となる。ただし、法第86条の7(既存の建築物に対する制限の緩和)の適用により、法第20条(構造耐力)の適用を受けずに増築・改築する建築物については、構造設計一級建築士の関与を要しない。

増築の場合の構造設計一級建築士 関与の要不要事例 ○:必要、×:不要

| 既設建築物 | 増築 ルート3 | 既設:法第20条不適格 B=320㎡ | 関与 | 適判 |
|-------------------|------------------|--------------------|----|----|
| S造・平屋建 床面積700㎡ | S造・平屋建 床面積 B㎡ | 既設:法第20条不適格 B=320㎡ | × | ○ |
| | | 既設:法第20条適格 B=320㎡ | ○ | ○ |
| | | 既設:法第20条適格 B=290㎡ | × | ○ |

Exp. J

※増築部分を業務独占の規模・構造で判断する

③**法第85条(仮設建築物に対する制限の緩和)第2項又は第5項建築物の場合**：構造計算適合性判定を要しないが、業務独占に係りかつルート3の検討を要する仮設建築物など、構造設計一級建築士の関与を必要とする事例もある。

備 考

参考:構造設計一級建築士による法適合確認を行った場合の押印図書(建築士法施行規則第 17 条の 17 の 2)

- ・ 規則第 1 条の 3 第 1 項の表 1 の各項に掲げる図書:付近見取図、配置図、各階平面図、床面積求積図、2 面以上の立面図、2 面以上の断面図、地盤面算定表、基礎伏図、各階床伏図、小屋伏図、構造詳細図
- ・ 構造設計図書(構造計算書)
- ・ 軽微変更に係る上記図書全て(法第 12 条第 5 項による報告書に添付する図書を含む)

参考:法適合確認対象でない建築物について確認申請書第2面中の「構造設計一級建築士又は設備設計一級建築士である旨の表示をした者」欄に氏名等を記載することはできません。ただし、任意で、設計図書に構造／設備設計一級建築士である旨の表示を行うことは禁止されていません。((社)新・建築士制度普及協会 法適合確認等に関するQ&A 抜粋)

| | |
|------|---------------|
| 遵守事項 | 更新日 平成27年6月1日 |
|------|---------------|

| | |
|------|--------------------|
| 単 体 | 地盤の許容応力度に関する資料について |
| 関連条文 | 令第 38 条、令第 93 条 |

要 旨

地盤の許容応力度に関する資料の取扱いについては、以下の通りとする。

内 容

地盤の許容応力度及び基礎ぐいの許容支持力については、原則として計画建築物の直下部分におけるサウンディング試験(標準貫入試験、スウェーデン式サウンディング試験等)の結果に基づき算定し、『基礎・地盤説明書』の作成を行うものとする。ただし、小規模建築物(法第 20 条第 4 号建築物に限る)で、安定した敷地として設計者が判断した場合、令第 93 条(地盤及び基礎ぐい)に示される地盤の許容応力度に基づき、『基礎・地盤説明書』の作成を行うことができる。

また、除却予定建築物があるなどの理由により計画建築物の直下部分におけるサウンディング試験が困難な場合は、同一敷地内又は近接敷地におけるサウンディング試験の結果により『基礎・地盤説明書』の作成を行うことができるものとする。

令第 93 条(地盤及び基礎ぐい)

| 地盤 | 長期に生ずる力に対する許容応力度(単位 1平方メートルにつきキロニュートン) | 短期に生ずる力に対する許容応力度(単位 1平方メートルにつきキロニュートン) |
|----------------------------|--|--|
| 岩盤 | 1,000 | 長期に生ずる力に対する許容応力度のそれぞれの数値の2倍とする。 |
| 固結した砂 | 500 | |
| 土丹盤 | 300 | |
| 密実な礫(れき)層 | 300 | |
| 密実な砂質地盤 | 200 | |
| 砂質地盤(地震時に液状化のおそれのないものに限る。) | 50 | |
| 堅い粘土質地盤 | 100 | |
| 粘土質地盤 | 20 | |
| 堅いローム層 | 100 | |
| ローム層 | 50 | |

備 考

参考資料：『構造解説書』(9.6 地盤及び基礎ぐい)

液状化のおそれのある地盤(密実でない砂質地盤)

- ・ 地表面から 20m 以内の深さにあること
- ・ 砂質土で粒径が比較的均一な中粒砂等からなること
- ・ 地下水で飽和していること
- ・ N 値が概ね 15 以下であること

| | |
|------|----------------|
| 遵守事項 | 更新日 平成28年6月23日 |
|------|----------------|

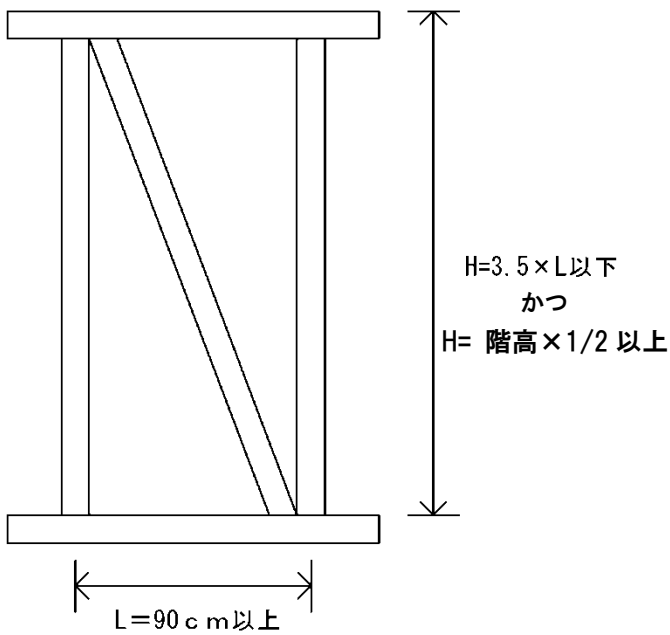
| | |
|------|------------------------|
| 単 体 | 木造軸組工法における耐力壁の適用範囲について |
| 関連条文 | 法第 20 条、令第 46 条 |

要 旨

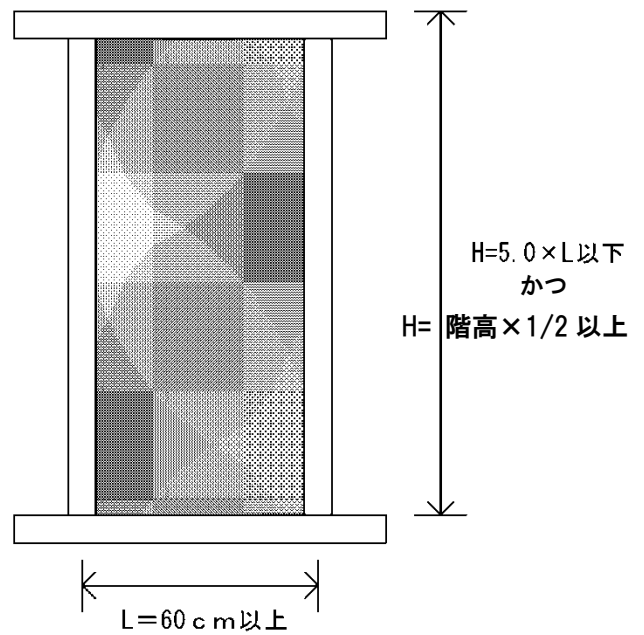
木造軸組工法における耐力壁の適用範囲については以下のとおりとする。

内 容

筋かい耐力壁



面材張耐力壁



備 考

参考資料:平15第2回五特総則会議『木造軸組工法における耐力壁の取扱いについて』
『木造軸組工法住宅の許容応力度設計(2017年度版)』

| | |
|------|---------------|
| 遵守事項 | 更新日 令和7年3月17日 |
|------|---------------|

| | |
|------|-------------------------|
| 単 体 | 斜めに筋交いを取り付けた場合の取扱いについて |
| 関連条文 | 法第 20 条、令第 46 条、令第 47 条 |

要 旨

木造の建築物で、斜めに筋交いを取り付けた場合の取扱いについて、以下の通りとする。

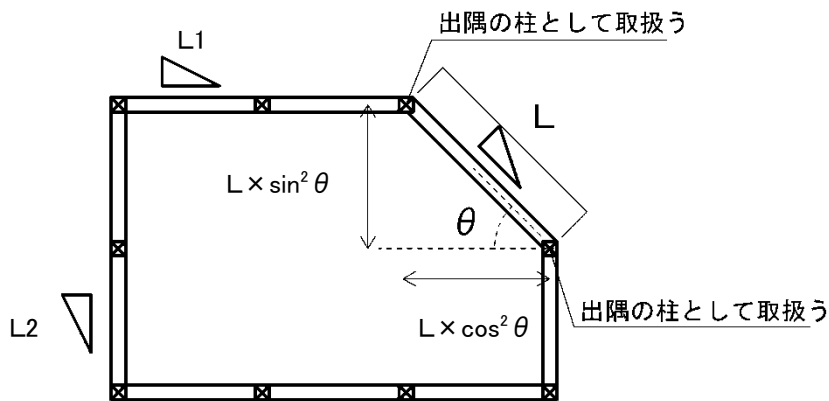
内 容

令第 46 条(構造耐力上必要な軸組等)に定められた必要壁量の壁量計算において、斜めに取り付いている筋交いは以下のように取り扱う。

筋交いの長さに $\cos^2 \theta$ 、 $\sin^2 \theta$ を乗じてX方向とY方向に按分する。

LのX方向の筋交いの長さ: $L \times \cos^2 \theta$

LのY方向の筋交いの長さ: $L \times \sin^2 \theta$



上図の場合の存在壁量

X方向: $L1 \times (L1 \text{ の壁倍率}) + L \times \cos^2 \theta \times (L \text{ の壁倍率})$

Y方向: $L2 \times (L2 \text{ の壁倍率}) + L \times \sin^2 \theta \times (L \text{ の壁倍率})$

なお、令第 47 条(構造耐力上主要な部分である継手又は仕口)の検討においては、斜め壁の両側の柱は出隅の柱として扱うものとする。

備 考

参考資料:「木造軸組工法住宅の許容応力度設計(2008年版)」P.59(財団法人 日本住宅・木材技術センター)

※ $\cos^2 \theta$ 、 $\sin^2 \theta$ であることに注意してください。これは、 $\cos^2 \theta + \sin^2 \theta = 1$ ですが、 $\cos \theta$ 、 $\sin \theta$ とした場合、 $\cos \theta + \sin \theta \geq 1$ となり、過大側、危険側の判定となることによります。

| | |
|------|----------------|
| 遵守事項 | 作成日 平成25年6月17日 |
|------|----------------|

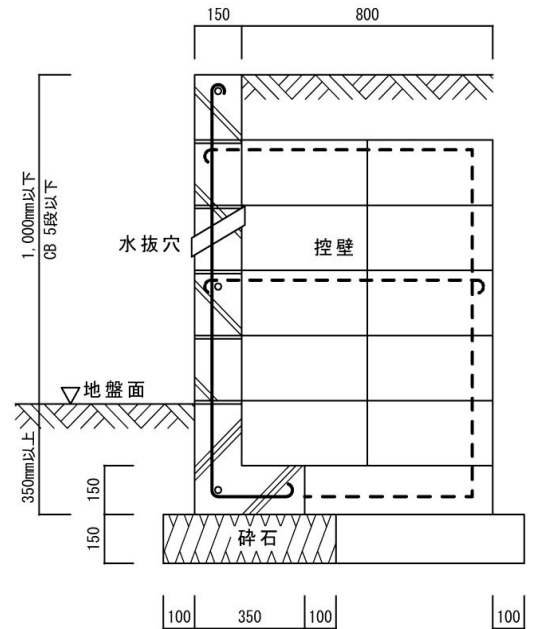
| | |
|------|--------------------------|
| 雑 則 | 建築工用空胴ブロックを使用した擁壁の基準について |
| 関連条文 | 法第19条第4項 |

要 旨

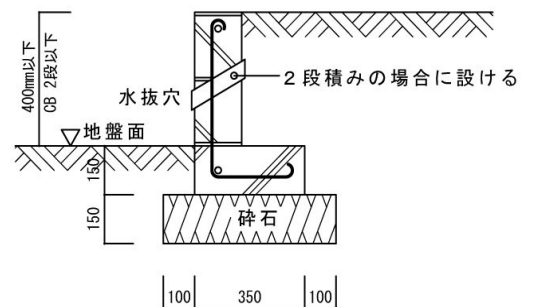
建築工用空胴ブロックについては、本来、擁壁としての利用が前提ではないため、擁壁として利用しないことが望ましい。しかし、以下の参考事例については、許容することとする。

内 容

- ・ 高低差 : 高さ1.0m以下かつCB積み5段以下とする。なお、擁壁上部の余盛は認められない。また、擁壁を上部・下部で近接させて計画する場合は、擁壁間の最短距離を上部擁壁の高さの40%かつ1.5m以上離す必要がある。
- ・ ブロック種類 : 建築工用空胴ブロックは、C種厚み150mmを採用すること。
- ・ 鉄筋 : 使用する鉄筋は径9mm以上とする。擁壁頂および基礎には横筋、隅角部には縦筋、壁内は縦横800mm以内に配筋すること。また鉄筋末端は、かぎ状に折り曲げてかぎかけ定着とする。
- ・ 控壁 : CB積み3段以上の場合、横2枚積みかつ3.2m以下の間隔で控壁を設けること※。
- ・ 空洞部処理 : ブロック縦目地、鉄筋を入れた空洞部にはコンクリートを充填すること。
- ・ 基礎 : 基礎根入れは地盤面より350mm以上とする※。 底盤の厚み150mm以上かつ幅350mm以上とする。またコンクリートの設計基準強度は18N/mm²以上とする。
- ・ 水抜き穴 : 水抜き穴は径75mmの場合は3.0m²毎に1箇所、径50mmの場合は2.0m²毎に1箇所の間隔で設けること。また擁壁裏に透水性を設置すること※。



3段積み以上の場合



2段積み以下の場合

※2段積み以下の場合においては、参考図のとおりとすることができ

備 考

参考資料 : 『開発基準』 P. 21 (建築用空胴ブロック土留基準)

『宅地防災』 P. 349 (7 擁壁設置上のその他の留意事項)

- ・ 上記基準を満たさない既存の建築工用空胴ブロックの擁壁については、以下の対策が必要となる。
擁壁上の建築物が深基礎や杭基礎などを採用することにより擁壁が崩壊しても当該建築物が損壊等しないと認められること

| | |
|------|----------------|
| 推奨事項 | 更新日 平成25年1月28日 |
|------|----------------|

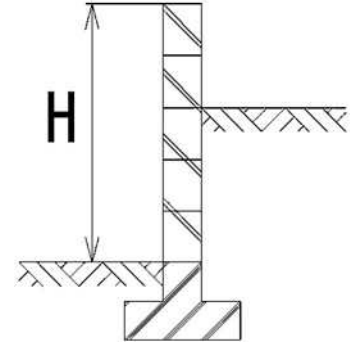
| | |
|------|-----------------------------|
| 雑 則 | 地盤に高低差のあるコンクリートブロック塀の高さについて |
| 関連条文 | 法第 19 条、法第 20 条 |

要 旨

地盤に高低差がある場合のコンクリートブロック塀(以下、CB塀)の高さは地盤の低いところから算出する。

内 容

地盤に高低差があるCB塀の高さは、地盤の低いところから算定する。本来、CB塀は擁壁として利用が前提ではなく、地盤の高低差により土圧が生じることでCB塀が地盤の低い方へ傾いたり、防水性がなくブロック内の鉄筋が劣化しやすいため、擁壁として利用しないことが望ましい。塀の一部が擁壁を兼ねる場合には、市手引き『建築工事用空洞ブロックを使用した擁壁の基準について』に基づいた構造を参照されたい。また、建築物ががけ崩れ等による被害を受けるおそれがある場合には、法第19条第4項を適用する。



備 考

参考:『審査検査要領』P213 (2.4.5 補強コンクリートブロック造等の審査)

| | |
|------|---------------|
| 推奨事項 | 作成日 令和2年4月15日 |
|------|---------------|

| | |
|------|---|
| 単 体 | 地階を除く階数が3以上の建築物に係る令第70条（柱の防火被覆）の取扱いについて |
| 関連条文 | 令第70条、平12建告第1356号 |

| | |
|--|----------------|
| 要 旨 | |
| 地階を除く階数が3以上の建築物に係る令第70条（柱の防火被覆）の取扱いについては、以下のとおりとする。 | |
| 内 容 | |
| <p>地階を除く階数が3以上の建築物（部分的に階数が3以上となる場合も含む）については、全階の全ての柱について防火被覆することにより、平12建告第1356号第1の検討は不要とする。</p> <p>なお、平12建告第1356号第1の検討により、安全性が認められた柱については防火被覆を不要とする。</p> <p>ただし、法第20条第2項により、構造上別棟とみなせる場合は、構造棟ごとの階数に応じて上記取扱いを採用する。</p> | |
| 令第70条 防火被覆の仕様 | |
| <ol style="list-style-type: none"> 1. 耐火構造（平12建告示第1399号又は大臣認定によるもの）の柱 2. 準耐火構造（平12建告示第1358号、平12建告示第1380号又は大臣認定によるもの）の柱 3. 令第70条（平12建告第1356号第2又は大臣認定によるもの）の柱 | |
| 平12建告第1356号第2 | |
| <ol style="list-style-type: none"> i. 厚さが12mm以上の石膏ボードで覆ったもの ii. 厚さが12mm以上の窯業系サイディングで覆ったもの iii. 厚さが12mm以上の繊維強化セメント板で覆ったもの iv. 厚さが9mm以上の石膏ボードに厚さが9mm以上の石膏ボード又は難燃合板を重ねて覆ったもの v. 厚さが15mm以上の鉄網モルタル塗りで覆ったもの | |
| 備 考 | |
| <p>参考資料：『建築物の構造関係技術基準解説書 2020年版』3.6.8 柱の防火被覆（令第70条）</p> <p>『建築物の構造関係技術基準解説書 2001年版』講習会における質問と回答（No. 47）</p> <p>・令第70条の柱の構造については、30分間の非損傷性が求められる。耐火構造及び準耐火構造の柱については30分を超える非損傷性が認められているため、令第70条に定める構造方法を用いたものとして取扱う。</p> | |
| 遵守事項 | 更新日 令和3年11月11日 |

| | |
|------|---|
| 単 体 | 構造計算適合性判定を必要としない鉄骨造(通称ルート1-2)の屋上部分の積載荷重について |
| 関連条文 | 法第6条第5項、法第20条第1項第3号イ、平19国告第593号 |

| |
|-----|
| 要 旨 |
|-----|

構造計算適合性判定を必要としない鉄骨造の基準については、平19国告第593号により定義されている。平19国告第593号第一号(以下、ルート1-2とする)は屋上を自動車の駐車その他これに類する積載荷重の大きな用途に供する建築物について適用できない。ルート1-2を採用する場合において、屋上の積載荷重は1200N/m²未満とするもの。

| |
|-----|
| 内 容 |
|-----|

平19国告第593号第一号(ルート1-2適用条件)

1. 地階を除く階数が2以下であるもの
2. 架構を構成する柱の相互の間隔が12m以下であるもの
3. 延べ面積が500m²以内(平屋建ての建築物にあつては、3000m²以内)であるもの
4. 標準せん断力係数を0.3以上とする計算を行い、冷間成形鋼管マニュアルに従うもの
5. 筋かい端部・接合部の破断防止措置が取られているもの
6. 各階の偏心率が、それぞれ15/100を超えないこと
7. 柱・梁・接合部が急激な耐力低下を生じないこと
8. 薄板軽量形鋼造の建築物及び屋上を自動車の駐車その他これに類する積載荷重の大きな用途に供する建築物を除く

なお、ルート1-2を採用する場合において屋上部分の積載荷重の制限はあるが、2階および1階部分については積載荷重の制限はないものとする。

| |
|-----|
| 備 考 |
|-----|

参考資料：平19助言第1335号

「建築物の安全性の確保を図るための建築基準法等の一部を改正する法律等に関する構造関係告示の施行について」

| | |
|------|-----------------|
| 遵守事項 | 作成日 平成20年10月15日 |
|------|-----------------|

| | |
|------|---|
| 単 体 | 既存の建築物に対する制限の緩和の構造関係規定に関する取扱いについて |
| 関連条文 | 法第 3 条、法第 20 条、法第 86 条の 7、令第 137 条、令第 137 条の 2、平 17 国告第 566 号 |

要 旨

既存の建築物に対する制限の緩和の構造関係規定に関する取扱いは、以下の通りとする。

内 容

法第 86 条の 7(既存の建築物に対する制限の緩和)第 1 項による法第 20 条(構造耐力)に関する基準日は、以下のとおりとする。

| | 基準日 |
|-------|------------------|
| 木造(※) | 平成 12 年 6 月 1 日 |
| 非木造 | 平成 19 年 6 月 20 日 |

※枠組壁工法、木質プレハブ工法は平成 13 年 10 月 15 日

なお、令第 137 条の 2(構造耐力関係)第 1 項第二号及び第三号の適用については、Exp. J で区画された部分を有していたとしても建築物全体の延べ面積を基準時における延べ面積として算定する。また、基準時以降に増築する際に建物の一部を除却したとしても基準時における延べ面積を基準面積とする。ただし、既存建築物の一部を除却することにより、既存建築物の構造耐力上の危険性が增大すると判断される場合においては、除却後の建築物について構造計算による安全性の確認を求めるものとする。

備 考

・確認申請提出時に法第86条の7による緩和を受ける場合は、既存不適格調書と添付図書により基準時の状況を報告するものとする。

・平 19 第 2 回確検総則会議『解体を伴う増築における基準時の延べ面積の考え方について』

| | |
|------|----------------|
| 遵守事項 | 作成日 平成28年7月21日 |
|------|----------------|

| | |
|------|--|
| 単 体 | 方向別に耐震計算ルートを設定する場合の取扱いについて |
| 関連条文 | 法第 20 条、令第 81 条、平 19 国告第 1274 号、平 27 国告第 189 号 |

要 旨

方向別に耐震ルートを設定する場合の取扱いは以下のとおりとする。

内 容

1. 耐震計算ルートの組み合わせについて

方向別に耐震計算ルートを設定可能な組み合わせは以下のとおりとする。

- ①ルート1とルート2(ただし、平19国告第1274号の条件を満たす場合に限り。)
- ②ルート1とルート3(ただし、平27国告第189号の条件を満たす場合に限り。)
- ③ルート2とルート3(ただし、平27国告第189号の条件を満たす場合に限り。)

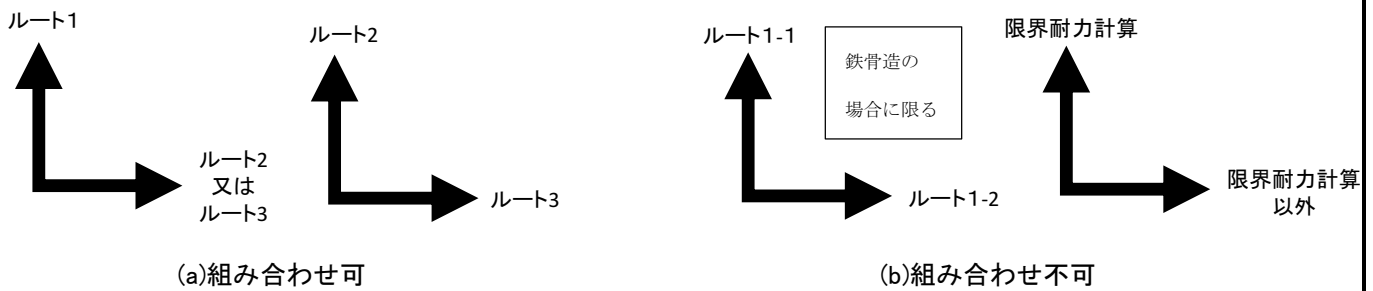


図 耐震計算ルートの組み合わせ

①から③までの耐震計算ルートの組み合わせが可能となるため、鉄骨造におけるルート1-1とルート1-2の組み合わせや限界耐力計算と耐震計算ルートの組み合わせ等は設定不可となる。

2. 構造計算適合性判定について

方向別に耐震計算ルートを設定した場合は、許容応力度等計算と同等の計算又は保有水平耐力計算と同等以上の計算となることからルート1を設定した方向も含め構造計算適合性判定の対象となる。

3. 仕様規定について

保有水平耐力計算による仕様規定については、両方向ルート3とした場合に限り一部除外することができるものとする。

備 考

平 19 助言第 1335 号 建築物の安全性の確保を図るための建築基準法等の一部を改正する法律等に関する構造関係告示の施行について(技術的助言)

『建築構造審査・検査要領－確認審査等に関する指針 運用解説編－ 2016 年版』P170-172

令 3 第 1 回確検総則『RC 造における方向別の耐震計算ルートの適否の可否について』

| | |
|------|---------------|
| 遵守事項 | 作成日 令和3年9月13日 |
|------|---------------|

| | |
|------|--|
| 雑 則 | 擁壁の構造計算を不要とする場合の基準について |
| 関連条文 | 法第 88 条、令第 142 条 1 項 5 号、平 12 建告第 1449 号 |

| |
|-----|
| 要 旨 |
|-----|

準用工作物として確認申請がなされる擁壁について、構造計算を不要とする場合の基準は以下の通りとする。

| |
|-----|
| 内 容 |
|-----|

1. 宅地造成等規制法によるもの

- ・練積み造擁壁(宅地造成等規制法施行令第8条)
- ・国土交通大臣認定擁壁(宅地造成等規制法施行令第14条)

2. 実験その他特別な研究によるもの

- ・「建設省制定 土木構築物標準設計」(社団法人全日本建設技術協会)
- ・「建設大臣官房官庁営繕部建築課監修 擁壁設計標準図」(社団法人 公共建築協会)
- ・「都市計画法に基づく開発行為等の審査基準」(福岡県建築都市部開発・盛土指導課)

なお、以上は地盤性状や積載荷重について、想定された条件を満たすことを前提とする。

| |
|-----|
| 備 考 |
|-----|

- ・ 『宅地防災マニュアルの解説』 viii. 3. 2. 2で想定されている一般的な宅地の積載荷重は、5.0～10.0kN/m²である。
- ・ 「建設省制定 土木構築物標準設計」(社団法人全日本建設技術協会)による重力式擁壁の積載荷重は、5.0～10.0kN/m²(小型重力式擁壁のみ3.5kN/m²)で設計されている。
- ・ 「建設大臣官房官庁営繕部建築課監修 擁壁設計標準図」(社団法人 公共建築協会)による擁壁の積載荷重は、5.0、10.0、20.0kN/m²のいずれかで設計されている。
- ・ 「都市計画法に基づく開発行為等の審査基準」による練積み造擁壁による積載荷重及び仮定すべり面前面荷重は、5.0 kN/m²以内を想定されている。

| | |
|------|--------------|
| 推奨事項 | 更新日 令和8年4月1日 |
|------|--------------|

| | |
|------|---|
| 総 則 | 下水道法による処理区域内の便所の構造について |
| 関連条文 | 令第9条第8号、法第31条第1項、下水道法第10条第1項及び第3項、下水道法第30条第1項 |

| |
|-----|
| 要 旨 |
|-----|

下水道法による処理区域(以下、処理区域とする。)内にある場合は、便所は水洗便所とし、公共下水道に連結された構造としなければならない。処理区域外にある場合は、便所は合併浄化槽を介して汚物を放流する構造とするか、汲み取り便所としなければならない。

| |
|-----|
| 内 容 |
|-----|

処理区域とは終末処理場にて下水を処理することができるとして公示された区域である。原則として、処理区域として公示された区域でしか、公共下水道を利用する建築計画は認められない。ただし、大牟田市企業局下水道建設課が適正に下水の処理を行うことができると認めた区域※1 については、公示がなされていない区域であっても下水道処理区域とみなして下水道利用を前提とした確認済証を取得できるものとする。

また、建築物の工事期間内に下水道の布設が見込まれる場合においては、当初合併浄化槽又は汲み取り便所を設ける計画にて確認済証を取得し、公示後に下水道利用を行うものとした軽微な変更を届け出ることも可能とする。

※1 区域外流入が認められた工業専用地域、市街化調整区域又は下水道法第9条に基づく公示前に下水道布設工事が完了した区域等を示す。

※2 当初計画上で合併浄化槽が設置される場合は、確認申請書に浄化槽設置届の添付が必要となる。

| |
|-----|
| 備 考 |
|-----|

・下水道の布設が見込まれる区域については、工事の進行状況に応じて下水道の共用開始時期が変更される場合があるため、下水道の共用開始時期や便所の構造については、下水道建設課と随時協議することが望ましい。

| | |
|------|----------------|
| 遵守事項 | 作成日 平成23年3月23日 |
|------|----------------|

| | |
|------|--|
| 総 則 | 浄化槽法について |
| 関連条文 | 法第 31 条第 2 項、令第 9 条第 15 号、令第 32 条、令第 35 条、昭 44 建告第 3184 号、浄化槽法第 3 条の 2 第 1 項 |

| | |
|--|--------------|
| 要 旨 | |
| <p>建築物に設置する合併浄化槽は、令第 32 条(法第 31 条第 2 項等の規定に基づく汚物処理性能に関する技術的基準)又は令第 35 条(合併処理浄化槽の構造)に適合した構造としなければならない。当該基準については、浄化槽設置計画書もしくは浄化槽設置計画変更計画書(以下、「計画書等」という。)を事前に保健所長(建築基準法に基づく事務を行う場合の保健監をいう。以下同じ。)が確認するものとする。</p> | |
| 内 容 | |
| <p>原則として確認申請に先立って計画書等を保健所長に提出※しなければならない。確認済みの計画書等を確認申請時に申請図書の一部として提出するものとする。ただし、確認申請時に計画書等の添付ができない場合においては、計画書等の確認終了後に追加資料として提出することができる。当然に計画書等を提出しない限り、当該建築物の確認申請において確認済証は交付されない。</p> <p>増築等の場合、計画書等の提出は増築部分の便所の有無に関わらず原則として必要である(提出の要否については保健所長に確認すること)。これは延べ面積の増加や新たな用途の発生に伴い浄化槽の処理対象人員が増加する場合などがあり、既存浄化槽で増築後に支障ないかを審査するものである。</p> <p>届出済みの合併浄化槽の構造等を変更する場合、原則として保健所長へ計画書等を提出して技術基準の適合性を確認し、申請図書の一部として提出するものとする。ただし、規則第 3 条の 2(計画の変更に係る確認を要しない軽微な変更)第 15 号に該当する場合は、計画書等を申請図書に添付せずに法第 12 条第 5 項による報告書又は完了検査申請書の軽微変更欄にて報告することができる。なお、別手続きとして計画書等を保健所長へ提出する必要がある。</p> <p>軽微変更とすることができる事例</p> <ul style="list-style-type: none"> ・ 合併浄化槽の位置の変更 ・ 合併浄化槽の機種の変更(合併浄化槽の性能・能力の低下を伴わないもの) ・ 床面積の減少又は建築面積の減少等による届出書との不整合(合併浄化槽の性能・能力の低下を伴わないもの) ・ 合併浄化槽の性能・能力に影響を与えない建築主の住所変更等 <p>【完了検査時】</p> <p>浄化槽の設置者は、建築物に係る完了検査の申請書に、浄化槽の工事完了届出書の写し(予め保健所長に提出し、受領されたもの)を添付するものとする。</p> | |
| 備 考 | |
| <ul style="list-style-type: none"> ・ 計画の変更に伴う処理対象人員算定基準の算定上の処理対象人員の減少については、「能力の減少」に該当しないものとする。 ・ 浄化槽を設置する場合には、確認申請書における地名地番と届出書等における設置場所及び各申請の申請者氏名は原則として一致させるものとする。 <p>※提出先：南筑後保健福祉環境事務所 地域環境課 (八女分庁舎)</p> | |
| 遵守事項 | 更新日 令和2年3月5日 |

| | |
|------|------------------|
| 単 体 | 寝台用エレベーターの設置について |
| 関連条文 | 令第 129 条の 5 |

| |
|-----|
| 要 旨 |
|-----|

寝台用エレベーターの設置については、病院等のようにストレッチャーの利用が一般的な建築物では、乗用又は人荷用エレベーターの併設が望ましい。

| |
|-----|
| 内 容 |
|-----|

昇降機解説では、「病院等のようにストレッチャーの利用が一般的な建築物では、乗用又は人荷用エレベーターの併設を原則とする。」とされている。しかし、関係規定による規定はないため、乗用又は人荷用エレベーターの併設を義務付けるものではない。

| |
|-----|
| 備 考 |
|-----|

『昇降機解説』P. 1. 2-20より抜粋

(2) 寝台用エレベーター

寝台用エレベーターは、寝台やストレッチャー等を日常的に運搬する必要がある用途の建築物に設置され、乗用エレベーターに対して積載荷重が緩和されている。積載荷重は、寝台がその所要床面積に対して軽いので、床面積1㎡あたり2,500Nとして計算した値以上で設定する。

一般に、寝台用エレベーターの最大定員は、これと同一面積の乗用エレベーターのそれより小さくなる。事務所ビルなど多数の人が一度に乗り込むおそれのある建物には設置できないが、病院等のようにストレッチャーの利用が一般的な建築物では、乗用又は人荷用エレベーターの併設を原則とする。

<<設計上の留意事項>>

寝台用エレベーターは、ストレッチャーの運搬を主目的とするエレベーターであり、実際の使用形態がそれに該当しないおそれのある場合は、乗用又は人荷用エレベーターの併設をする。ただし、小規模の医院、病院等で建築物の平面計画上、2台以上のエレベーターの設置が不可能な場合は、この限りではない。

| | |
|------|-----------------|
| 推奨事項 | 作成日 平成26年10月22日 |
|------|-----------------|

| | |
|------|--------------------------|
| 雑 則 | 工事を施工するために現場に設ける事務所等について |
| 関連条文 | 法第 85 条、令第 147 条 |

| | |
|---|--------------|
| 要 旨 | |
| <p>工事を施工するために現場に設ける事務所、下小屋、材料置場その他これらに類する仮設建築物(以下、現場事務所等とする。)について、法第85条第2項(仮設建築物に対する制限の緩和)を適用するに当たっての条件については、以下の通りとする。</p> | |
| 内 容 | |
| <p>法第85条第2項(仮設建築物に対する制限の緩和)の適用を受ける現場事務所等については、対象となる工事の敷地内に建設することを原則とする。ただし、以下の条件に適合する現場事務所等については対象となる工事の敷地外に建設する場合でも法第85条第2項(仮設建築物に対する制限の緩和)を受けることができるものとする。</p> <p>なお、現場事務所等について法第85条第2項を適用できる期間は、対象となる工事の工事期間及びその前後1ヶ月程度を限度とする。</p> <ol style="list-style-type: none"> 2. 工事場所及び工事期間が明示されていること。 3. 現場事務所等を設置する者が対象工事の施工に係ることが明らかであること。 4. 現場事務所等を設置する者の本店・支店等に近接していないこと。 <p>また、現場事務所等に適用されない法令の主要なものについては以下の通りである。</p> <ul style="list-style-type: none"> ・ 法第6条(建築物の建築等に関する申請及び確認) ・ 法第7条(建築物に関する完了検査) ・ 法第7条の6(検査済証の交付を受けるまでの建築物の使用制限) ・ 法第19条(敷地の衛生及び安全) ・ 法第35条(特殊建築物等の避難及び消火に関する技術的基準) ・ 建築基準法第3章(都市計画区域等における建築物の敷地、構造、建築設備及び用途)※1 ・ 建築基準法施行令第3章第8節(構造計算) ・ 建築基準法施行令第5章(避難施設等) ・ 建築基準法施行令第5章の2(特殊建築物等の内装) <p>※1：防火地域・準防火地域内にある延べ面積が50㎡を超えるものについては、法第62条(屋根)の適用がある。</p> | |
| 備 考 | |
| <ul style="list-style-type: none"> ・ 現場事務所等には、工事の施工に従事する従業員の為の宿舎、福利厚生施設、材料加工場等を含むものとする。 <p>参考資料：『基準総則』工事現場に設ける仮設建築物 『質疑応答集』P. 6741～6743 法第85条第2項の立法趣旨等</p> | |
| 遵守事項 | 更新日 令和5年5月9日 |