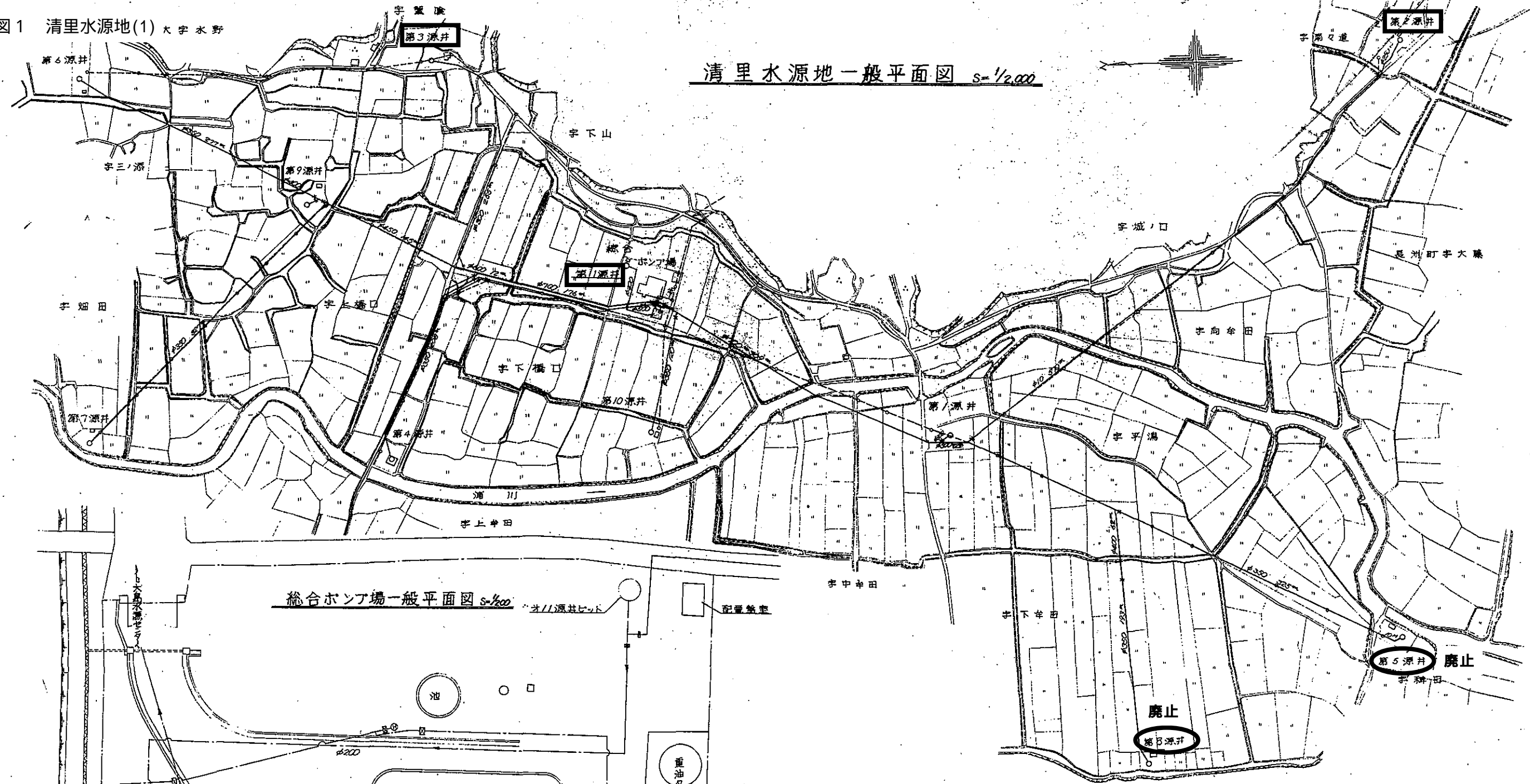


別紙 2 6 大牟田市場外維持管理対象施設参考図

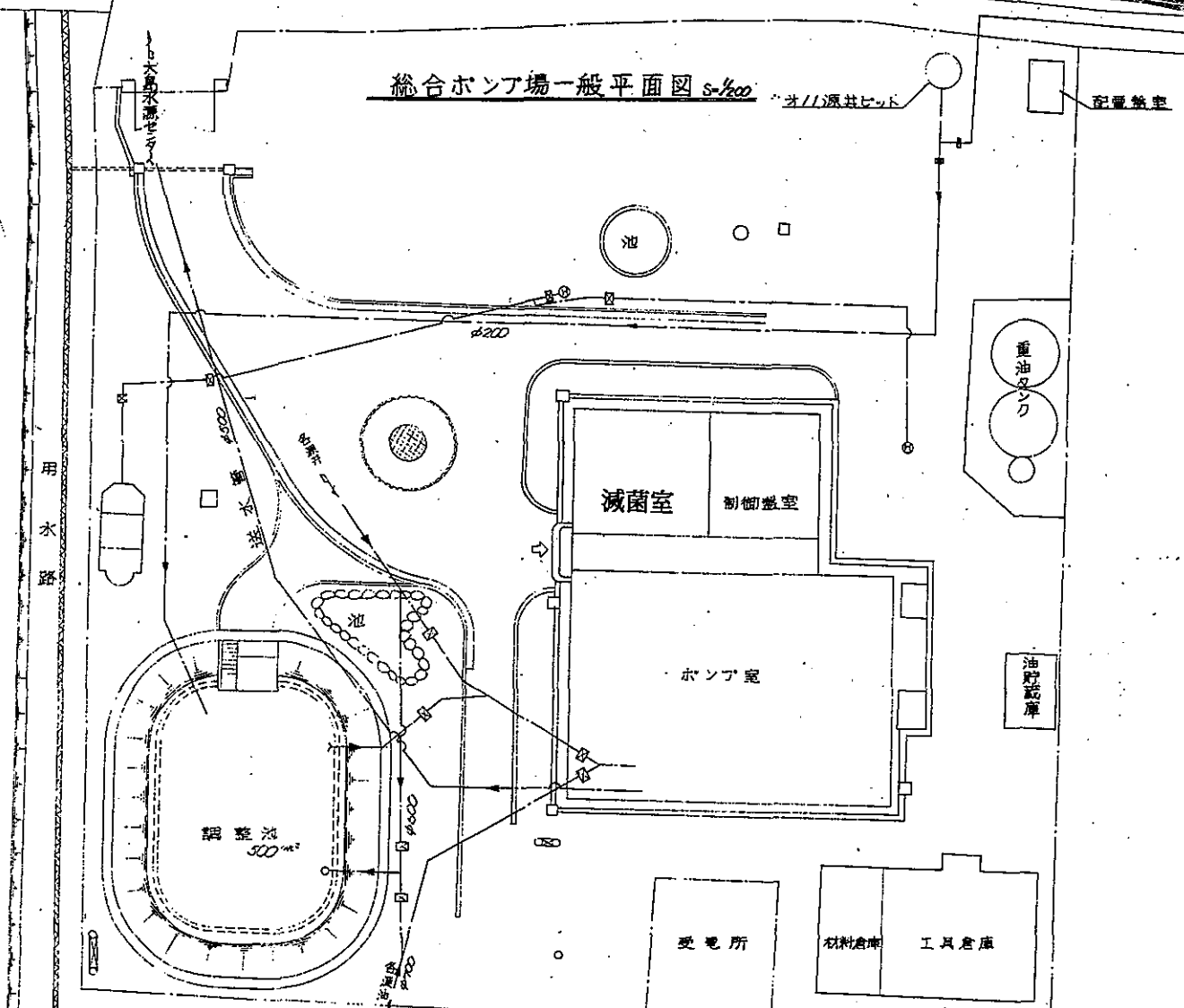
番 号	図 名	備 考
1	清里水源地	
2	延命配水池	
3	勝立配水池	
4	甘木配水池	
5	四箇配水池	
6	稻荷山団地配水池	
7	四箇ポンプ場	
8	黒崎団地加圧ポンプ場	
9	稻荷山団地ポンプ場	

図1 清里水源地(1) 大字水野

清里水源地一般平面図  $s=1/2,000$



総合ポンプ場一般平面図  $s=1/200$



$S=1:2,000$

: 対象源井

(既設)

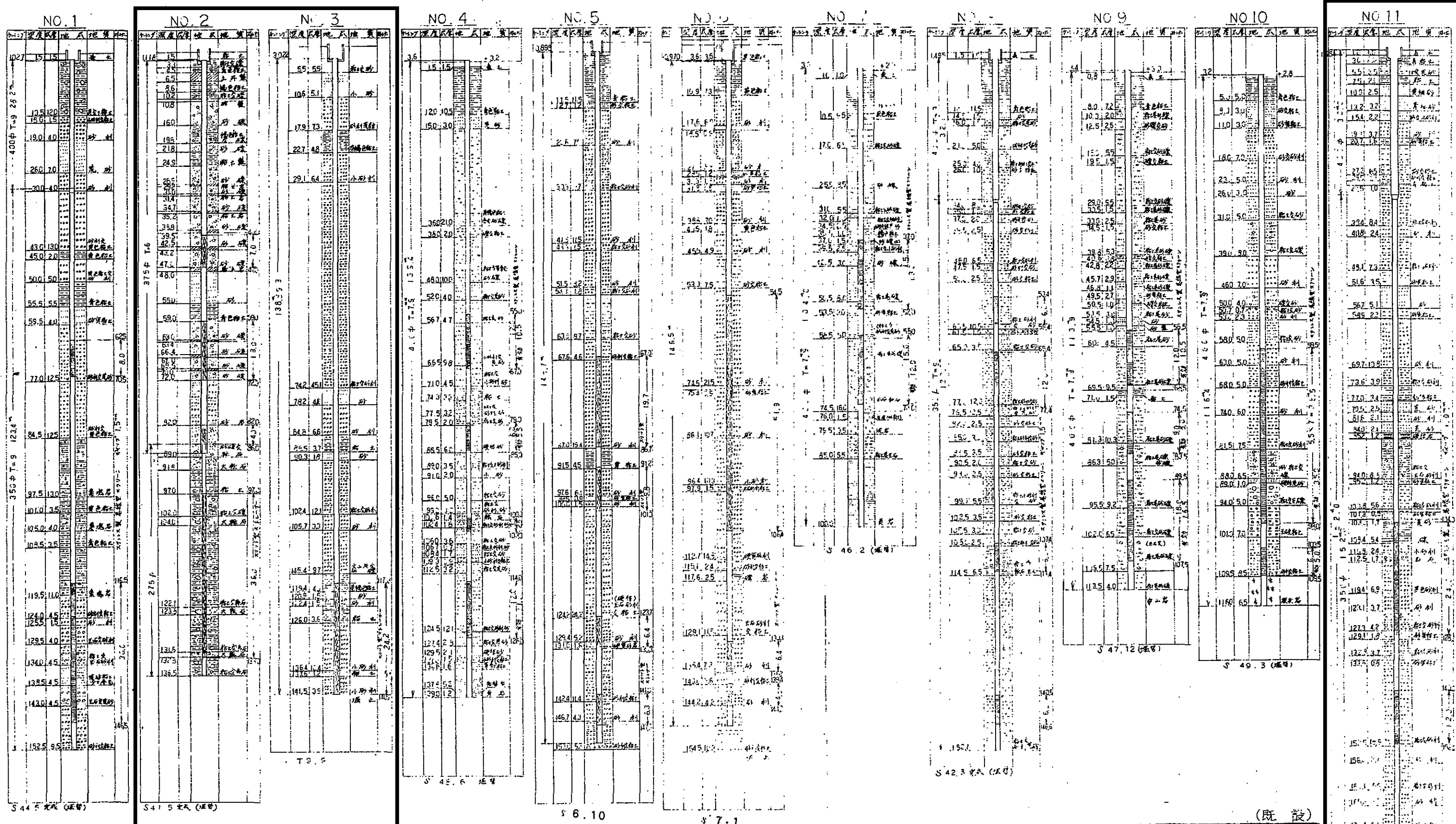
**大牟田市水道第8次拡張事業**

図名	清里水源地総合ポンプ場一般平面図	設計者	
縮尺	1/2000 1/200	新設年月日	

No. 36  
56

大牟田市水道局

图1 清里水源地(2)



(既設)

**大牟田市水道第8次拡張事業**

清里水源地 深井戸柱状図 設計番号

尺 no. scale 製図年月日

大牟田市水道局

□ : 対象源井

図2 延命配水池

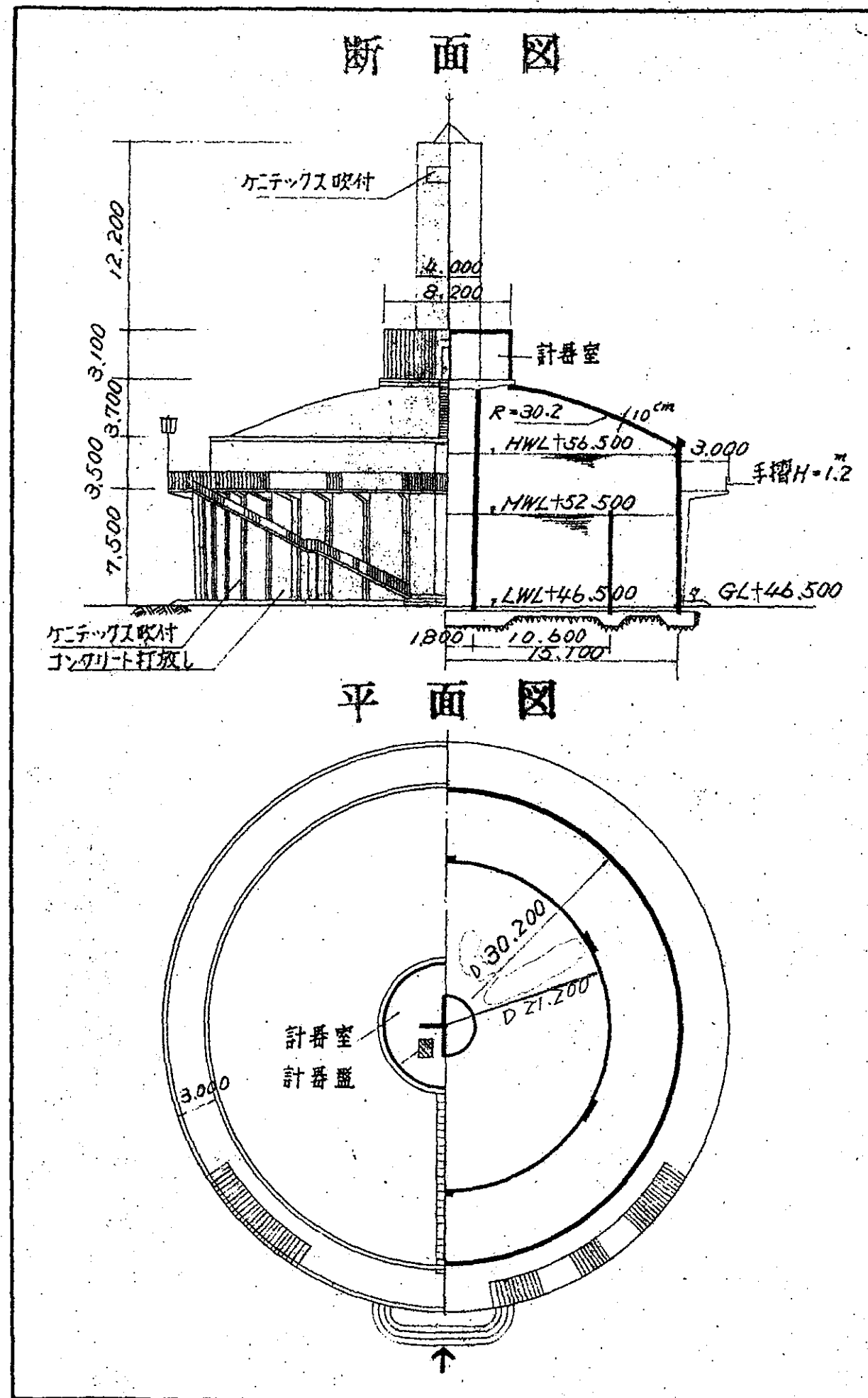
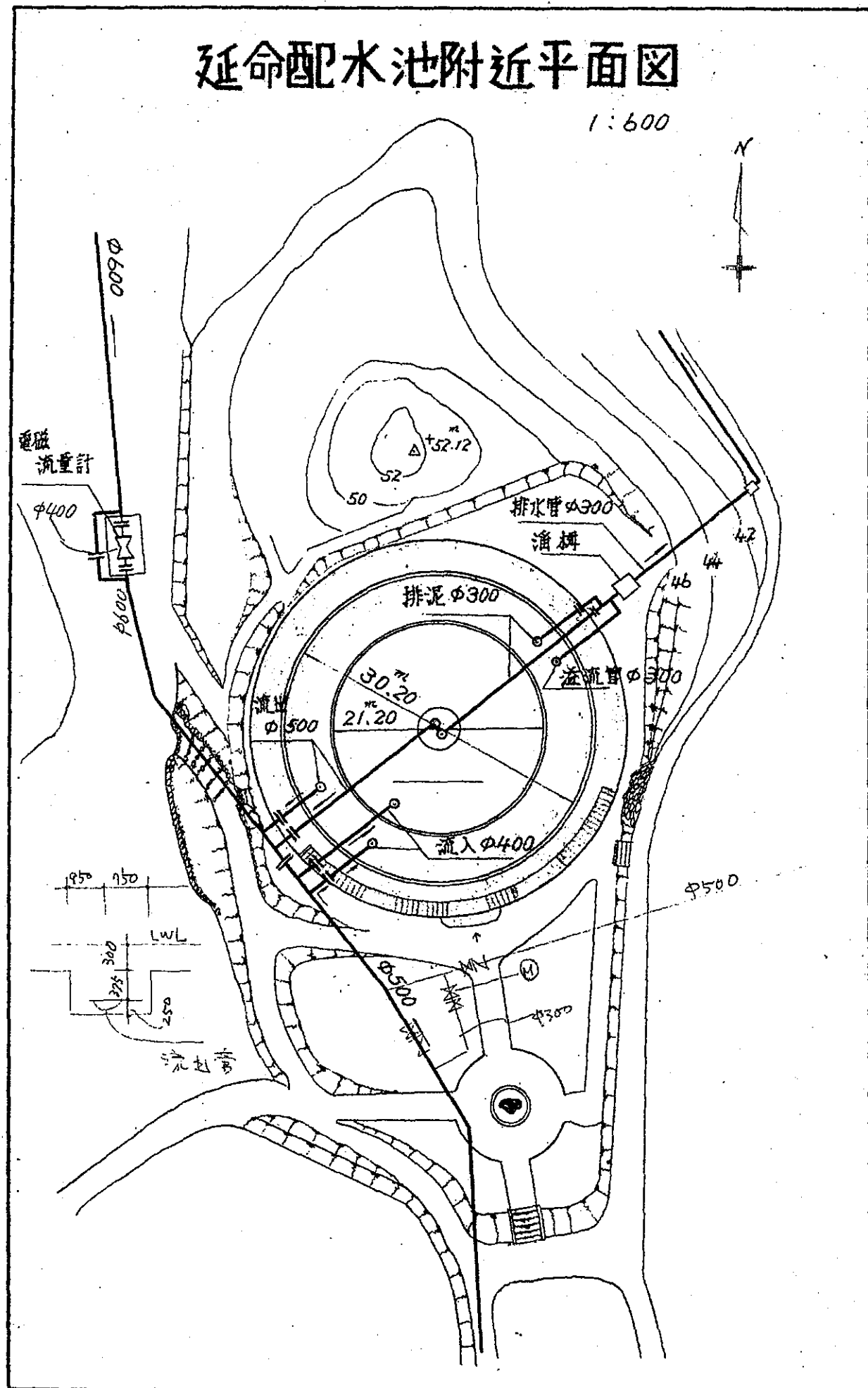
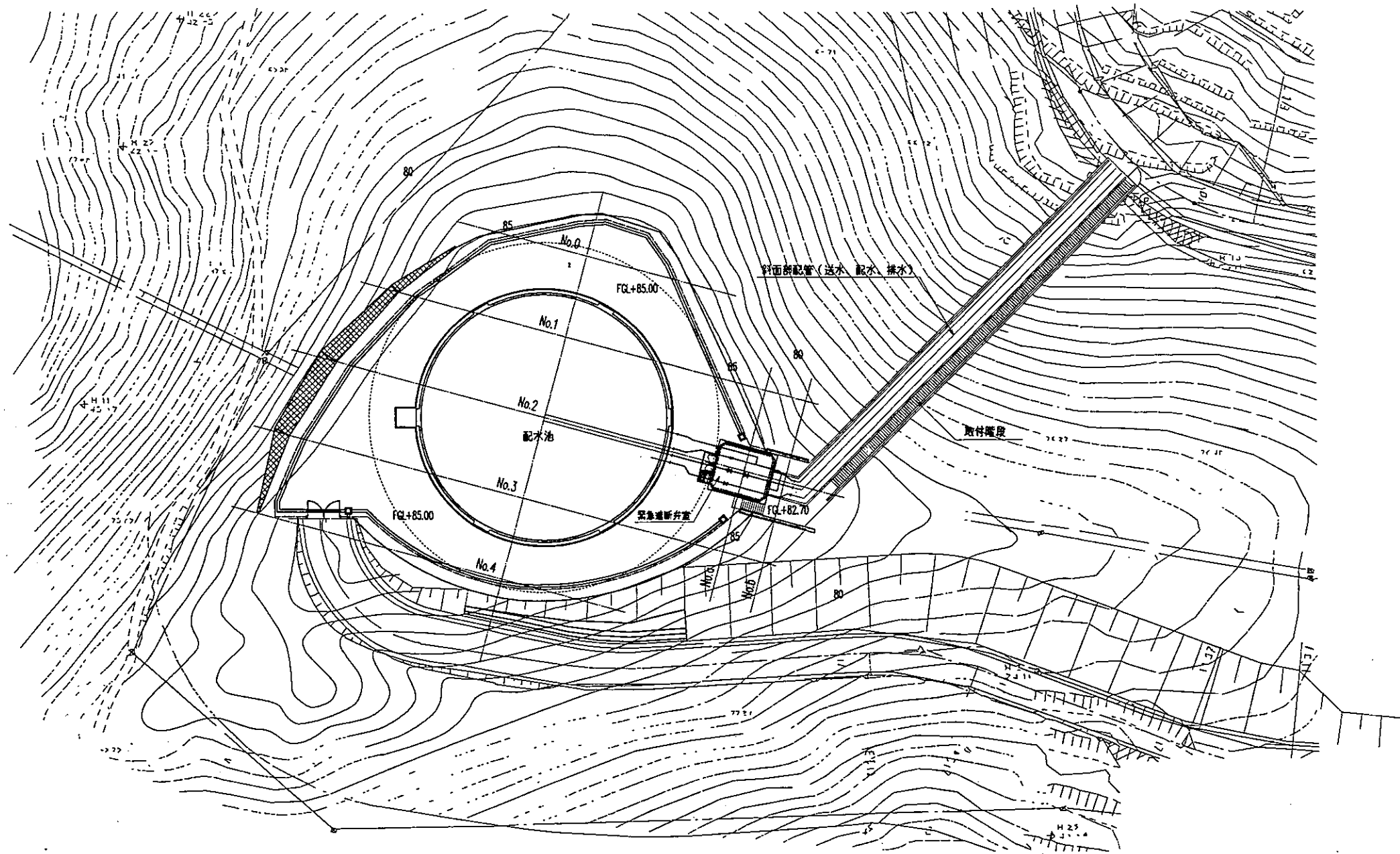


図3 勝立配水池(1)

勝立配水池一般平面図 S=1:300



平成13年度		
事業名	閉山炭鉱水道施設整備事業	
工事名	勝立配水池築造工事	
図面名	勝立配水池一般平面図	
縮尺	1/300	
工番	図番	1
大牟田市水道局		

図3 勝立配水池(2)

一般構造図(1/2)

S=1:100

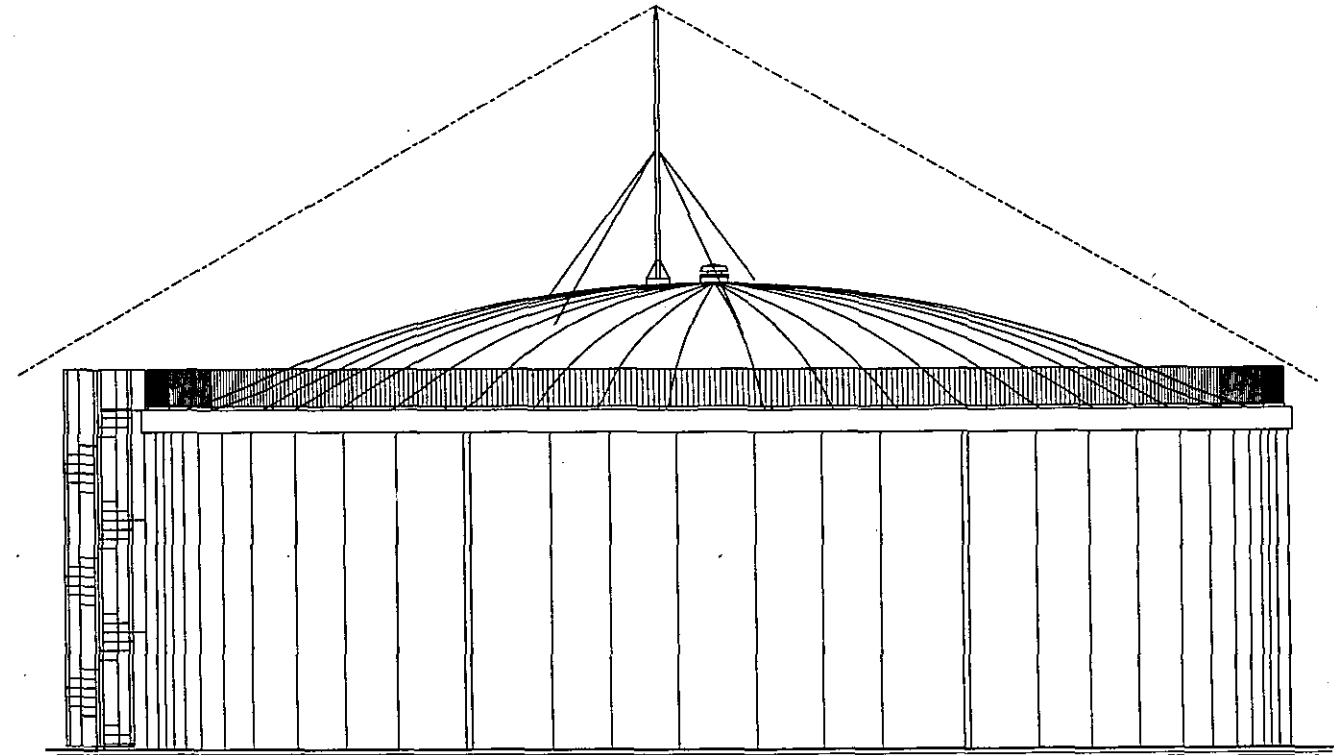
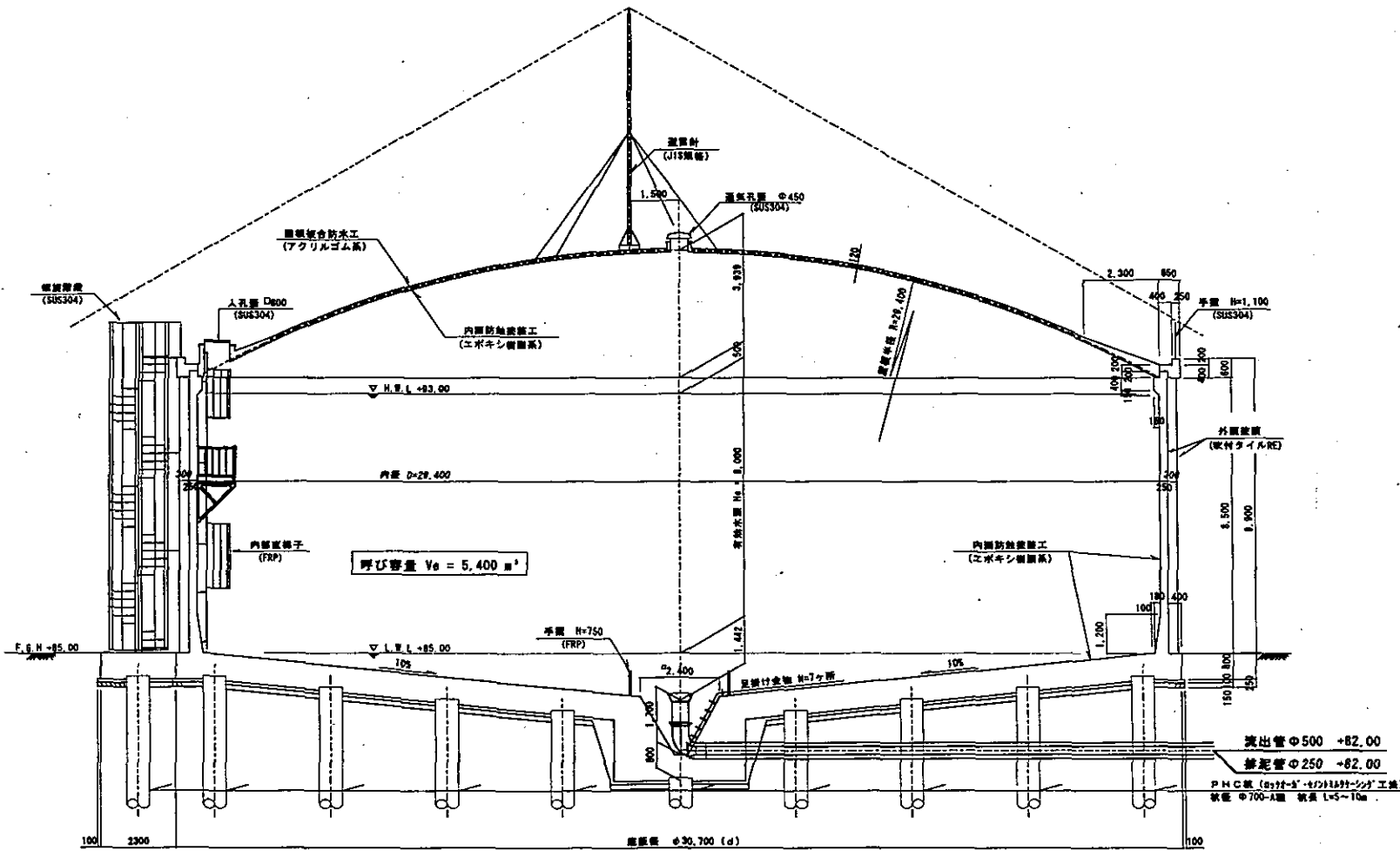
内径 D (m)	29.400
有効水深 He (m)	8.000
壁厚 t (m)	0.250
呼び容量 Ve (m <sup>3</sup> )	5.400

コンクリートの設計基準強度表

部位	設計基準強度
均し・管保護	18 N/mm <sup>2</sup> (普通)
底版	30 N/mm <sup>2</sup> (普通)
側壁	36 N/mm <sup>2</sup> (普通)
屋根	21 N/mm <sup>2</sup> (普通)
歩廊	21 N/mm <sup>2</sup> (普通)

断面図

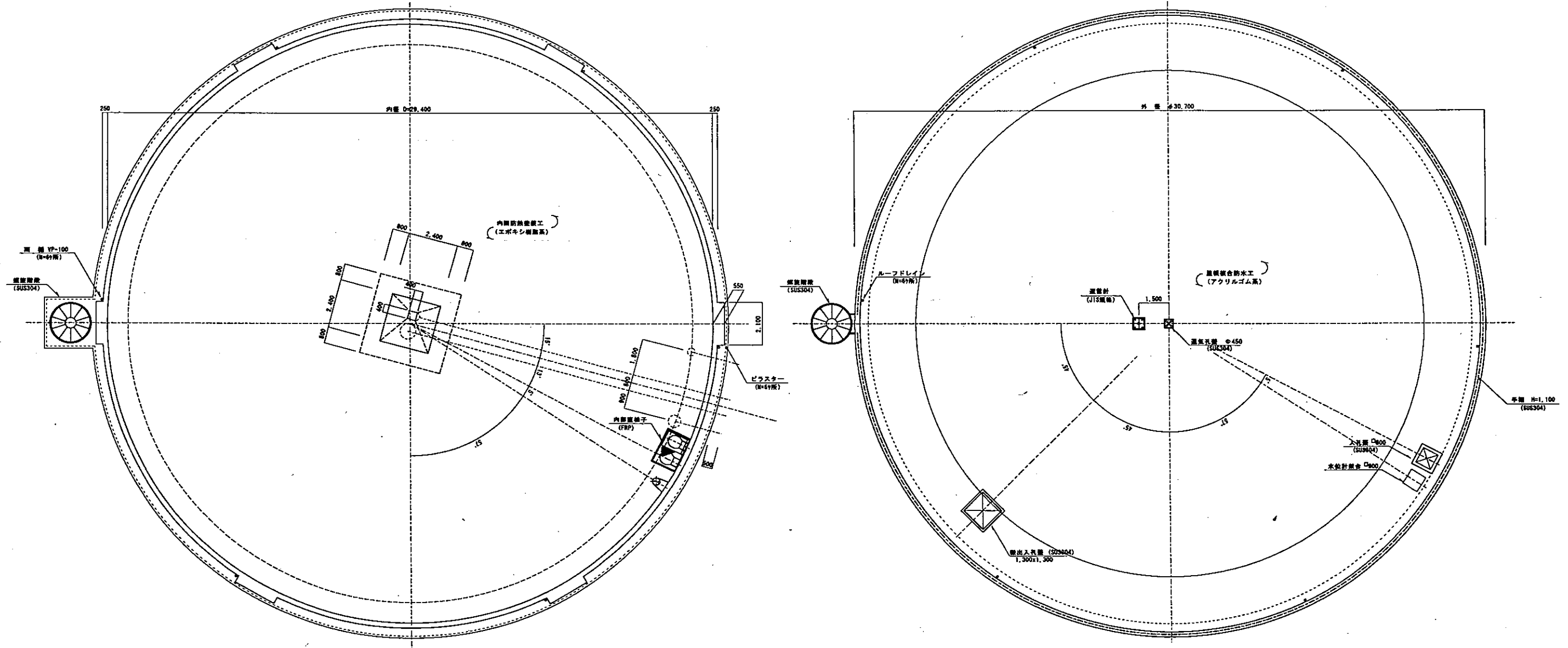
立面図



平成13年度	
事業名	岡山県排水施設整備事業
工事名	勝立配水池築造工事
図面	一般構造図(1/2)
縮尺	S = 1/100
工番	4
大牟田市水道局	

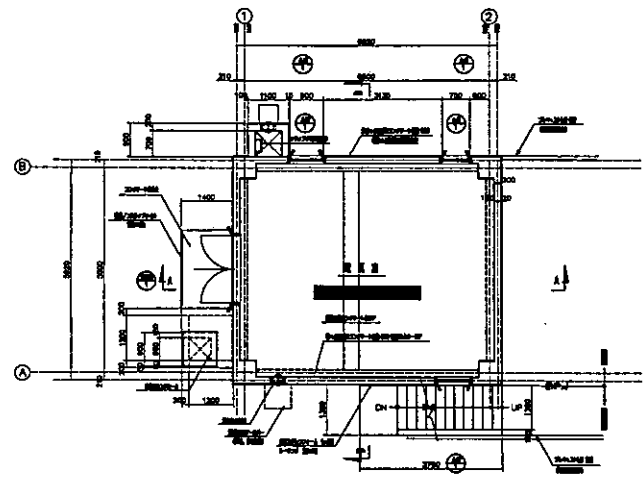
平面図

屋根伏図

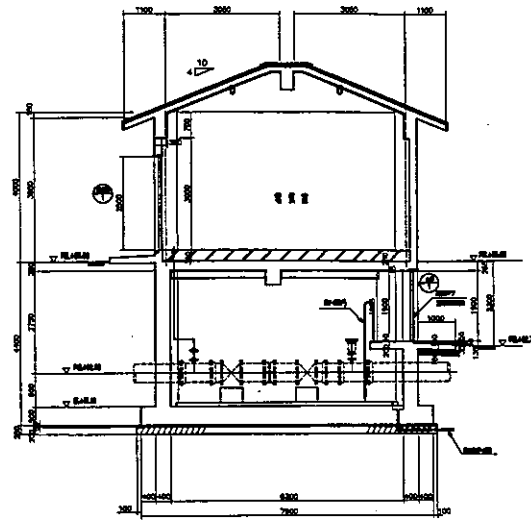


平成13年度	
事業名	岡山県営水道施設整備事業
工事名	勝立配水池築造工事
図面	一般構造図(2/2)
縮尺	S = 1/100
工番	5
大牟田市水道局	

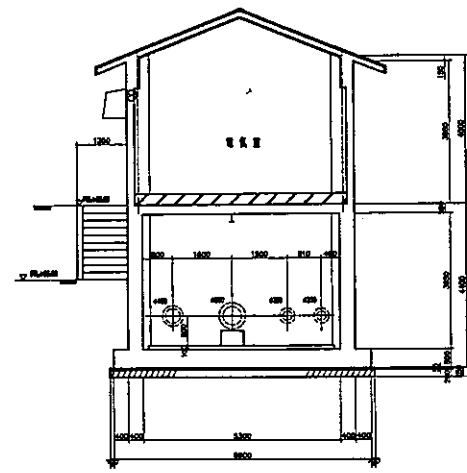
图3 勝立配水池(4)



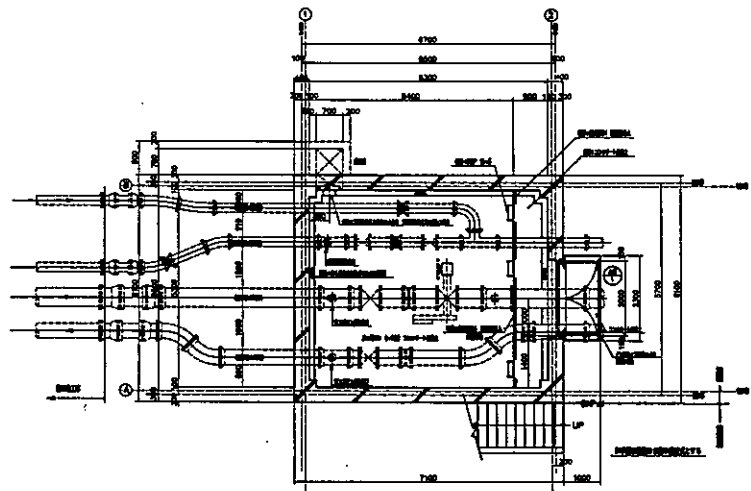
1F 平面図



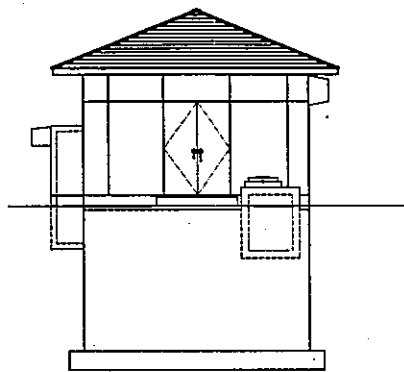
A-A 断面図



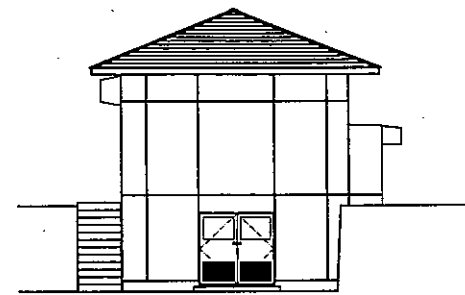
B-B 断面図



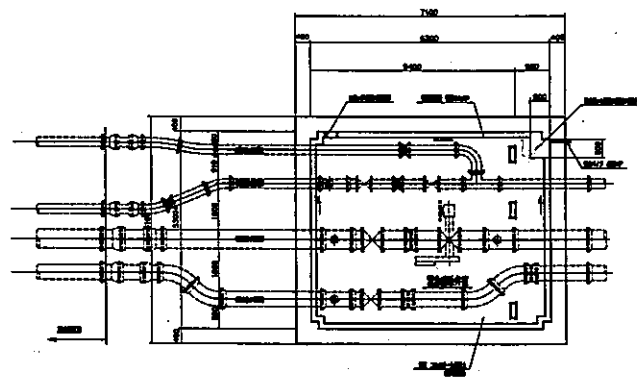
地階EL+8400平面図



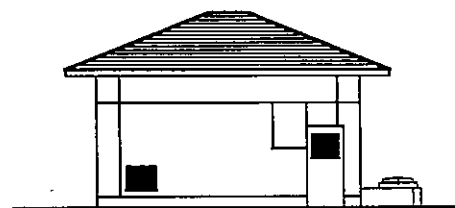
正面図



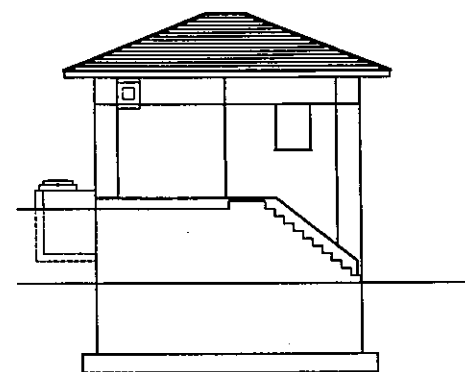
背面図



地階EL+8250平面図



左側側面図



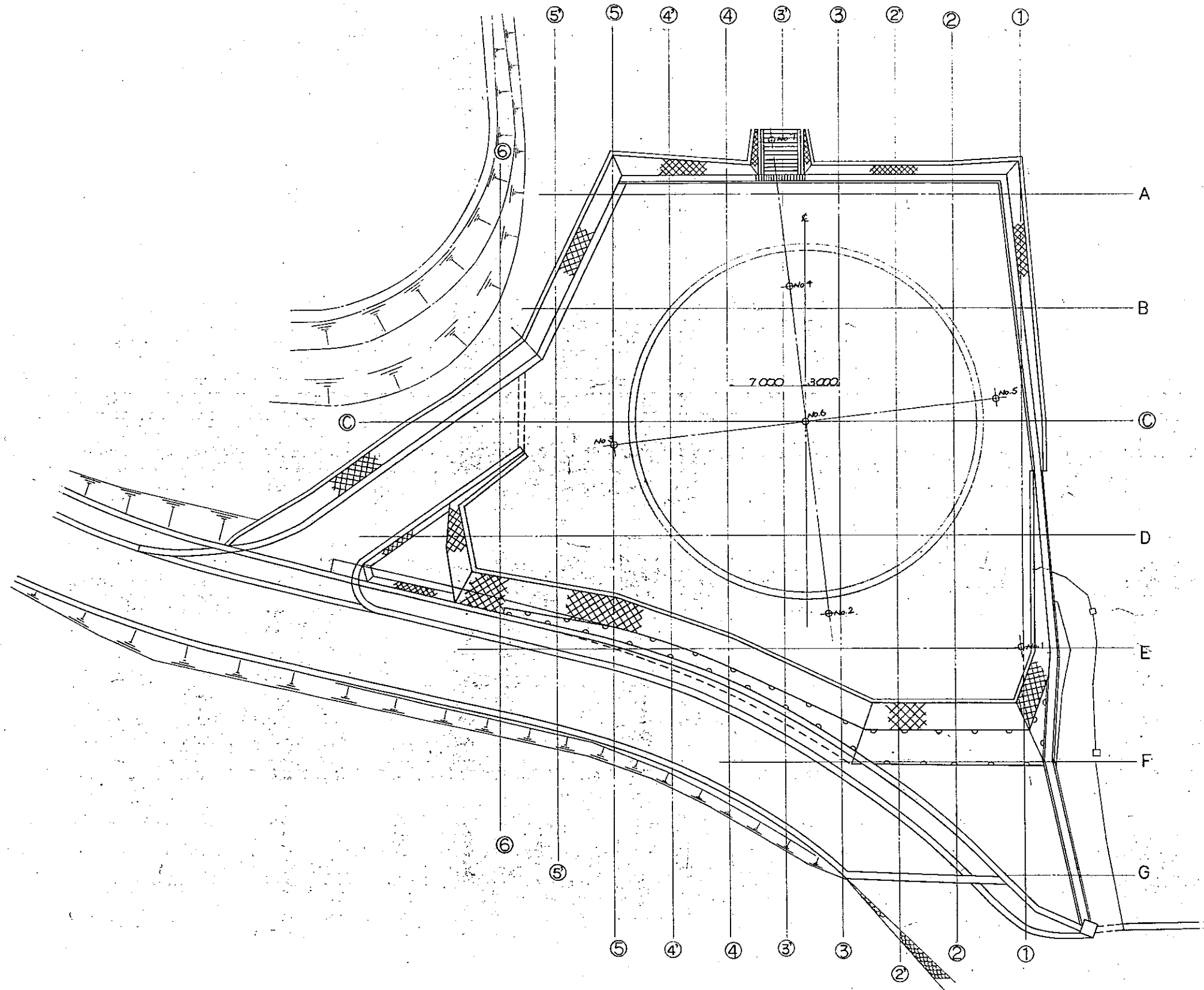
右側側面図

平成13年度			
事業名	岡山県営水道施設整備事業		
工事名	勝立配水池解体工事(電気室、緊急遮断弁室設置工事)		
図面名	平面図、断面図、立面図		
縮尺	1/100		
工番		冊数	4
大牟田南水道局			



图4 甘木配水池(1)

土工平面图  $s=1/200$

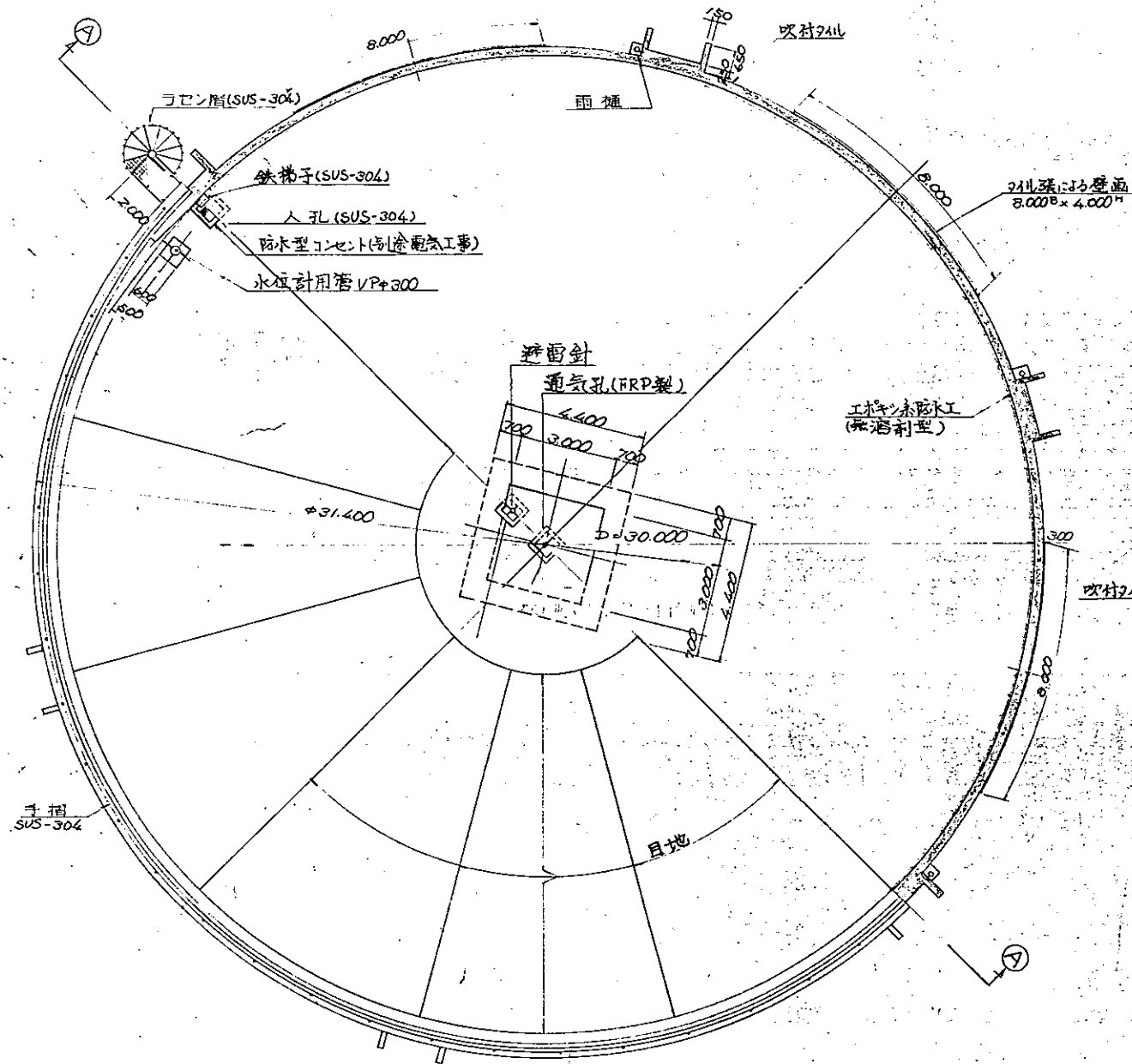


大牟田市水道局		任務	60
事業名 第7次拡張事業		工種	
工事名 甘木配水池築造工事		図番	2
図名 土工平面图			
縮尺 $1/200$	設計	63	
成年 月 日			

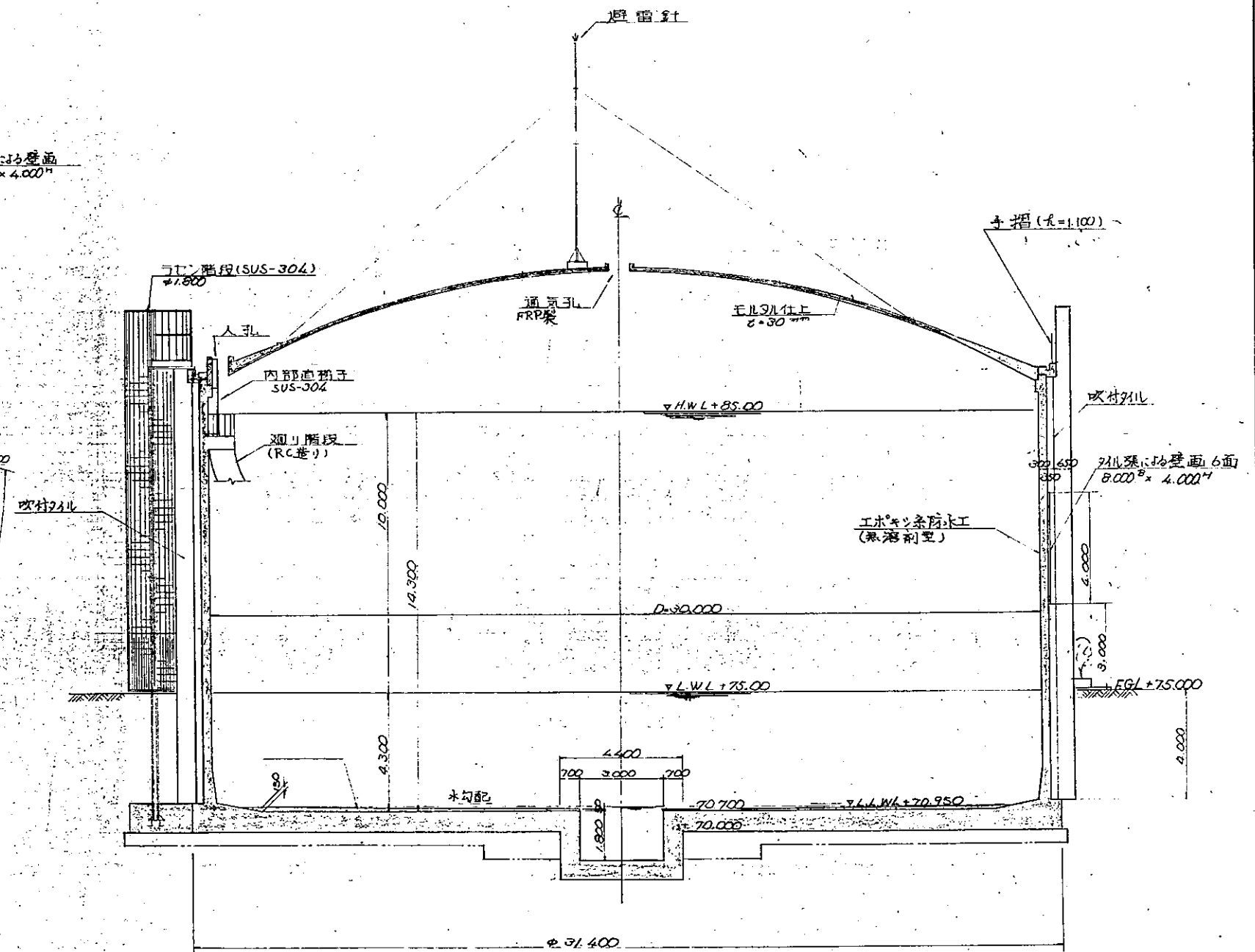
図4 甘木配水池(2)

配水池一般構造図  $S=1/100$

平面図



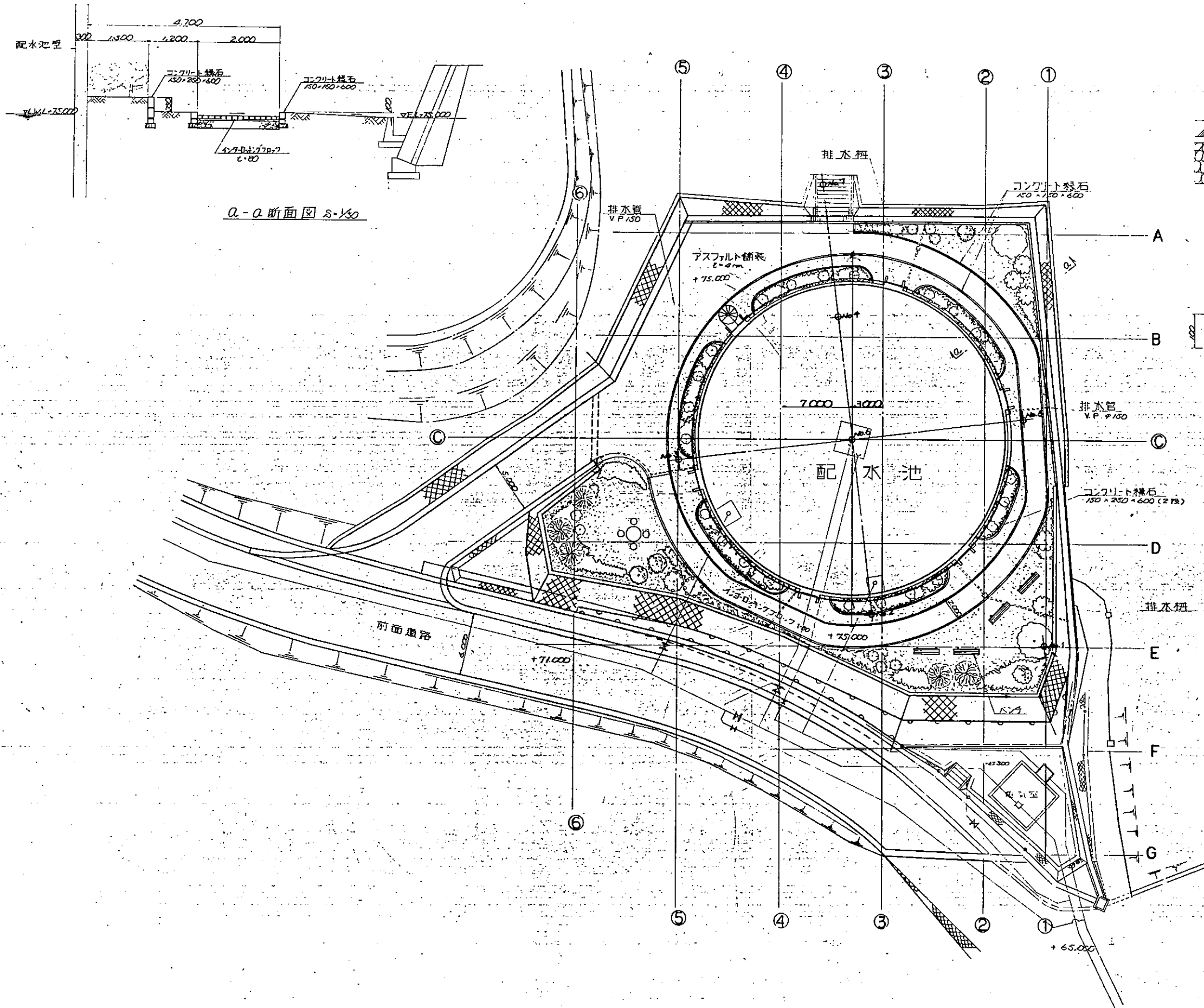
④-④断面図



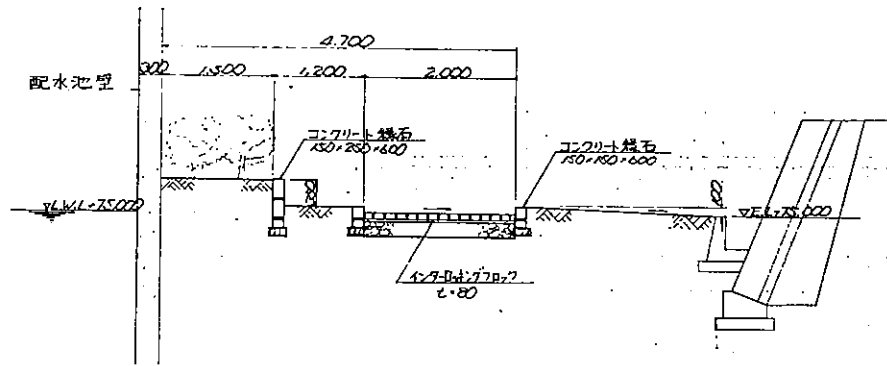
大牟田市水道局		竣工年度	60
事業名 第7次拡張事業		工事	
工事名 甘木配水池築造工事		図番	11
図名 一般構造図			
縮尺 1/100	設計		64
成年 月 日			

図4 甘木配水池(3)

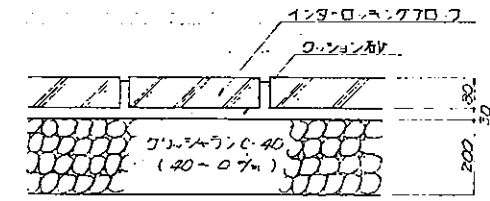
場内整備図 S=1/200



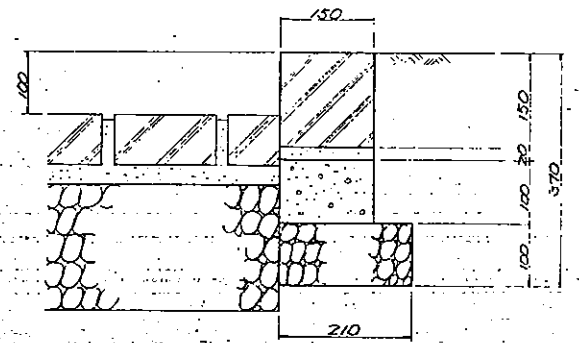
A-A断面図 S=1/50



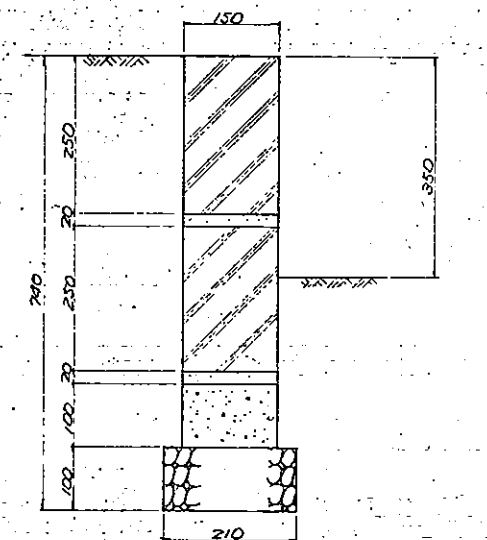
インナーロックブロック標準布設 S=1/10



縁石ブロック設置標準図 S=1/6



縁石ブロック設置標準図 S=1/6



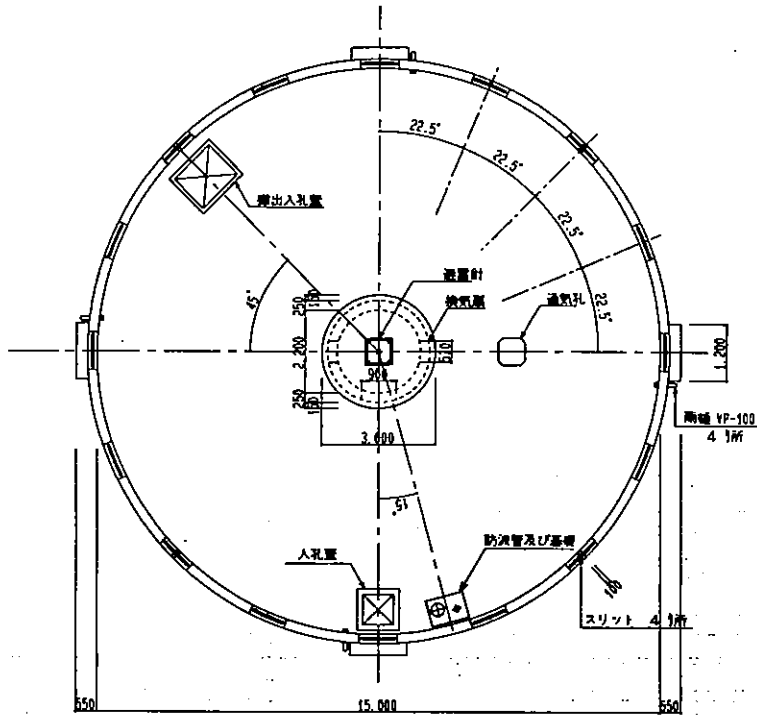
大牟田市水道局	図番	60
事業名 第7次拡張事業	工事	
工事名 甘木配水池築造工事	図番	20
図名 場内整備図	縮尺	1/200・1/6,10
縮尺 1/200・1/6,10	設計	65
成年 月 日		

図5 四筒配水池(1)

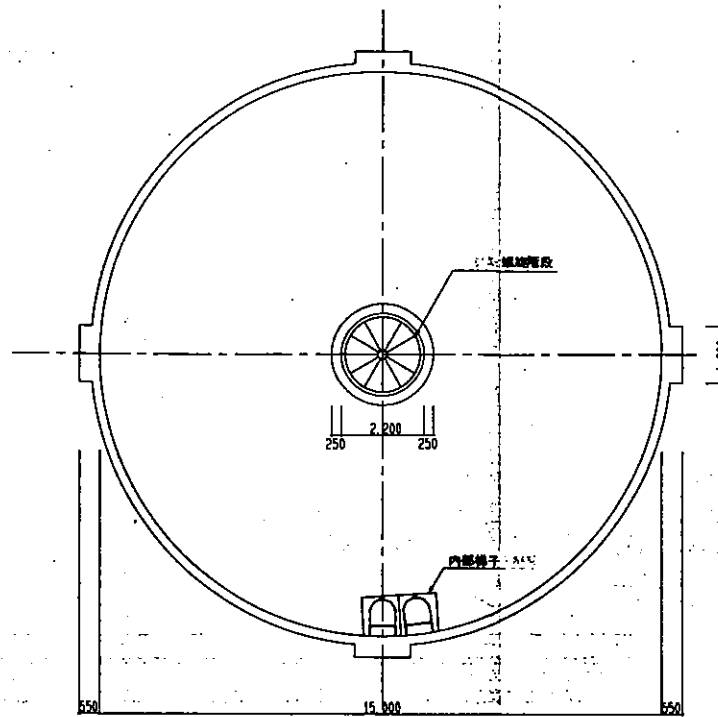
一般構造図

S=1:100

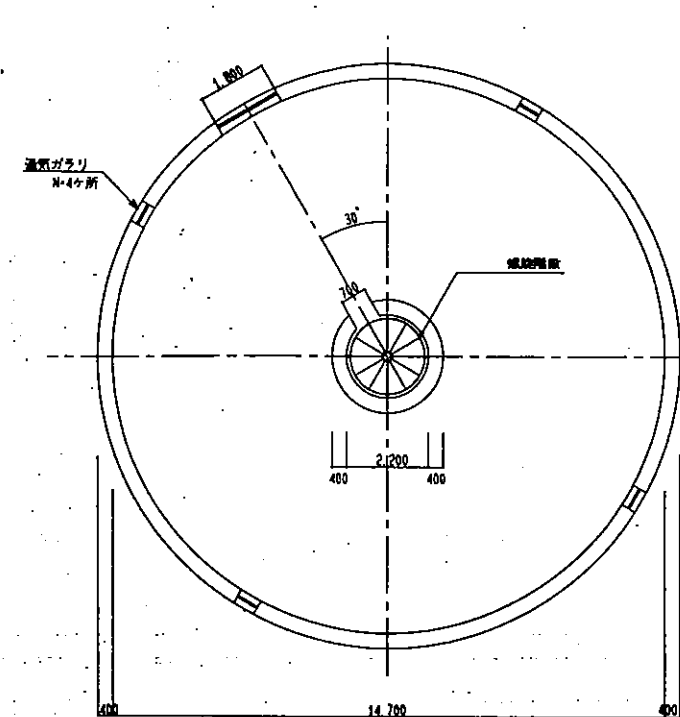
屋根伏図



A-A 断面図



B-B 断面図

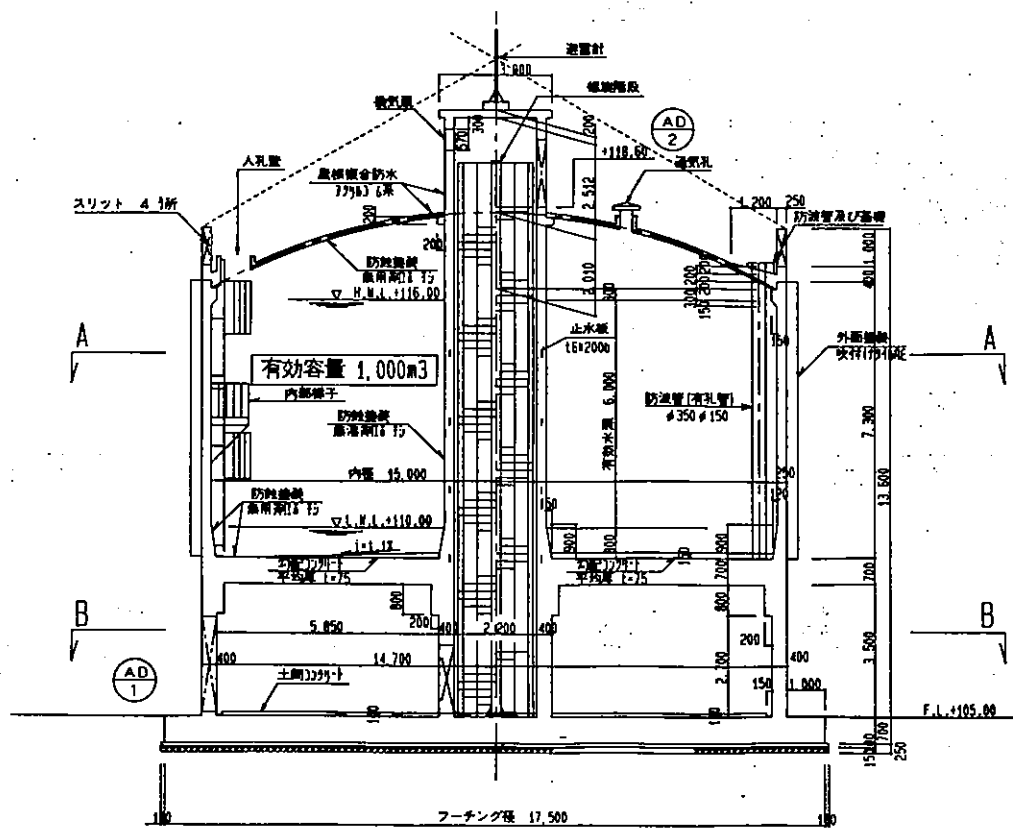


有効容量 1,000 m<sup>3</sup>  
 内径 15.0 m  
 有効水深 6.0 m  
 H.W.L. +116.00  
 L.W.L. +110.00  
 F.G.L. +105.00

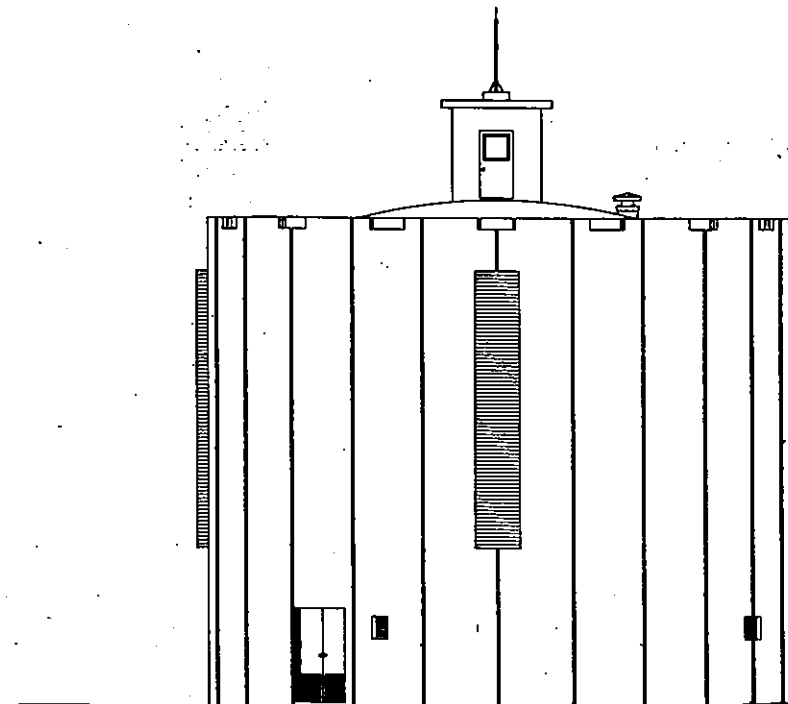
コンクリートの設計基準強度表

部位	設計基準強度
地盤・管床層	16 N/mm <sup>2</sup> (普通)
基礎層	21 N/mm <sup>2</sup> (普通)
脚壁	21 N/mm <sup>2</sup> (普通)
中央部下部	21 N/mm <sup>2</sup> (普通)
水床層	30 N/mm <sup>2</sup> (普通)
側壁	36 N/mm <sup>2</sup> (普通)
中央部上部	21 N/mm <sup>2</sup> (普通)
屋根	21 N/mm <sup>2</sup> (普通)
歩道	21 N/mm <sup>2</sup> (普通)

断面図



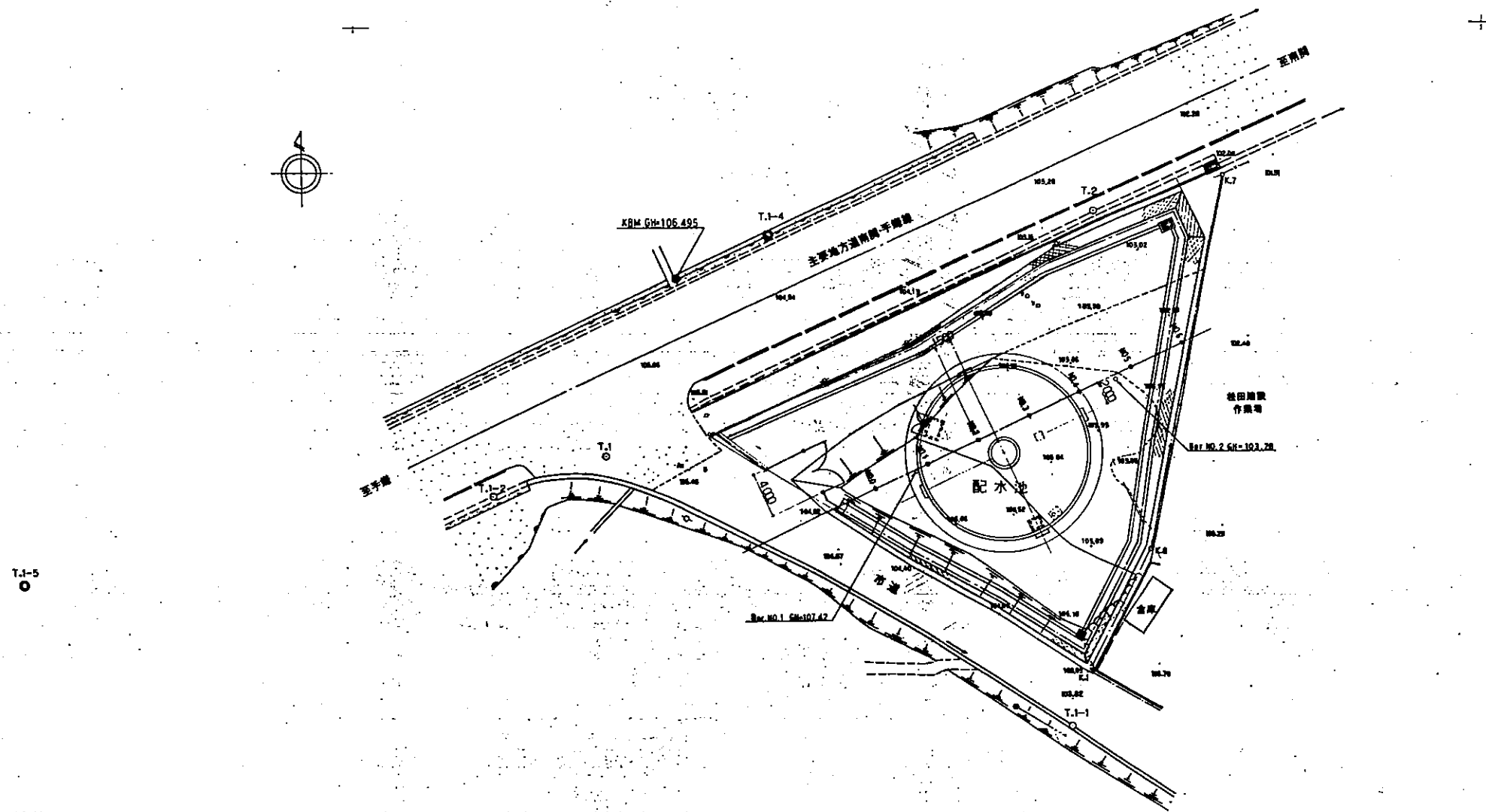
外観図



福岡県大牟田市		施工年度	平成10
事業名	大牟田市四箇地区簡易水道事業	工種	工
工事名	四箇配水池築造工事	冊数	5
図面	一般構造図	図番	66
縮尺	1/100	設計	
完成	平成 年 月 日	施工	

図5 四箇配水池(2)

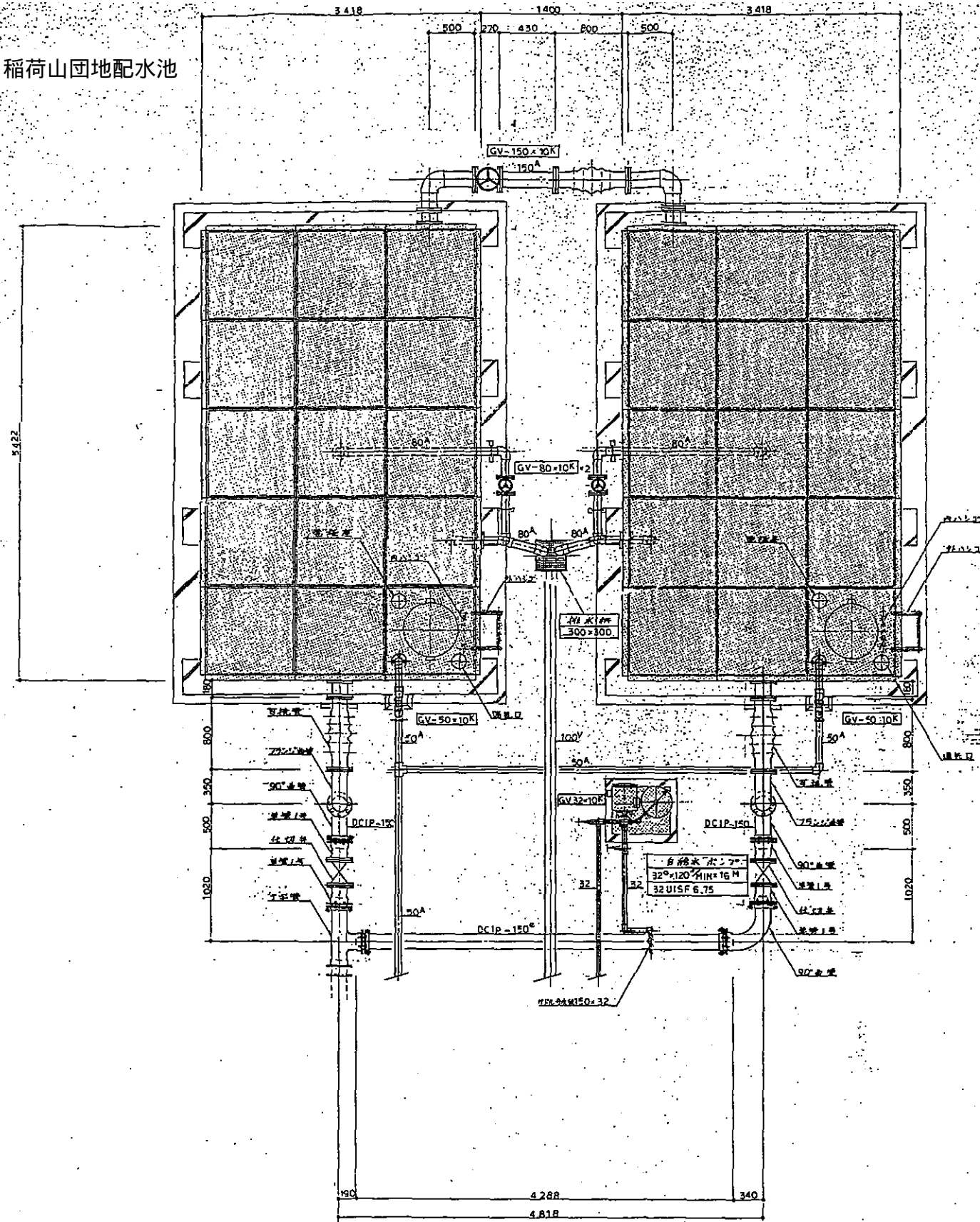
一般平面図 S=1/250



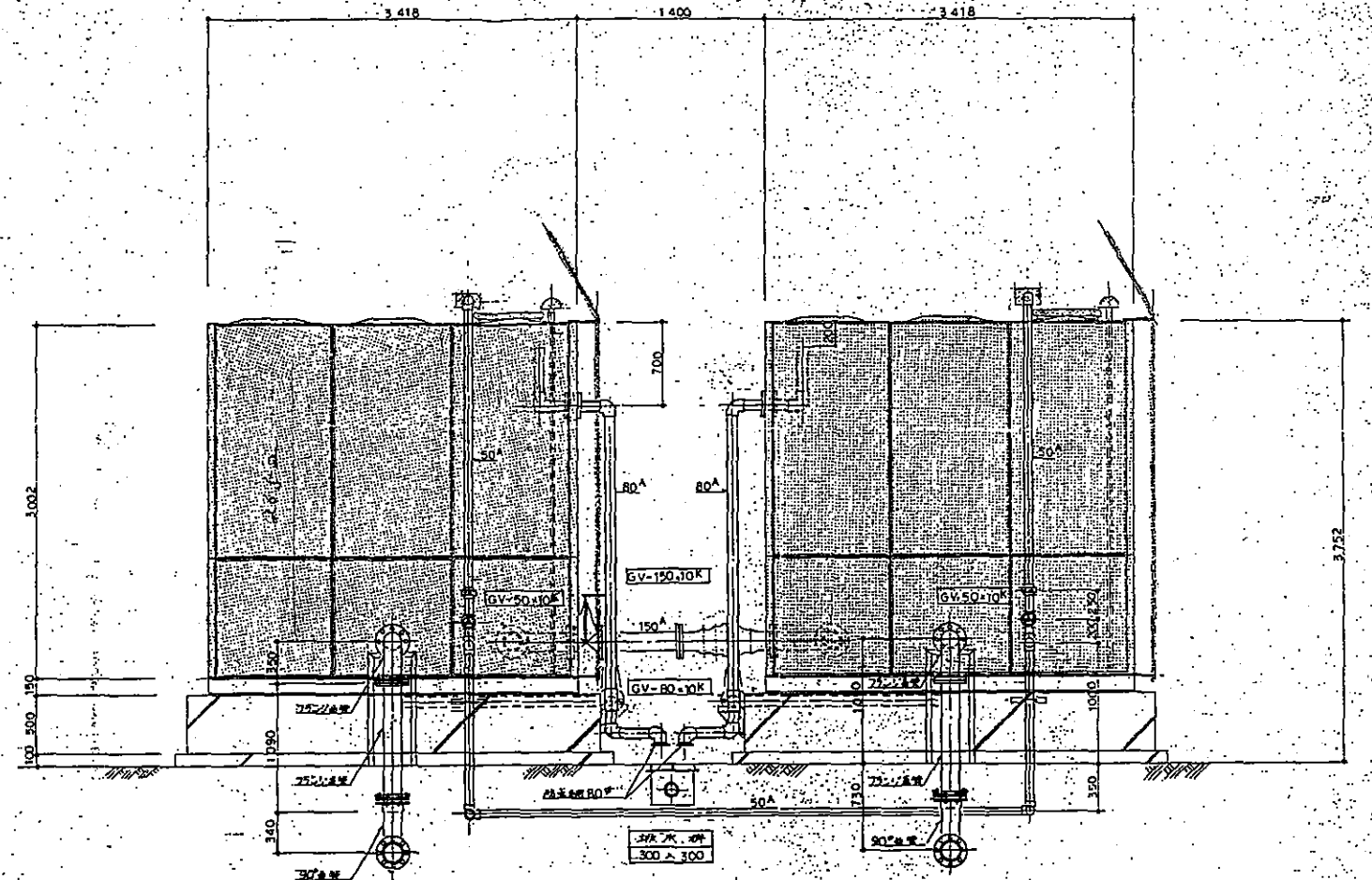
SCALE 1:250

福岡県大牟田市		施工平成10年
事業名	大牟田市四箇地区簡易水道事業	工事
工事名	四箇配水池築造工事	図番
図番	一般平面図	1
縮尺	1/250	設計
完成	平成 年 月 日	施工
		67

图6 稻荷山团地配水池



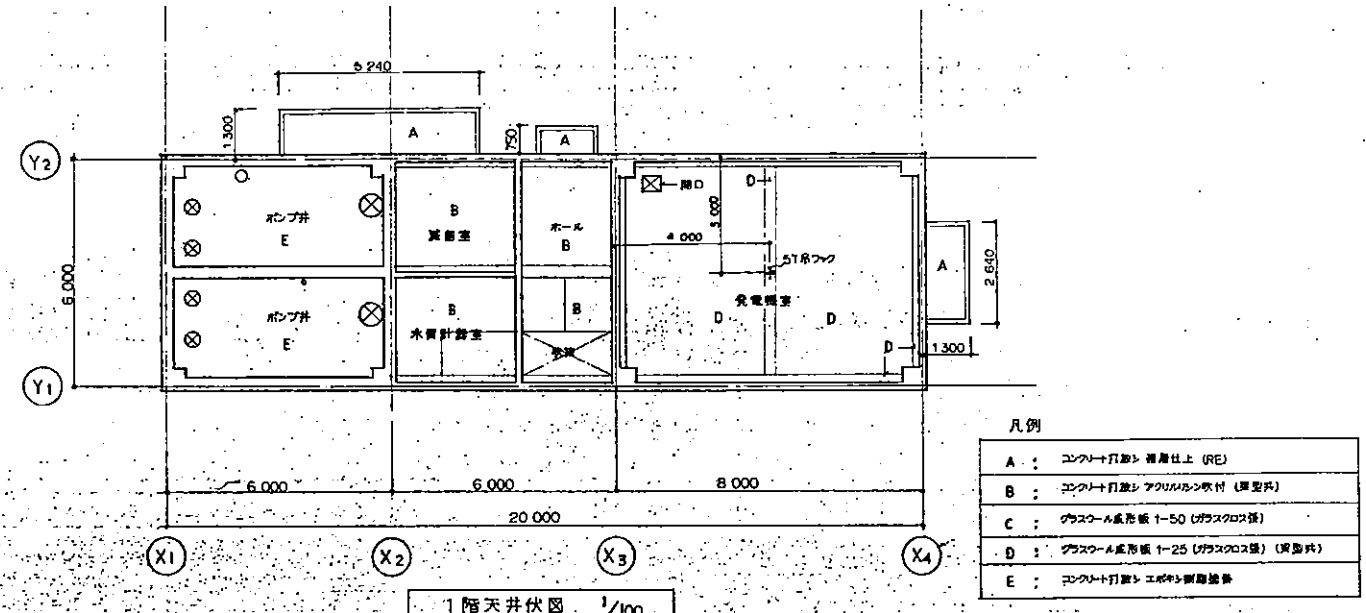
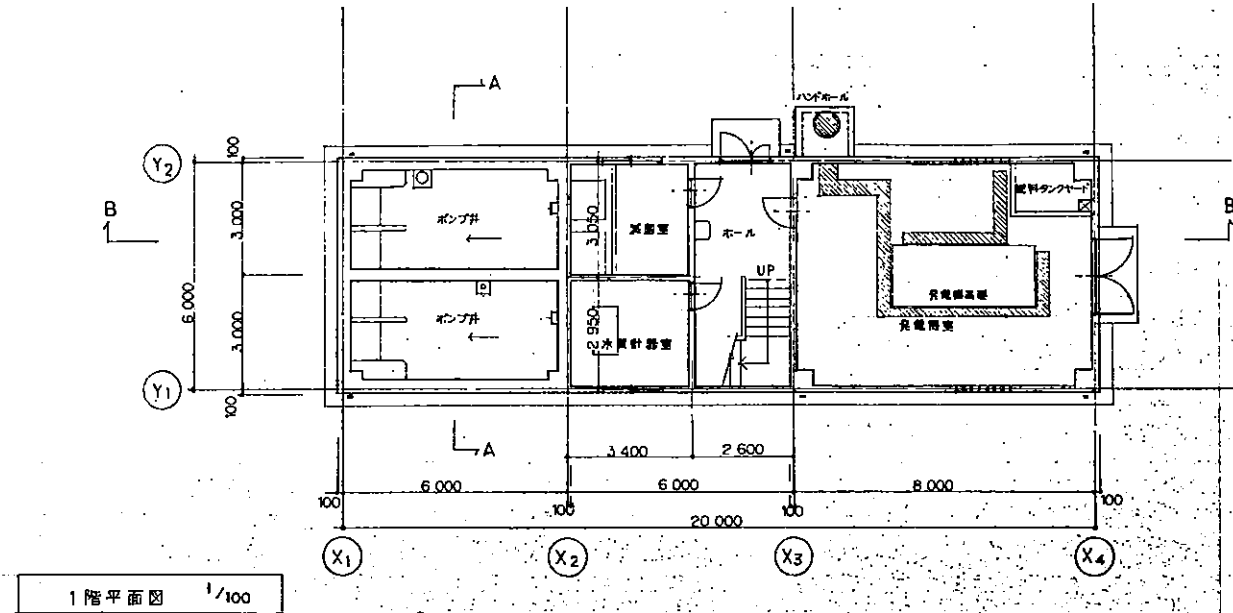
配水池平面图 1:30



断面图 1:10

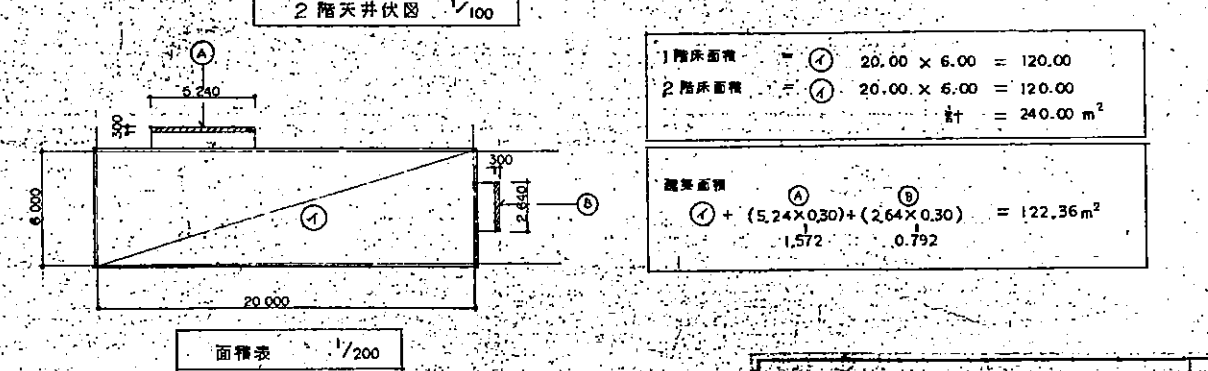
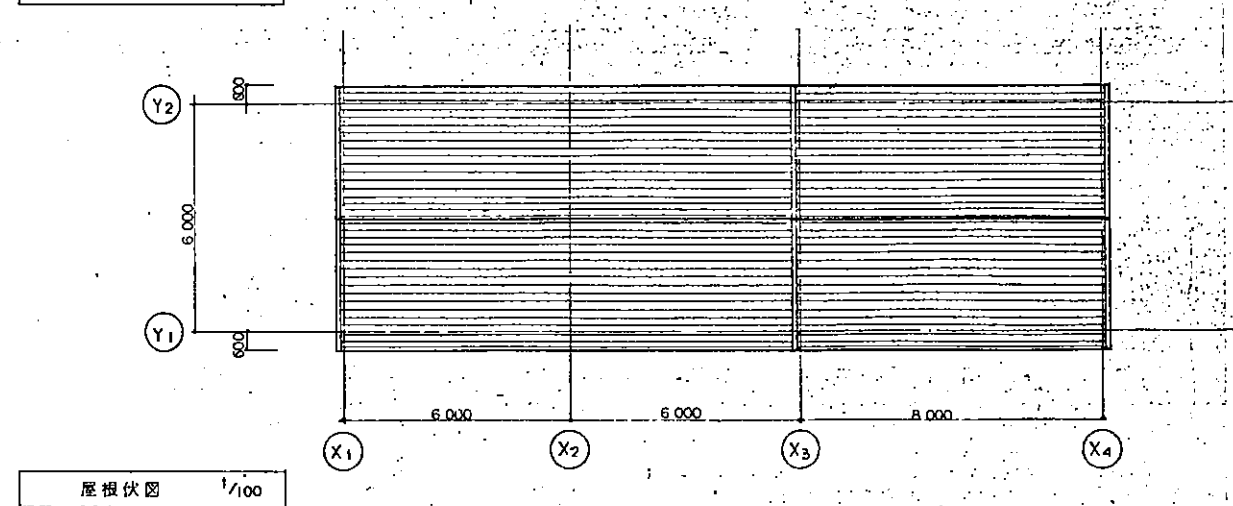
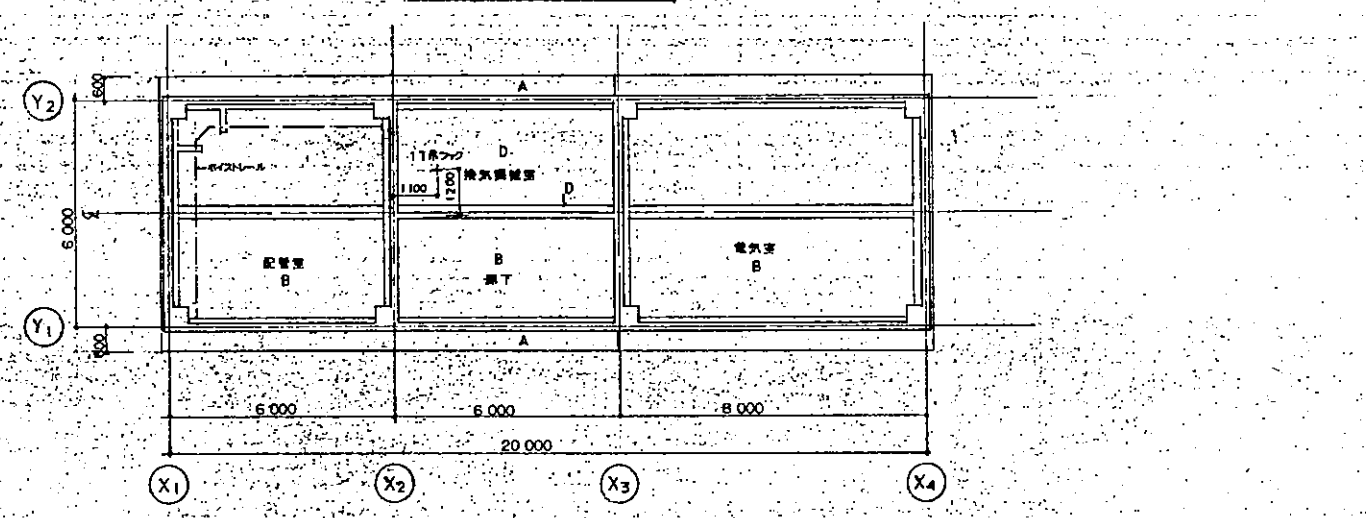
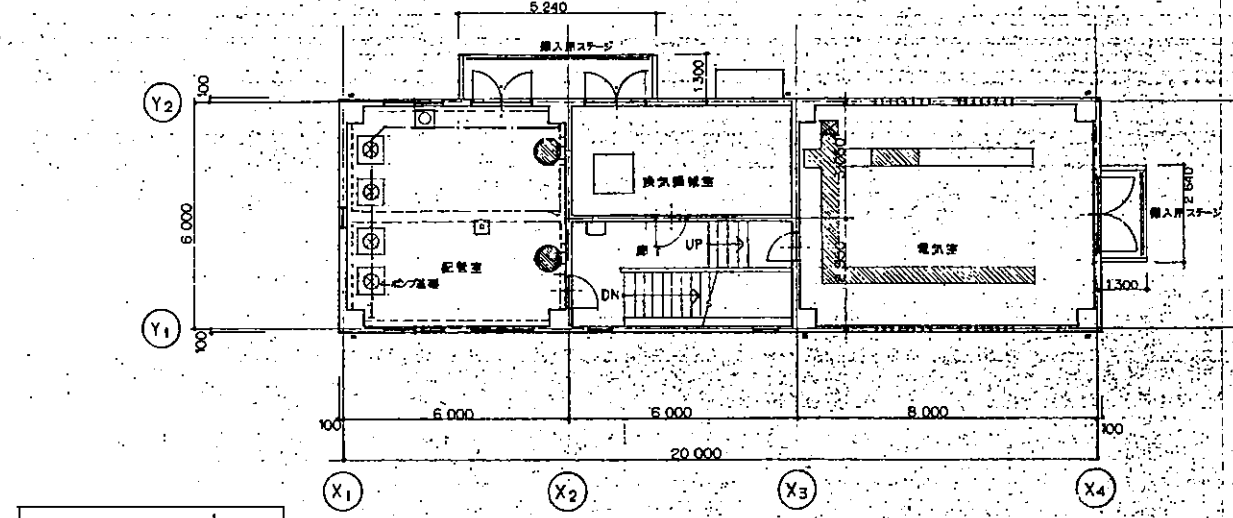


図7 四筒ポンプ場(2)



凡例

A	: コンクリート打設・補強仕上 (RE)
B	: コンクリート打設・アクリル樹脂吹付 (埋設用)
C	: グラスフォーム成形板 1-50 (ガラスクロス張)
D	: グラスフォーム成形板 1-25 (ガラスクロス張) (埋設用)
E	: コンクリート打設・エポキシ樹脂塗布

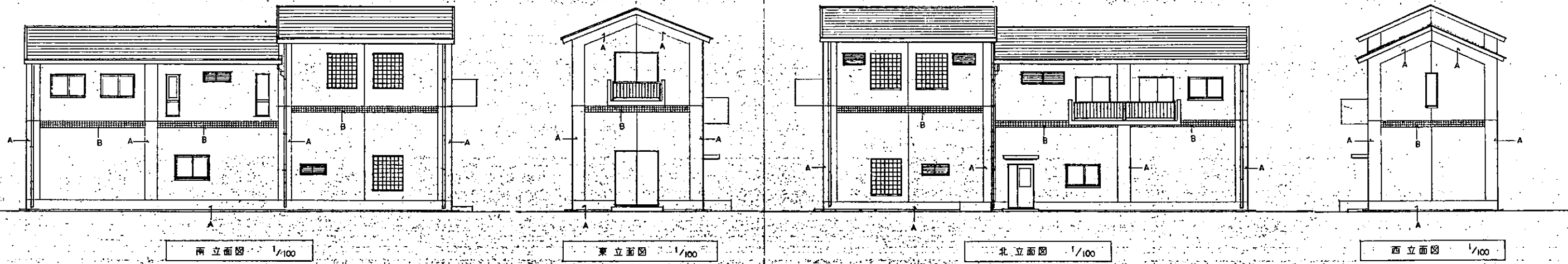


福岡県大牟田市		施工年度
事業名 大牟田市四箇地区簡易水道事業		工事
工事名 四箇地区ポンプ場受水機新設工事		図番
図面 平面図・天井伏図・面積表		A-6
縮尺 1/100, 200	設計	70
完成 平成 年 月 日	施工	

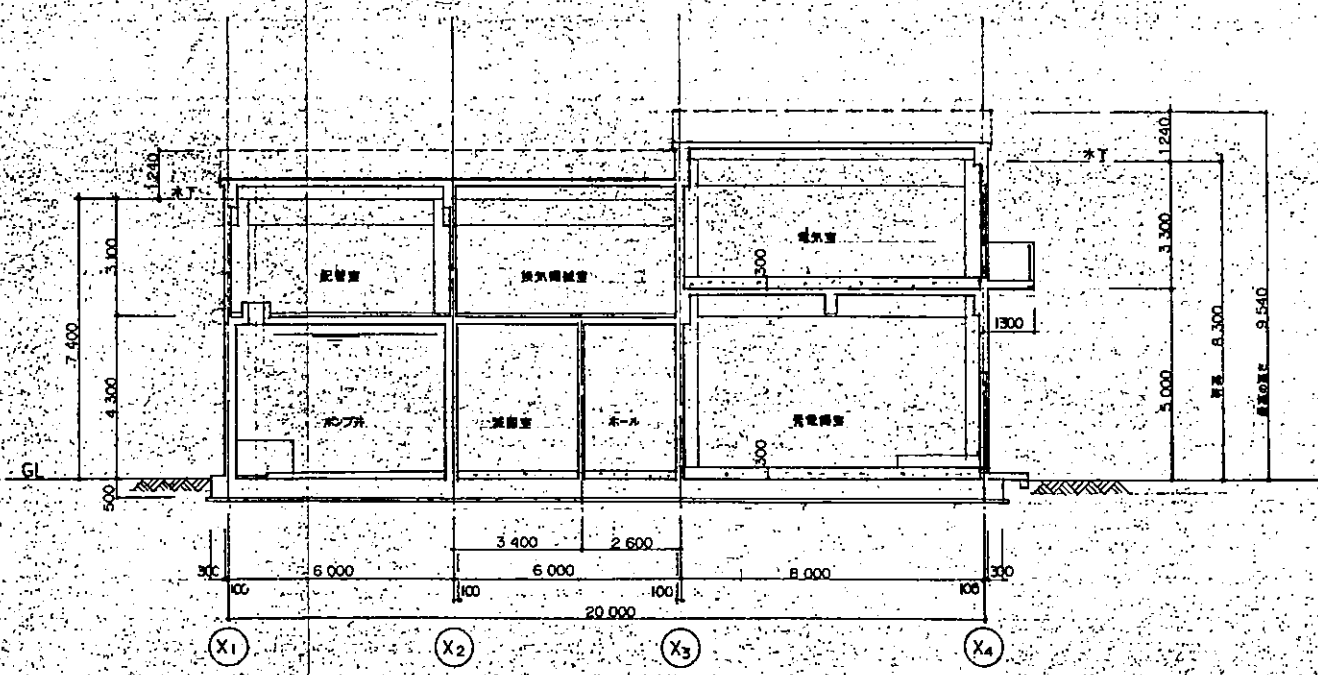
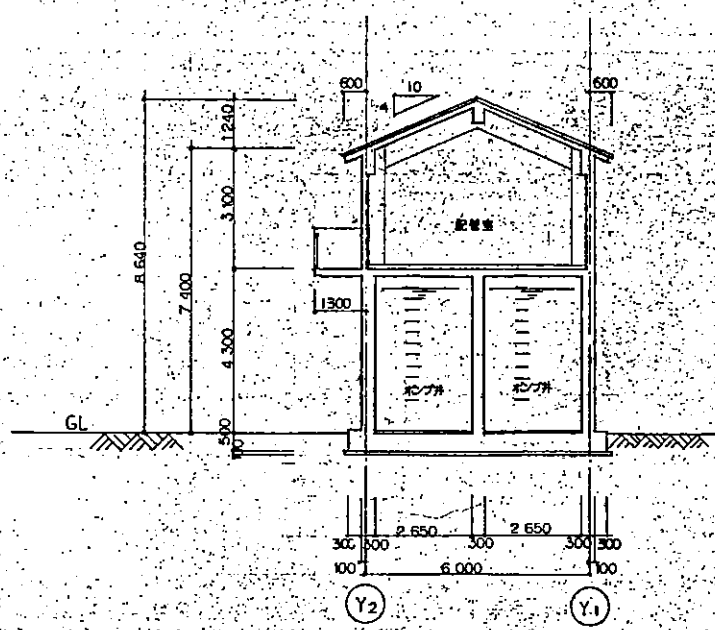




図7 四箇ポンプ場(3)



A: コンクリート打設シロ(現水側)  
 B: 100 鋼筋鉄タイル  
 鋼筋タイル: コンクリート打設シロ直上



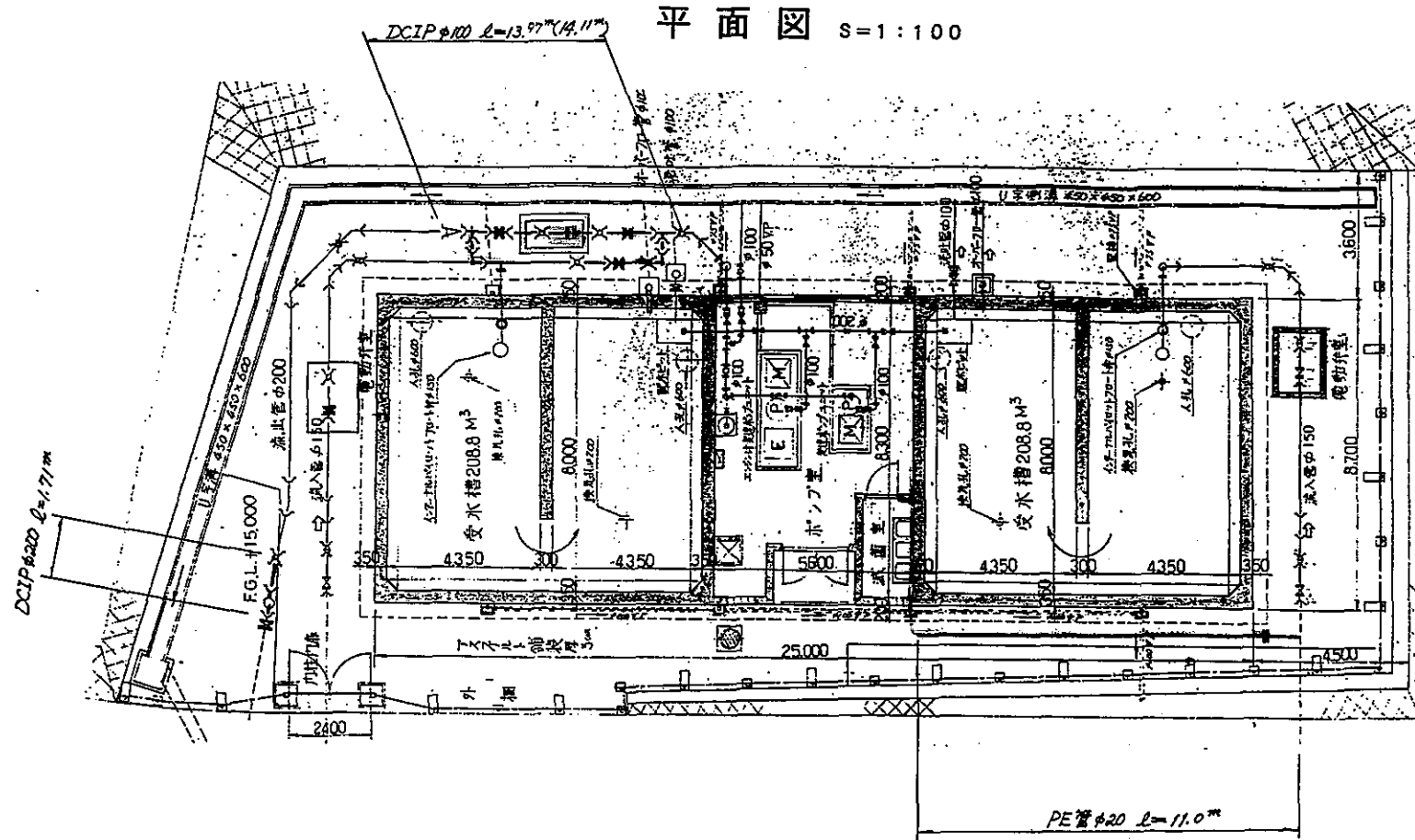
A-A断面図 1/100

B-B断面図 1/100

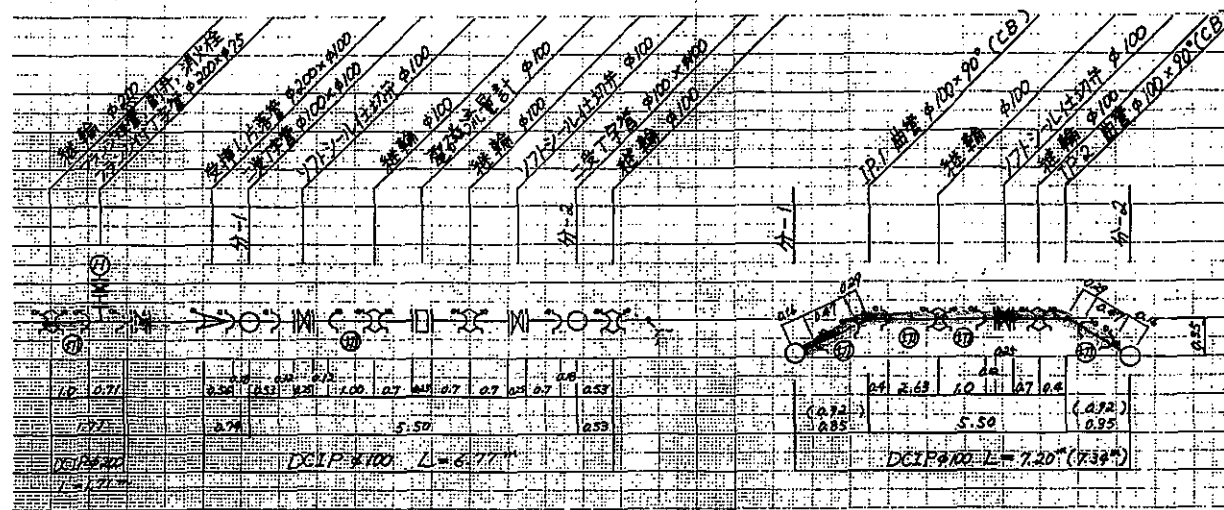
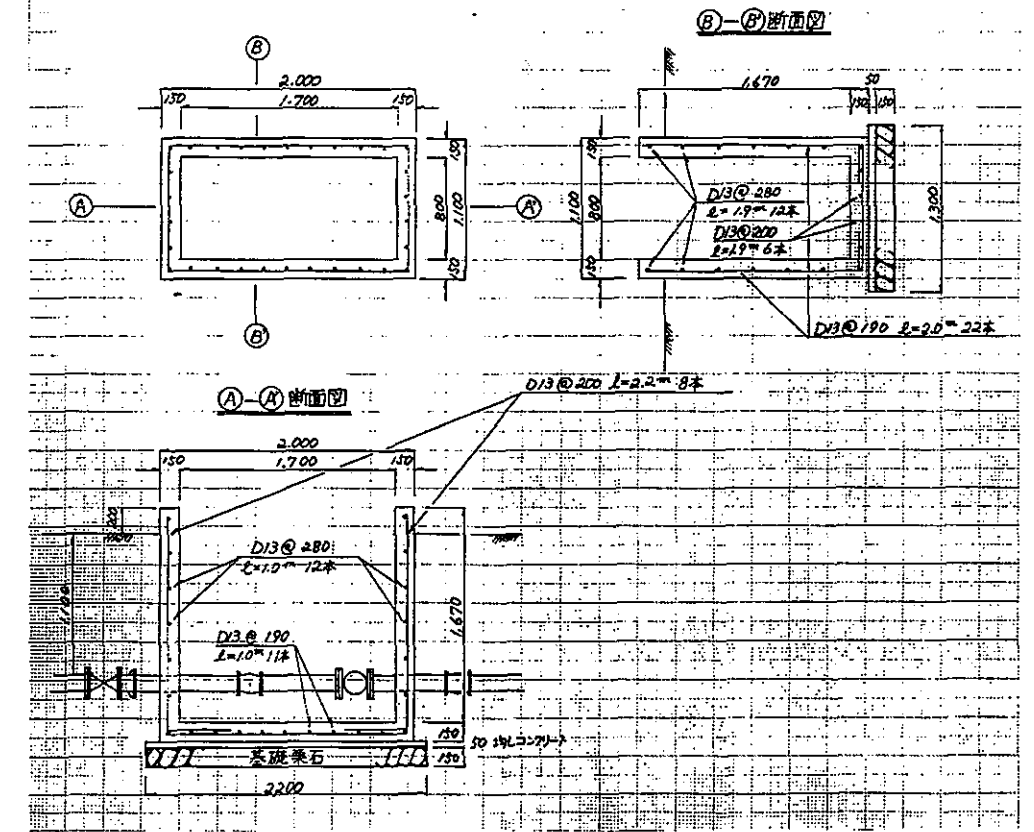
福岡県大牟田市		施工 年度
事業名 大牟田市四箇地区排水事業		工番
工事名 四箇地区排水ポンプ場新築工事		図番
図名 立面図・断面図		A-7
縮尺 1/100	設計	71
完成 平成 年 月 日	施工	



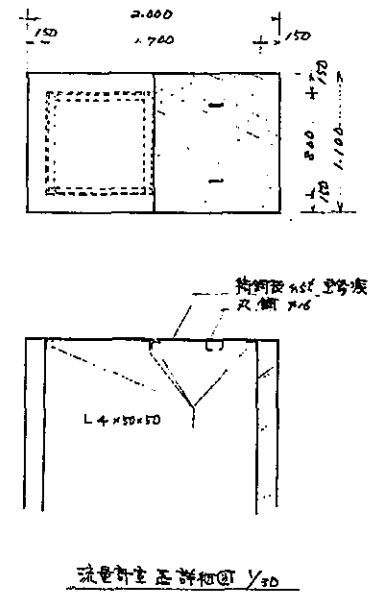
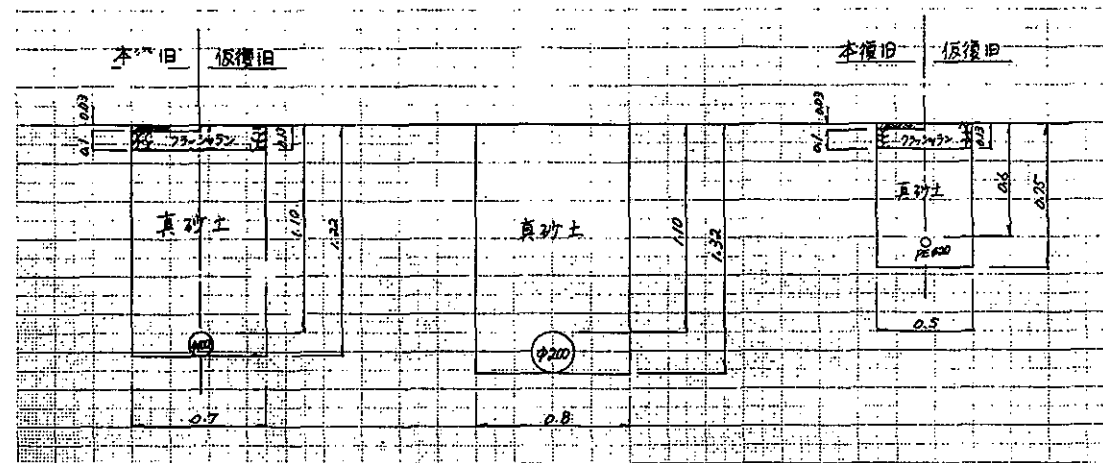
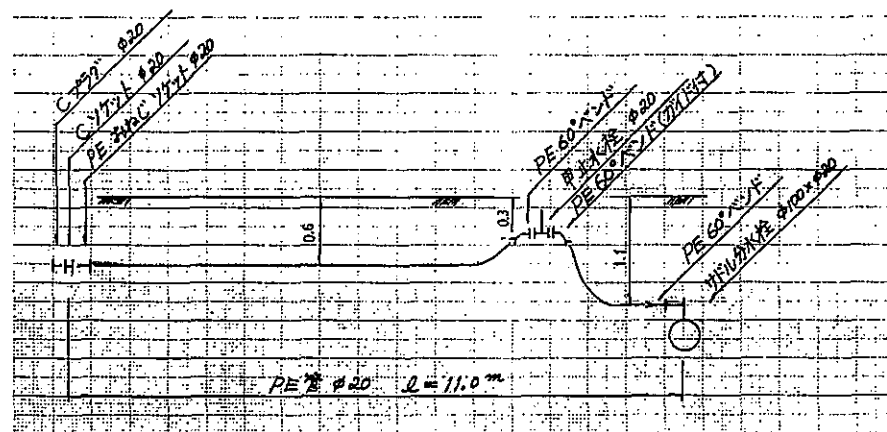
流量計室詳細図 S=1:30



配管略図

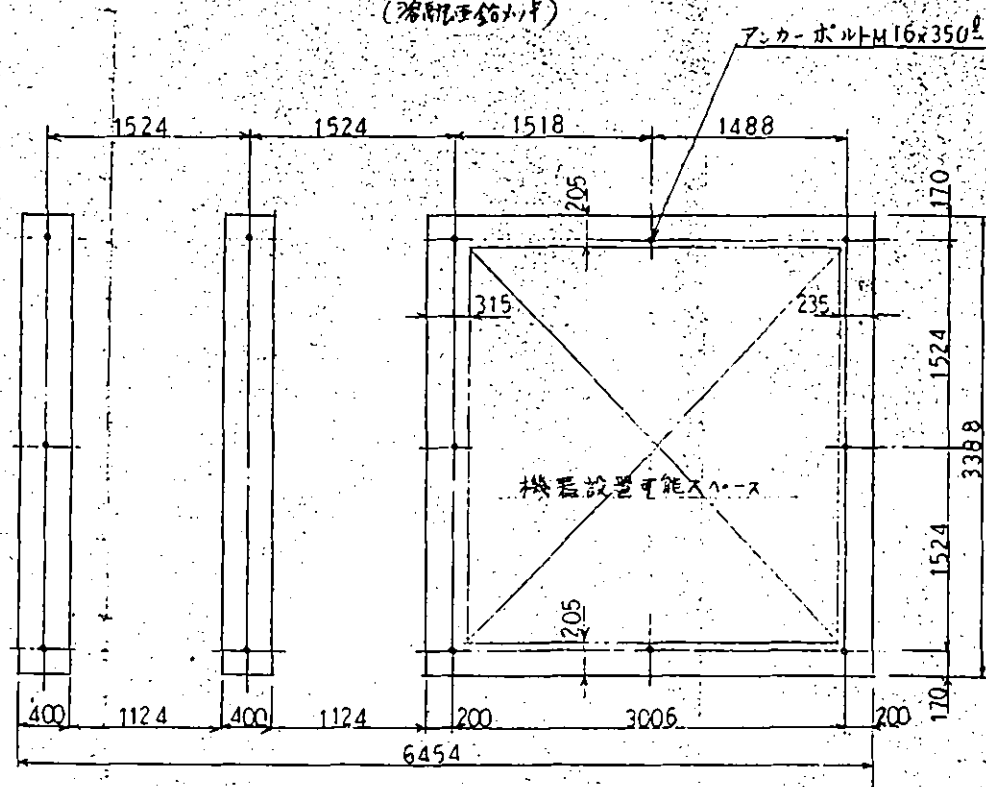
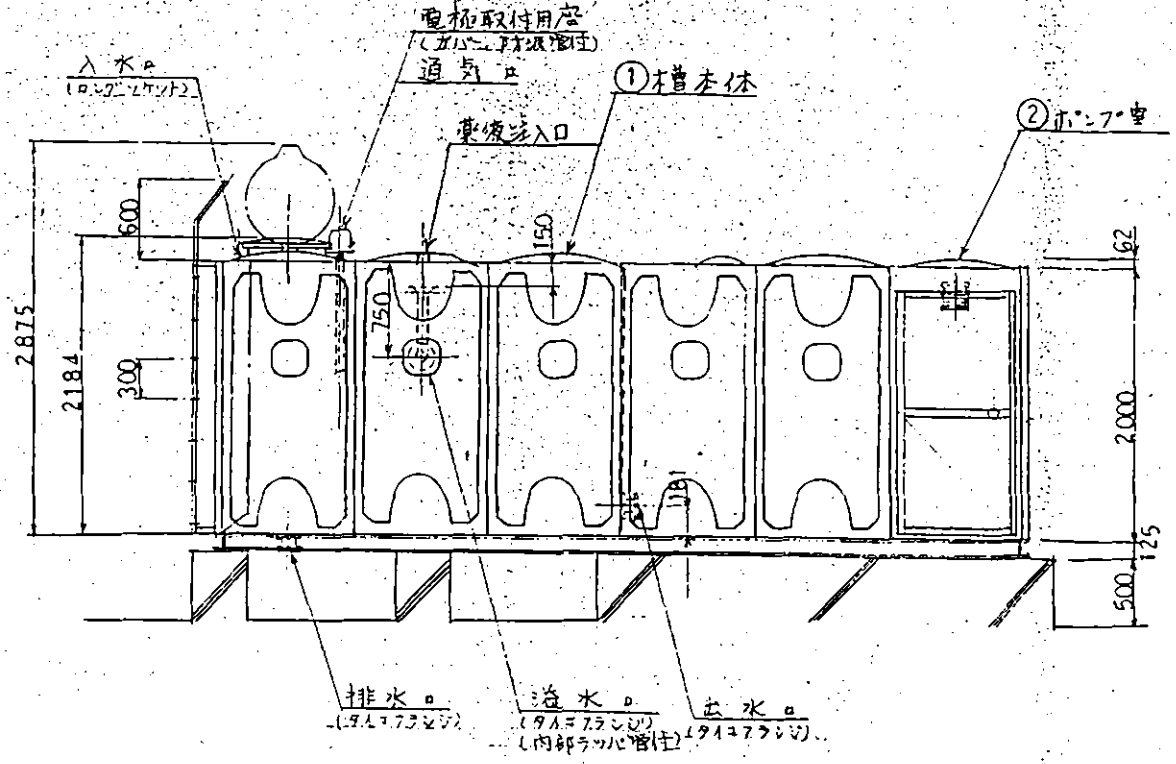
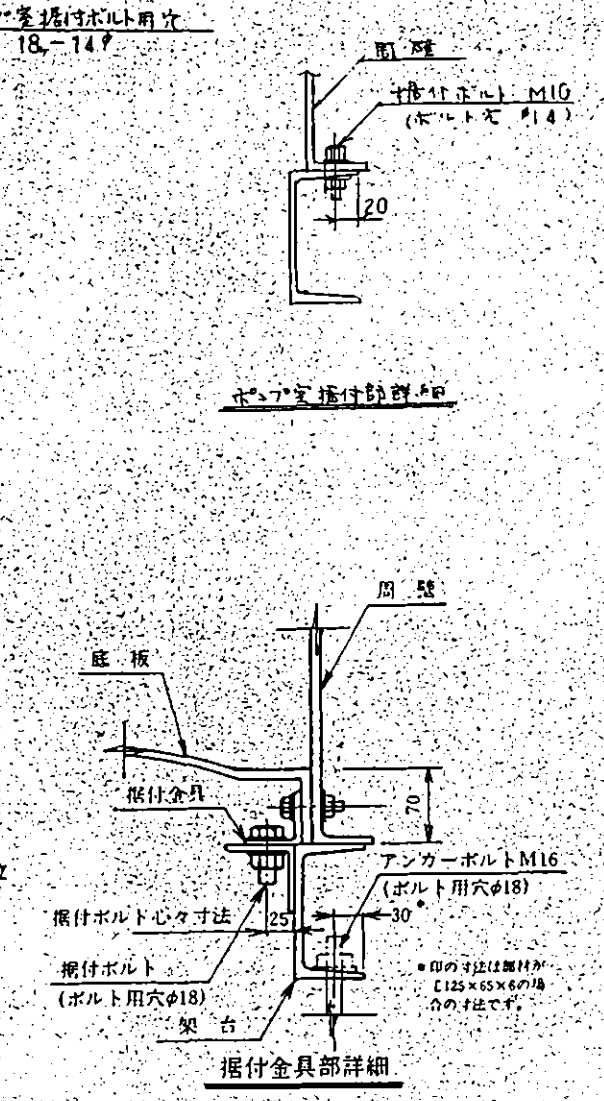
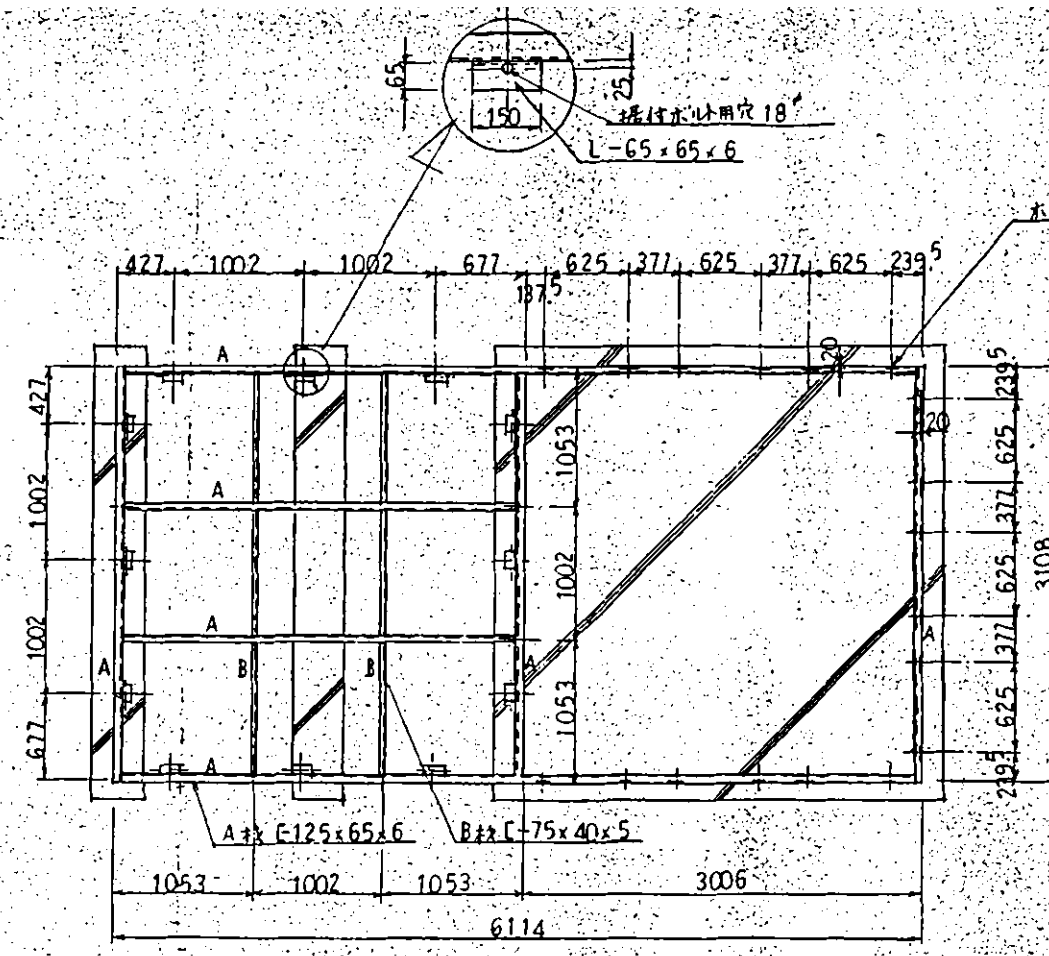
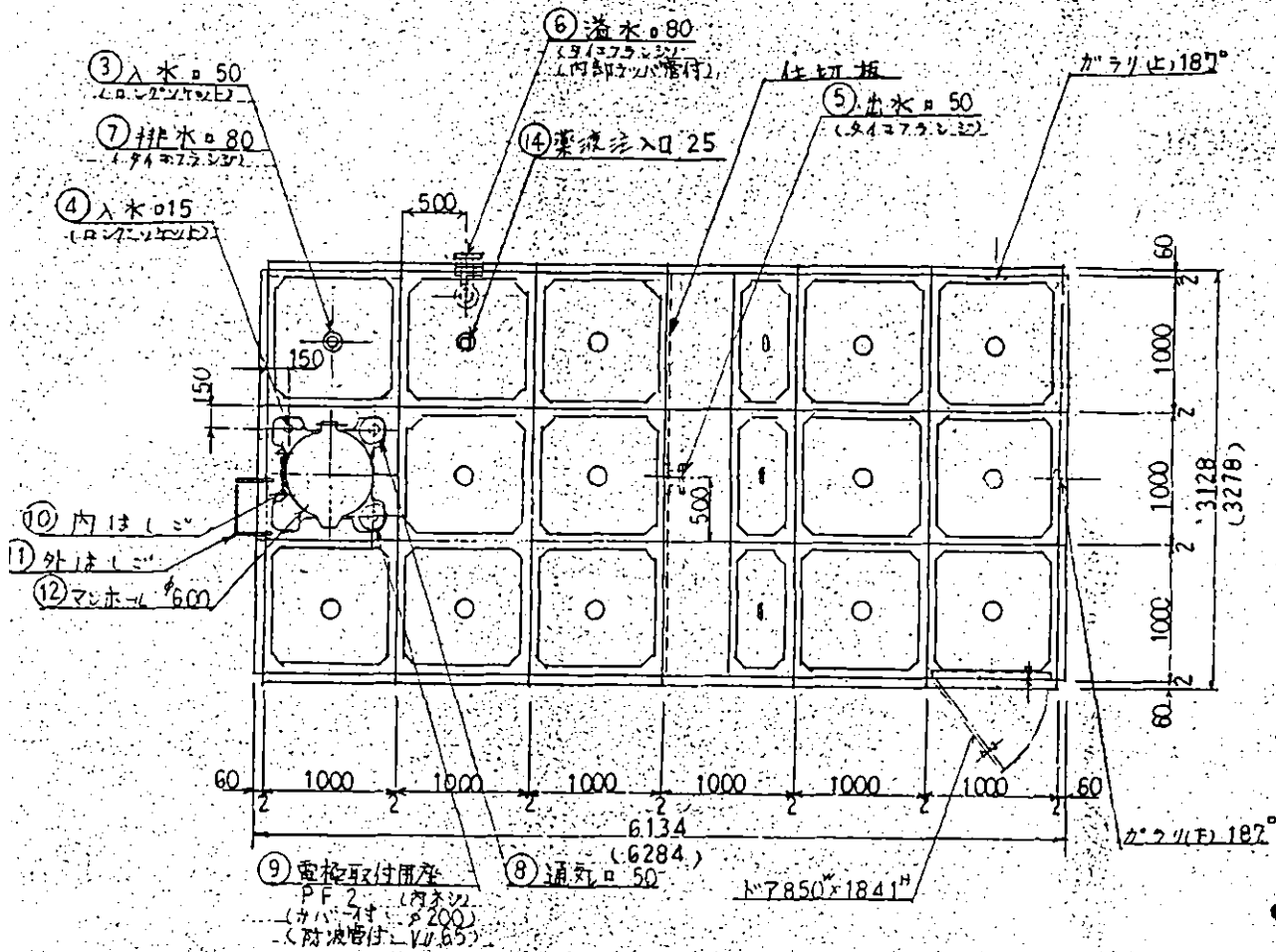


舗装復旧構造図 S=1:20



大牟田市水道局		施工
事務名	黒崎ポンプ場改修工事	工事
図名	工不配管工事	図書
縮尺		設計
年月日		72

図9 稲荷山団地ポンプ場(1)



建設省仕様

番号	名称	材質	数量	サイズ
14	溢水注入口	BC	1	25
13	カラリヒ	ABS	2	187
12	マンホール	FRP	1	φ600
11	外はしこ	SS	1	巾385
10	内はしこ	PVC	1	巾300
9	電極取付用座	PVC	1	PF2 (内ネジ) カバー 防波管付
8	通気口	PVC	1	φ50 防波網付
7	排水口	FC	1	φ80 ライコフランジ
6	溢水口	FC	1	φ80 タイコフランジ(内部ラック管付)
5	出水口	FC	1	φ50 ライコフランジ
4	入水口	BC	1	φ15 コブノット
3	入水口	BC	1	φ50 コブノット
2	ポンプ室	FRP	1	3.0×3.0×2.0 <sup>H</sup>
1	槽本体	FRP	1	

注記

仕様

1. タンク架台は予めご用意願います。
2. アンカーボルトは別途ご準備願います。
3. 架台は架台図通り製作願います。
4. タンク重量は単板構造 1495 kg、複合板構造 1495 kgです。
5. ( ) 寸法はタンク最大寸法を示します。
6. 槽本体は複合板、ポンプ室は単板構造です。

**ヒシタンク GSAU型 18 M<sup>3</sup> (3.0×3.0×2.0<sup>H</sup>)**

耐震	水平震度: K <sub>H</sub> =2/3	W-複合板構造	層尺 1/40
	垂直震度: K <sub>V</sub> =1/3	P-単板	

納入先 稲荷山団地 股

作成 H3.3.5  
 図番 H3352

三菱樹脂株式会社 製

図9 稲荷山団地ポンプ場(2)

