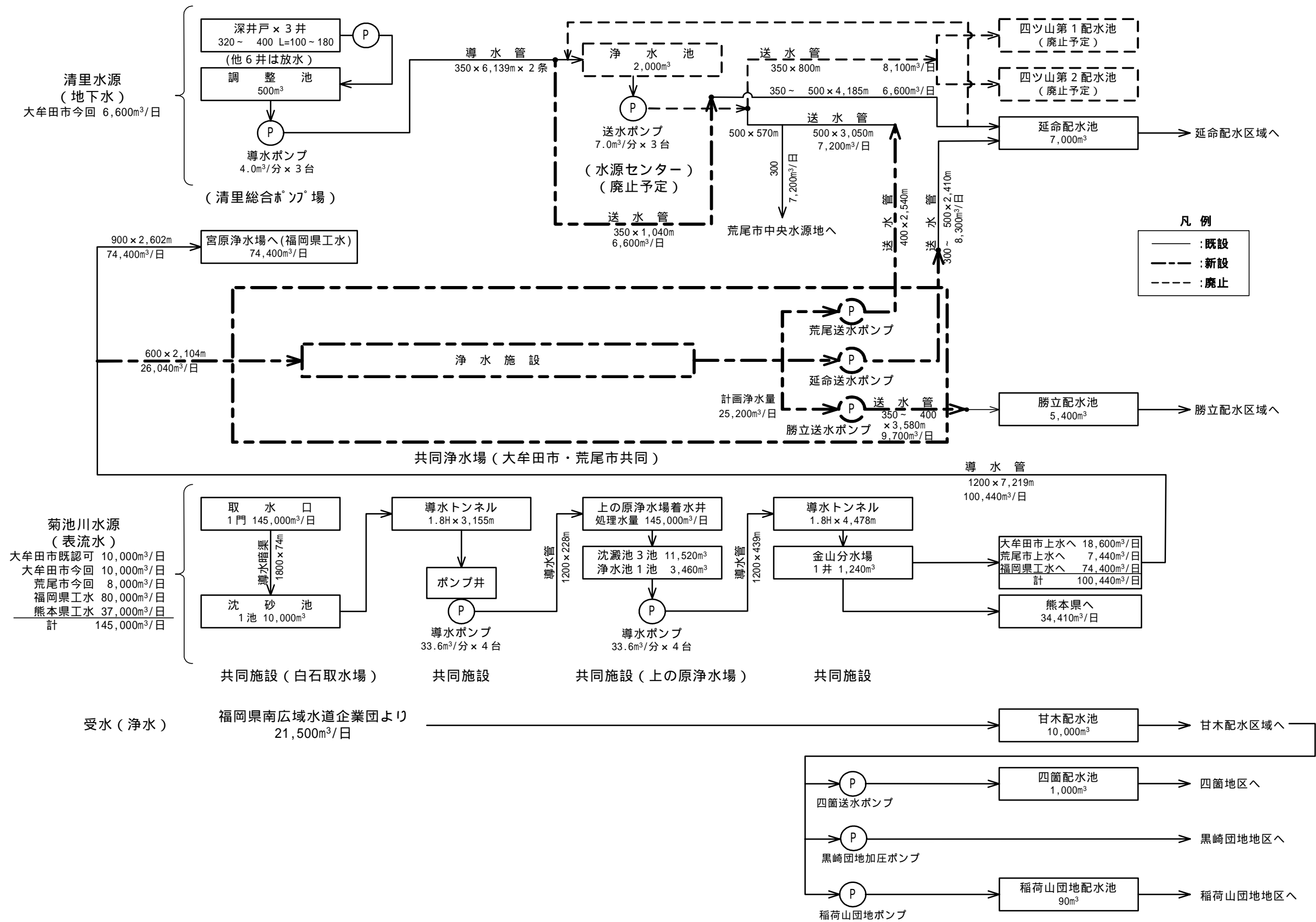
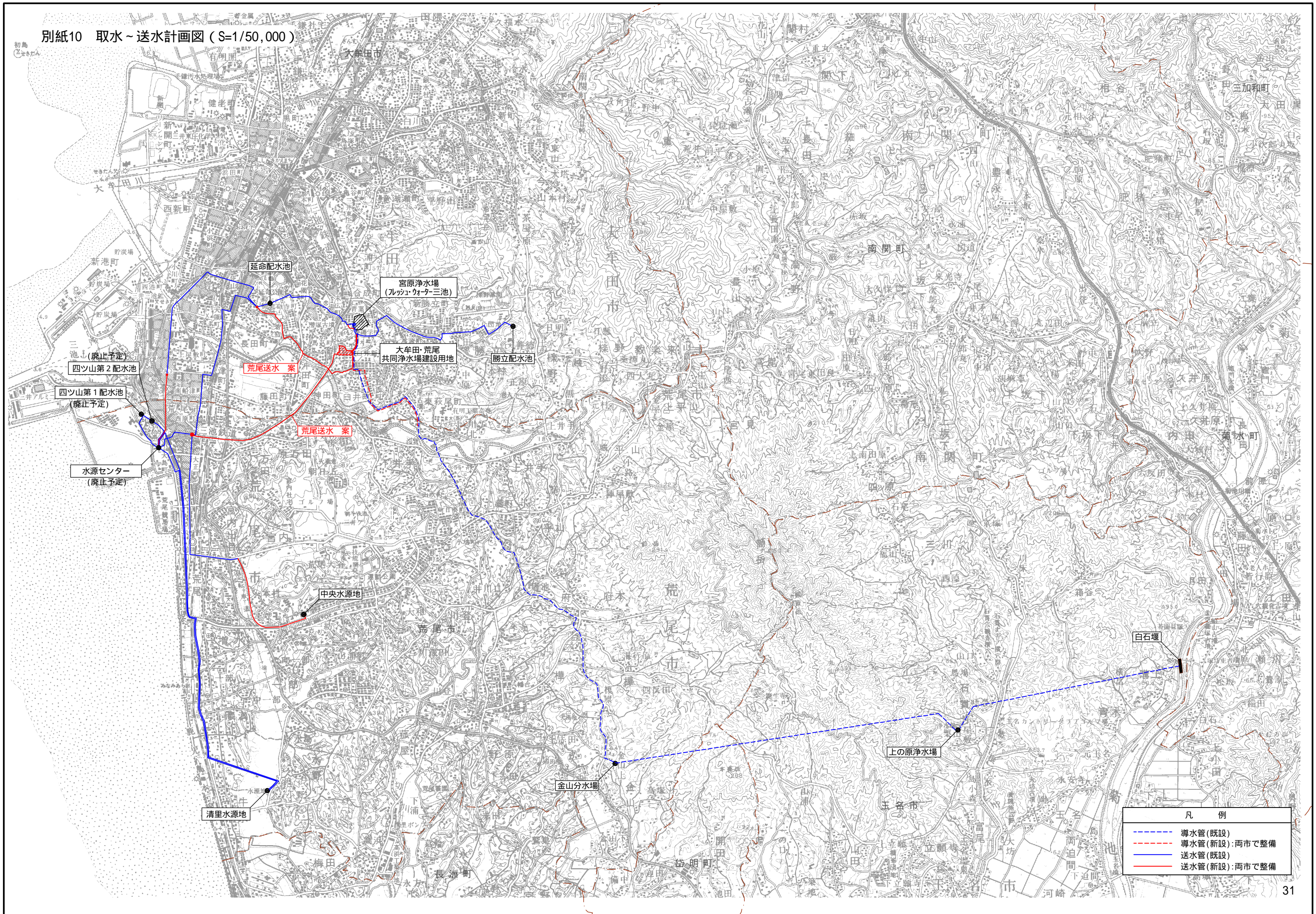


別紙9 取水～配水系統図



別紙10 取水～送水計画図 (S=1/50,000)



凡 例	
---	導水管(既設)
---	導水管(新設):両市で整備
—	送水管(既設)
—	送水管(新設):両市で整備