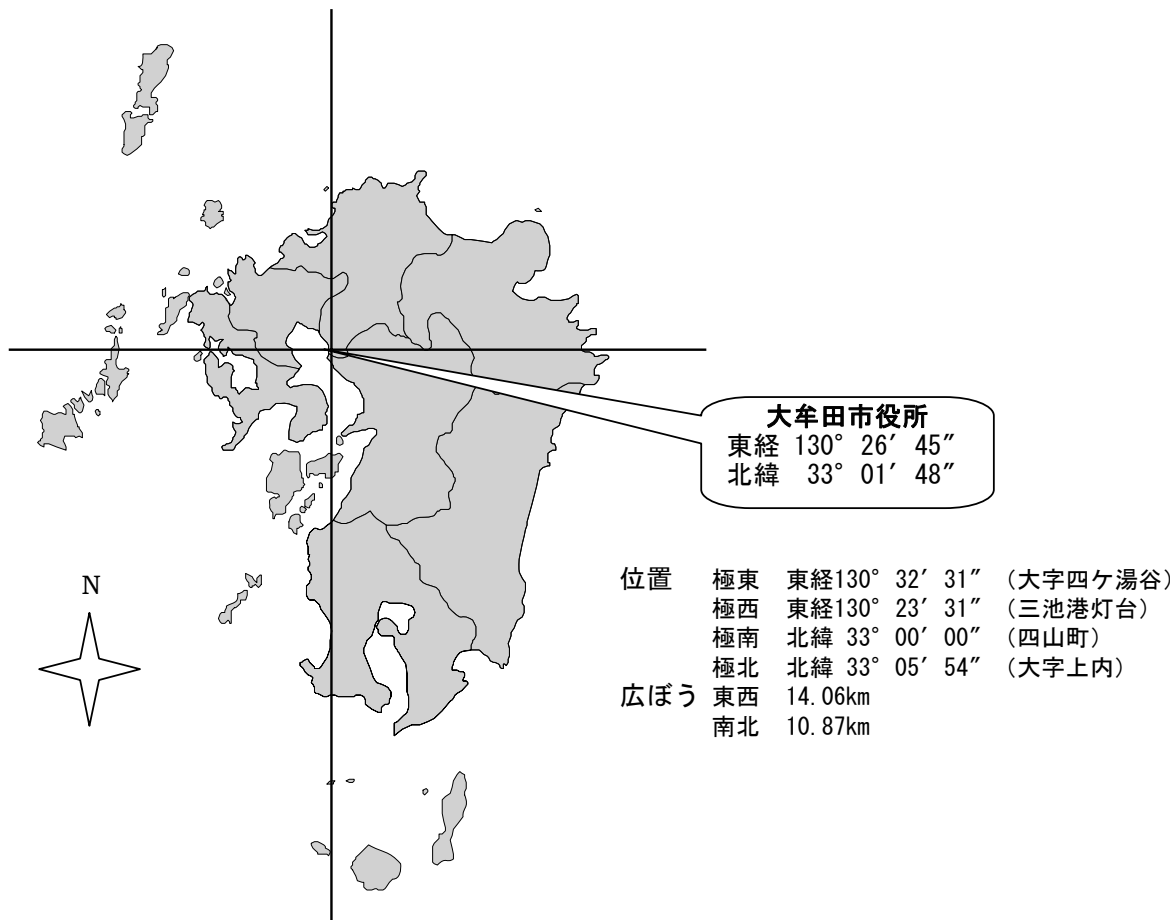


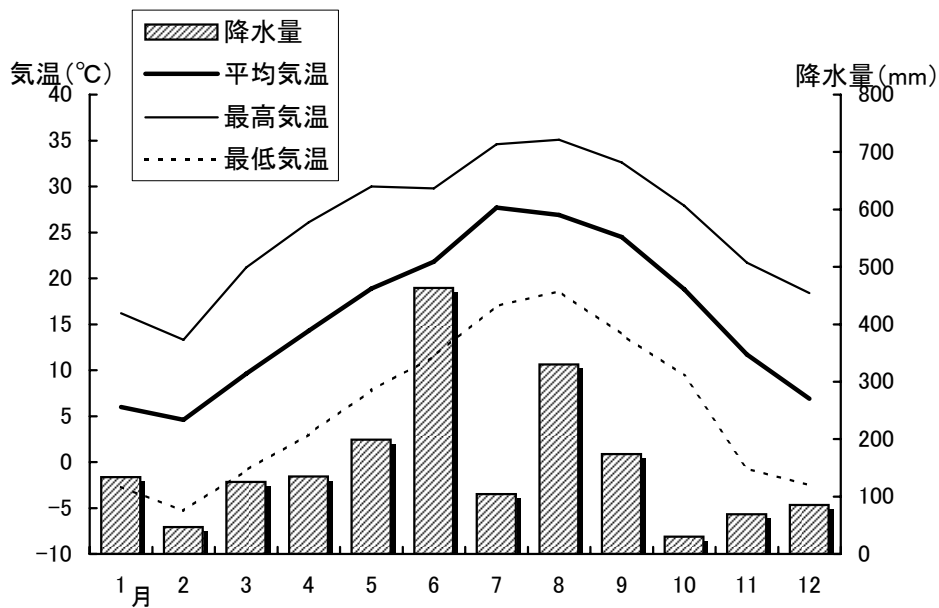
第1章 大牟田市の保健福祉行政の現状

1 大牟田市の地形と環境

(1)大牟田市の位置 (平成20年4月1日現在)

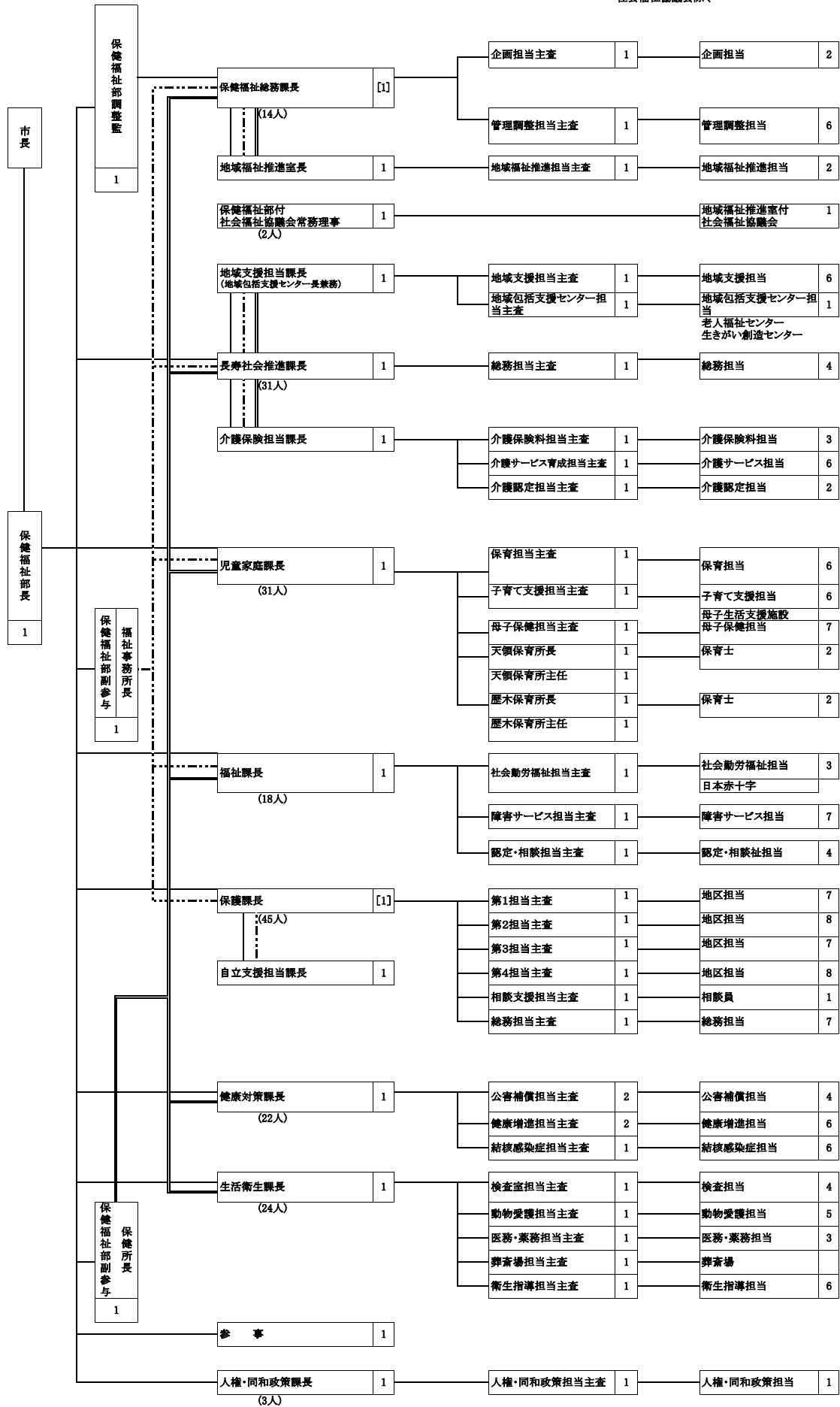


(2) 気温及び降水量 (平成20年)



2 大牟田市保健福祉部組織機構図

平成21年4月20日現在
(配置人員193人)
社会福祉協議会除く



※ --- は、福祉事務所の機構を表す。
※ == は、保健所の機構を表す。

職員数については配置人で記載。
[]は兼務を示す。

3 職種別職員数

平成21年4月20日現在

職 種 所 属 課	医 師	薬 剤 師	獣 医 師	診 療 放 射 線 技 師	化 学 検 査 技 師	臨 床 検 査 技 師	管 理 栄 養 士	歯 科 衛 生 士	保 健 師	建 築 士	事 務 職 員	技 術 職 員	計
	保健福祉部長											1	
保健福祉部調整監											1		1
保健福祉部副参与兼 大牟田市保健所長	1												1
保健福祉部副参与兼 大牟田市福祉事務所長											1		1
保健福祉部参事											1		1
保健福祉総務課											10		10
地域福祉推進室											4		4
長寿社会推進課									2	1	28		31
児童家庭課								1	5		25		31
福祉課									3		15		18
保護課											45		45
健康対策課				2			1	(1)	4		15		22 (1)
生活衛生課		3	2	1	3	2	1				7	5	24
人権・同和政策課											3		3
計	1	3	2	3	3	2	2	1 (1)	14	1	156	5	193

※職員数については、配置人員で記載

※（ ）は兼任で内数

4 大牟田市事務分掌規則(抄)

平成 10 年 10 月 1 日規則第 21 号
改正平成 21 年 4 月 1 日規則第 2 号

保健福祉部

保健福祉総務課

- (1) 部内事務の企画管理調整に関する事。
- (2) 保健、医療及び福祉行政の総合的な企画及び調整に関する事。
- (3) 社会福祉審議会に関する事。
- (4) 保健所運営協議会に関する事。
- (5) 人口動態及び国民生活基礎調査に関する事。

地域福祉推進室

- (1) 地域福祉の推進に関する事。
- (2) 民生委員及び児童委員に関する事。
- (3) 社会福祉協議会に関する事。

長寿社会推進課

- (1) 長寿社会対策に関する事。
- (2) 老人福祉法（昭和 38 年法律第 133 号）に関する事。
- (3) 介護保険法（平成 9 年法律第 123 号）に関する事。
- (4) 高齢者福祉施設に関する事。
- (5) 老人福祉センターに関する事。
- (6) 高齢者生きがい創造センターの管理運営に関する事。

地域包括支援センター

- (1) 地域包括支援センターの運営に関する事。
- (2) 高齢者の保健福祉の相談に関する事。
- (3) 介護予防に関する事。

児童家庭課

- (1) 児童の福祉及び手当に関する事。
- (2) 母子及び寡婦の福祉に関する事。
- (3) 乳幼児医療、重度障害者医療及びひとり親家庭等医療に関する事。
- (4) 保育所、母子生活支援施設及び助産施設の管理運営に関する事。
- (5) 学童保育に関する事。
- (6) 母子保健に関する事。
- (7) 母性及び乳幼児に係る歯科保健に関する事。
- (8) 次世代育成支援行動計画の推進に関する事。
- (9) 児童家庭相談室に関する事。

福祉課

- (1) 身体障害者（児）、知的障害者（児）及び精神障害者（児）の福祉及び手当に関する事。
- (2) 災害弔慰金等の支給に関する事。
- (3) 戦傷病者及び戦没者遺族等の援護に関する事。
- (4) 障害者等文化体育施設に関する事。
- (5) 精神保健に関する事。
- (6) 日本赤十字社地区業務に関する事。

- (7) 勤労者福祉に関する事。
- (8) 労働福祉会館の管理運営に関する事。
- (9) シルバー人材センターに関する事。

保護課

- (1) 生活保護法（昭和 25 年法律第 144 号）に関する事。
- (2) 生活保護証明に関する事。
- (3) 生活保護相談に関する事。
- (4) 行旅病人及び行旅死亡人の取扱いに関する事。

健康対策課

- (1) 健康づくりの推進に関する事。
- (2) 健康相談及び栄養改善に関する事。
- (3) 歯科保健（母性及び乳幼児に係るものを除く。）に関する事。
- (4) 予防接種に関する事。
- (5) 感染症に関する事。
- (6) 健康増進事業に関する事。
- (7) 原子爆弾被爆者に関する事。
- (8) 特定疾患等難病に関する事。
- (9) 公害疾病に関する事。
- (10) 公共医療事業に関する事。
- (11) 公害健康被害認定審査会に関する事。
- (12) 感染症診査協議会に関する事。

生活衛生課

- (1) 食品衛生及び環境衛生に関する事。
- (2) 簡易専用水道に関する事。
- (3) 家庭用品の安全に関する事。
- (4) 建築物における衛生的環境の確保に関する事。
- (5) 墓地、納骨堂及び火葬場の経営等の許可に関する事。
- (6) 生活害虫等の相談に関する事。
- (7) 地域衛生活動の推進に関する事。
- (8) 医務及び薬務に関する事。
- (9) 死体解剖保存に関する事。
- (10) 毒物及び劇物販売に係る取締りに関する事。
- (11) 保健衛生統計に関する事。
- (12) 狂犬病予防並びに飼い犬の管理及び野犬の取締りに関する事。
- (13) 動物愛護の啓発に関する事。
- (14) 災害又は感染症発生時の消毒に関する事。
- (15) 細菌、化学等の試験検査に関する事。
- (16) 葬斎場の管理運営に関する事。

人権・同和政策課

- (1) 人権・同和政策の総合窓口に関する事。
- (2) 人権・同和政策の連絡調整及び市民啓発に関する事。
- (3) 住宅新築資金等貸付事業に関する事。
- (4) 人権擁護に関する事。

5 平成20年度一般会計決算額(歳出)

費 目	決算額 (円)	構成比 (%)
1 議 会 費	303,071,157	0.59%
2 総 務 費	5,105,738,509	9.96%
3 民 生 費	16,549,024,211	32.28%
4 衛 生 費	7,096,175,932	13.84%
5 農 林 水 産 業 費	377,933,680	0.74%
6 商 工 費	1,708,429,487	3.33%
7 土 木 費	2,795,881,642	5.45%
8 消 防 費	1,335,242,821	2.60%
9 教 育 費	2,980,540,083	5.81%
10 災 害 復 旧 費	0	0.00%
11 公 債 費	6,551,954,549	12.78%
12 諸 支 出 金	5,407,393,215	10.55%
13 予 備 費	0	0.00%
14 前年度繰上充用金	1,055,367,925	2.06%
合 計	51,266,753,211	100.00%

6 平成20年度保健福祉部決算額(歳出)

(単位：円)

費目	19年度	20年度	前年度対比		本年度 構成比%
			増減	%	
総務費	743,396	527,106	△ 216,290	△29.09%	100.00%
総務管理費	172,667	130,657	42,010	△24.33%	
諸費	172,667	130,657	42,010	△24.33%	
統計調査費	570,729	396,449	△ 174,280	△30.54%	75.21%
衛生統計費	469,649	396,449	△ 73,200	△15.59%	75.21%
社会福祉統計費	101,080	0	△ 101,080	△100.00%	0.00%
民生費	15,157,349,310	14,936,025,657	△ 221,323,653	△1.46%	100.00%
社会福祉費	3,557,550,850	3,294,584,664	△ 262,966,186	△7.39%	22.06%
社会福祉総務費	1,018,544,498	665,055,242	△ 353,489,256	△34.71%	4.45%
人権・同和対策費	12,120,976	10,631,081	△ 1,489,895	△12.29%	0.07%
障害者福祉費	1,617,571,308	1,778,451,879	160,880,571	9.95%	11.91%
特別障害者手当等給付費	53,681,125	52,664,125	△ 1,017,000	△1.89%	0.35%
重度心身障害者医療費	594,863,228	534,776,873	△ 60,086,355	△10.10%	3.58%
老人福祉費	241,078,394	237,492,261	△ 3,586,133	△1.49%	1.59%
労働福祉会館費	14,540,867	10,991,973	△ 3,548,894	△24.41%	0.07%
高齢者生きがい創造センター費	5,150,454	4,521,230	△ 629,224	△12.22%	0.03%
児童福祉費	4,250,480,034	4,255,959,023	5,478,989	0.13%	28.49%
児童福祉総務費	231,438,111	241,594,977	10,156,866	4.39%	1.62%
乳幼児医療費	133,110,679	150,375,473	17,264,794	12.97%	1.01%
児童保育費	1,868,616,156	1,872,614,488	3,998,332	0.21%	12.54%
保育所費	66,542,013	63,653,319	△ 2,888,694	△4.34%	0.43%
母子生活支援施設費	15,365,744	18,231,830	2,866,086	18.65%	0.12%
児童手当給付費	868,526,328	873,071,257	4,544,929	0.52%	5.85%
学童保育所費	60,427,396	55,271,538	△ 5,155,858	△8.53%	0.37%
母子家庭医療費	229,107,544	199,182,714	△ 29,924,830	△13.06%	1.33%
児童扶養手当給付費	777,346,063	773,955,465	△ 3,390,598	△0.44%	5.18%
子育て応援特別手当給付費	0	8,007,962	8,007,962	皆増	0.05%
生活保護費	7,348,555,026	7,384,852,570	36,297,544	0.49%	49.44%
生活保護総務費	395,532,194	402,954,776	7,422,582	1.88%	2.70%
扶助費	6,953,022,832	6,981,897,794	28,874,962	0.42%	46.75%
災害救助費	763,400	629,400	△ 134,000	△17.55%	0.00%
災害救助費	763,400	629,400	△ 134,000	△17.55%	0.00%
衛生費	2,685,941,194	2,522,221,943	△ 163,719,251	△6.10%	100.00%
保健衛生費	630,759,523	617,124,682	△ 13,634,841	△2.16%	24.47%
保健衛生総務費	340,267,801	331,628,260	△ 8,639,541	△2.54%	13.15%
保健所費	26,552,432	25,909,719	△ 642,713	△2.42%	1.03%
母子保健対策費	34,176,179	39,020,020	4,843,841	14.17%	1.55%
○結核予防費	24,144,137	感染症予防費に統合			
成人保健費	64,197,098	27,679,703	△ 36,517,395	△56.88%	1.10%
感染症予防費	97,904,058	150,192,771	52,288,713	53.41%	5.95%
狂犬病予防費	7,832,654	7,853,148	20,494	0.26%	0.31%
環境衛生費	4,039,381	1,485,258	△ 2,554,123	△63.23%	0.06%
葬斎場費	31,645,783	33,355,803	1,710,020	5.40%	1.32%
環境費	2,055,181,671	1,905,097,261	△ 150,084,410	△7.30%	100.00%
健康被害補償事業費	1,951,118,649	1,811,400,646	△ 139,718,003	△7.16%	71.82%
特定呼吸器疾病患者救済事業費	104,063,022	93,696,615	△ 10,366,407	△9.96%	3.71%
諸支出金	1,431,264,827	1,483,850,751	52,585,924	3.67%	100.00%
特別会計繰出金	1,431,009,156	1,483,478,226	52,469,070	3.67%	99.97%
福祉振興基金費	215,782	330,968	115,186	53.38%	0.02%
人生トライアソン金メダル基金費	39,889	41,557	1,668	4.18%	0.00%
介護保険特別会計	10,154,935,650	10,450,285,597	295,349,947	2.91%	100.00%
住宅新築資金等貸付事業会計	822,094	814,493	△ 7,601	△0.92%	100.00%

7 協議会等の設置状況

平成21年4月1日現在

名称	設置年月日	設置目的	委員数	任期	設置根拠等	所管課
大牟田市社会福祉審議会	S53.7.12	大牟田市の社会福祉に関する調査審議をし、もってその円滑な推進を図ることを目的とする	15人	2年	大牟田市社会福祉審議会条例	保健福祉総務課
大牟田市保健所運営協議会	S44.4.15	大牟田市の地域保健及び保健所の運営に関する事項を審議し、もってその円滑な推進を図ることを目的とする	20人	2年	大牟田市保健所運営協議会条例	
社会福祉施設等評定委員会	H15.4.1	社会福祉施設等の整備事業計画について評価及び選定を行うことを目的とする	5人	2年	社会福祉施設等評定委員会設置要綱	
大牟田市保健福祉部指定管理者候補者選定委員会	H17.11.1	保健福祉部の所管する公の施設の指定管理者候補者の選定等を公平かつ適正に実施する	4人	2年	大牟田市保健福祉部指定管理者候補者選定委員会設置要綱	
大牟田市民生委員推薦会	S23.10.1	民生委員を推薦することを目的とする	14人	3年	民生委員法	
大牟田市地域福祉計画推進委員会	H18.12.26	市民、事業者、行政の連携を図り大牟田市地域福祉計画を総合的に推進することを目的とする	13人	2年	大牟田市地域福祉計画推進委員会設置要綱	
大牟田市次世代育成支援市民協議会	H17.12.26	次世代育成支援行動計画の推進及び策定について協議・検討を行い、次世代育成支援施策の総合的・効果的な推進を図る	13人	委嘱した日の属する年度の翌年度末日まで	次世代育成支援対策推進法	児童家庭課
大牟田市子ども支援ネットワーク	H17.2.28	児童虐待など要保護児童の問題に関して、関係機関の連携によって、問題発生の予防や早期発見・早期対応を図る	14人	2年	児童福祉法	
大牟田市養護児保育審査会	H18.3.20	特別児童扶養手当対象とならない知的障害・発達障害等を有する者の保育所又は学童保育所の入所の適否及び保育士等の配置等について審査する	5人	2年	大牟田市養護児保育実施要綱	
大牟田市雇用問題協議会	S53.4.14	昭和53年からの第2次オイルショック等、経済環境の悪化により、多数の離職者が発生、このような社会情勢から雇用失業情勢を的確に把握して雇用対策を組織的に推進する	17名	所属機関在任中	大牟田市雇用問題協議会会則	福祉課
大牟田市愛の献血推進協議会	S41.5.24	本市における献血思想の普及と献血者の組織化を図る	16人	所属機関在任中	大牟田市愛の献血推進協議会規定	
大牟田市障害程度区分認定審査会	H18.4.1	障害者自立支援法に基づく介護給付等支給のための障害程度区分等の審査及び判定を行う	10人	2年	大牟田市障害程度区分認定審査会運営要綱	
大牟田市障害者自立支援協議会	H20.1.29	障害者相談支援事業の円滑かつ効果的な実施を推進するとともに、地域の関係機関が連携し、協働して障害者福祉に係る課題の解決を図る	20人	2年	大牟田市障害者自立支援協議会設置要綱	

名称	設置年月日	設置目的	委員数	任期	設置根拠等	所管課
大牟田市障害福祉計画策定委員会	H20.7.11	障害福祉サービス及び相談支援並びに地域生活支援事業の提供体制等を定める大牟田市障害福祉計画の策定を行う	20人	所掌事務終了まで	大牟田市障害福祉計画策定委員会設置要綱	
大牟田市感染症診査協議会	H11.4.1	法第24条第6項の規定に基づき、感染症の診査に関する協議会に関し必要な事項を定めることを目的とする。 また、H19.4.1感染症法改正に伴い協議会内に「結核の診査に関する専門部会」を設置し結核に関する診査を行う。	9人	2年	感染症の予防及び感染症の患者に対する医療に関する法律	健康対策課
大牟田市予防接種健康被害調査委員会	S59.6.1	法第11条第1項の規定に基づき、予防接種により発生したと思われる事故の適正かつ円滑な処理に資する	5人	2年	大牟田市予防接種健康被害調査委員会設置要綱	
大牟田市公害健康被害認定審査会	S49.8.31	法及び条例によりその権限に属させられた事項(公害健康被害者の障害の程度等)に関する審査を行うこと	13人	2年	大牟田市公害健康被害認定審査会条例	
大牟田市公害健康被害補償診療報酬審査委員会	S49.11.8	法及び条例の規定による療養の給付に係る公害診療報酬請求書に関する審査を行うこと	3人	2年	大牟田市公害健康被害補償診療報酬審査委員会規則	
大牟田市特定呼吸器疾病患者健康被害保護不服審査会	S53.2.10	条例に基づき、公害健康被害者の認定又は保護給付の支給に関する処分に対する不服申立てを審査すること	4人	2年	大牟田市特定呼吸器疾病患者健康被害保護条例	
大牟田、高田地域休日急患診療運営協議会	S52.8.1	大牟田市と高田町の休日急患及び平日時間外小児急患診療対策要綱に基づき、大牟田市と高田町が相互に連絡調整を図り、その実施運営についての調査検討を行う	7人	なし	大牟田、高田地域休日急患診療運営協議会規約	
大牟田、高田地域休日急患診療運営協議会専門委員会	S52.8.1	会長の諮問を受け休日急患診療業務・平日時間外小児急患診療業務・その他業務運営上必要な業務達成のための専門的技術的な調査検討を行う	20人	2年	大牟田、高田地域休日急患診療運営協議会規約	
大牟田市介護認定審査会	H11.8.6	被保険者が要介護状態等に該当すること、該当する要介護状態区分等の審査及び判定を行う	40人	2年	・大牟田市介護保険の実施に関する規則 ・大牟田市介護認定審査会運営要綱	長寿社会推進課
大牟田市老人ホーム入所判定委員会	H6.4.1	養護老人ホーム等への入所措置の適性を期するため設置し、入所措置の要否について判定を行う	6人	2年	・大牟田市老人福祉法施行細則 ・大牟田市老人ホーム入所判定委員会設置要綱	
大牟田市保健福祉ネットワーク協議会	H5.1.6	高齢者が生きがいを持ち、健康で安らかな生活を営むことができるまちづくりをめざし、保健・医療・福祉を連携することにより高齢者福祉の充実を図る	17人	2年	大牟田市保健福祉ネットワーク協議会設置要綱	
大牟田市地域包括支援センター運営協議会	H17.9.9	地域包括支援センターの設置及び運営にあたり、中立性、公正性を確保するとともに、センターの適正かつ円滑な運営を図る	13人	3年	大牟田市地域包括支援センター運営協議会要綱	

名称	設置年月日	設置目的	委員数	任期	設置根拠等	所管課
大牟田市高齢者サービス推進委員会	H13.8.1	庁内における高齢者施策にかかわる関係部局が相互に連携を密にすることにより、本市における高齢者保健福祉水準の向上を図るとともに、高齢者施策を総合的に推進する	17人	(充職)	大牟田市高齢者サービス推進委員会設置要綱	
大牟田市人権・同和問題審議会	H2.4.1	本市の人権及び同和問題に関する総合的な施策の推進を図る	18人	2年	大牟田市人権・同和問題審議会設置要綱	人権政策・同和課